

## Navrženy ke zrychlení výroby V suchém a prašném prostředí



### Navrženo pro Vaše prostředí

Hledáte kompaktní váhu navrženou pro Vaše průmyslové prostředí? Je-li tomu tak, naše odolné váhy s pláštěm z hliníkového odlitku pro Vás představují vynikající volbu. Využijte široké nabídky aplikací, volitelných doplňků pro snadnou integraci do stávajících systémů a snadného a intuitivního ovládání.



### Nejvyšší výkon

Zvyšte svoji produktivitu díky minimalizaci přeplňování i nedostatečného naplňování obalů a včasným odhalením nesprávných dílů. Kompaktní váhy ICS jsou vybaveny vysoce výkonnou váhovou technologií, která Vám rychle poskytne přesné výsledky. Využijte možnost připojení až čtyř vah, rozšíření rozsahu váživosti a přesnějšího počítání kusů.



### Snadná obsluha

Vážení, počítání a kontrolní vážení jsou aplikace náročné na lidskou práci. Zapojení různých osob do procesu často vede k chybám, které Vás stojí čas i peníze. Nové inteligentní váhy se snadno ovládají, obsahují intuitivní uživatelské nabídky, barevný displej a pokyny uživatelům v různých jazycích.



### Široké možnosti připojení

Využívejte výhod rychlé správy dat, efektivního tisku a širokého sortimentu volitelného příslušenství pro snadnou integraci do stávajících systémů. Spravujte data v interní databázi váhy, sledujte data pohodlně na počítači nebo je exportujte na paměťové zařízení USB.



### Kompaktní váhy ICS4\_5 a ICS685

Náš sortiment kompaktních vah ICS425 – ICS435 – ICS445 – ICS465 a ICS685 nabízí bezproblémovou integraci do Vašich výrobních procesů. Váhu lze plně přizpůsobit Vaším potřebám a požadavkům na rychlý a přesný provoz.

Váhy obsahují funkce pro různé aplikace využívané ve výrobním prostředí:

- Jednoduché vážení
- Počítání
- Sčítání
- Kontrolní vážení
- Porcování, plnění
- Klasifikace

## Terminály



Model	ICS425	ICS435	ICS445	ICS465	ICS685
Základní vážení, vážení průměru	•	•	•	•	•
Počítání kusů, sčítání			•	•	•
+/- kontrolní vážení, porcování			•	•	•
Součty do cílové hodnoty, klasifikace					•
colorWeight®				•	•
Nastavitelná funkce tlačítek			•	•	•
Pokyny obsluhy			•	•	•
Správa uživatelů					•
Klávesnice		numerická		numerická	alfanumerická
Počet připojitelných můstků	1	1	2	2	4*
Ukládání dat			100 záznamů	100 záznamů	5 000 záznamů
Podpora databázového softwaru „DatabICS“			•	•	•
Volitelná paměť alibi (300 000 záznamů)			volitelná výbava	volitelná výbava	standardní výbava**

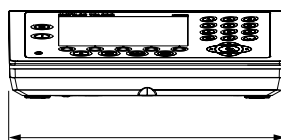
\* Nejvýše 1 analogová váha

\*\* Lze nastavit i coby transakční paměť s přizpůsobeným formátem dat

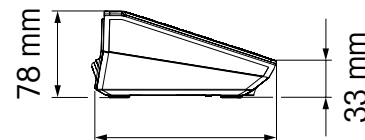
## Všeobecné specifikace

Rozlišení	Analogové můstky: až 300,000d; 7,500e, OIML / 10,000d, NTEP Digitální můstky: rozlišení určuje příslušný můstek
Displej ICS425,435,445,465	Grafický LC displej s podsvícením; 3 různé režimy zobrazení
Displej ICS685	Barevný TFT displej, 320 x 240 pixelů
Jazyky displeje	Angličtina, němčina, francouzština, italština, španělština, čínština, portugalština, japonština
Výška znaků	Standardní ICS4_5: 19 mm; ICS685: 17 mm; max. nastavitelná výška u všech vah řady ICS__5: 25 mm
Rozměry	248 x 164 x 78 mm (data aplikace CAD jsou k dispozici na webu mt.com)
Plášť	Tlakově litý hliník
Stupeň krytí	Standardně IP5x, volitelně IP65
Napájecí zdroj	100–240 V / 50–60 Hz / 300 mA, délka napájecího kabelu cca 2,5 m
Baterie (volitelně)	12 VDC / 2,5 A, doba nepřetržitého provozu s jedním tenzometrickým snímačem ~ 22 h; se 4 tenzometrickými snímači ~ 18 h. (Dobu provozu na baterii ovlivňují instalované doplňky, například modul WLAN). Životnost: 500 až 1 000 cyklů vybití a nabití
Rozhraní (standardní a volitelná)	Standardně: 1 x váhové rozhraní (SICSpro) / 1 x datové rozhraní RS232 Váhy ICS4_5 nabízejí 1 volitelné rozhraní, váha ICS685 až 3 rozhraní. Dostupná volitelná rozhraní: RS232, RS422/485, USB zařízení, USB hostitel, Ethernet, WLAN, digitální I/O, váhové IDNet, váhové SICSpro, analogové váhové
Obnovovací rychlost rozhraní	Max. 10 váhových hodnot za sekundu při použití rozhraní RS232, RS422/485, Ethernet a WLAN. Použití vyššího počtu rozhraní může způsobit snížení rychlosti.
Připojitelné můstky	Všechny analogové můstky a můstky SICS a SICSpro Rozhraní IDNet lze použít pouze v případě objednávky terminálu coby samostatné jednotky
Specifikace rozhraní k připojení analogové váhy	Impedance: $\geq 87,5 \Omega$ (tj. 1 x 350 $\Omega$ ; 4 x 350 $\Omega$ ), Excitace: 3,3 VDC, Citlivost: 2–3 mV/V Max. rozlišení: 7500e (OIML), 300 000d (necertifikovatelné) Min. ověřovací dílek stupnice: 0,264 $\mu$ V/e
Teplotní rozsah	Třída II, 10–30 °C (řada PBK7) Třída II, 0–40 °C (řady PBK9 a PFK9) Třída III, -10–40 °C (tenzometrický snímač)
Vlhkost	Max. rel. vlhkost 85 % při teplotách do 40 °C
Čistá hmotnost / hmotnost při dodání	2 kg / 2,5 kg (jen terminál)
Certifikace	OIML, NTEP, CE, CSA, GMP (metrologické údaje se zobrazují na displeji a informují uživatele, zda je soustava certifikována, či nikoli)

## Rozměry



248 mm



164 mm

78 mm

33 mm

## Kompaktní váhy

### Pro nejvyšší úroveň přesnosti: technologie MonoBloc®

- Certifikované rozlišení až 61 000e OIML, třída II
- Necertifikované rozlišení až 610 000d
- Technologie plně automatické kalibrace (FACT): automatická kalibrace váhy na základě změn teploty a také zvyšuje přesnost výsledků vážení

#### Jednorozsahové můstky ICS425k-/ICS435k-/ICS445k-/ICS465k-/ICS685k-

Typ můstku	0.6XS/f	3XS/f	6XS/f	6SM/f	15LA/f	35LA/f
Váživost [g]	610	3 100	6 100	6 100	15 100	35 100
Neověřitelná odečitatelnost, d [g], standardně	0,001	0,01	0,01	0,1	0,1	0,1
Ověřitelná odečitatelnost, e [g]*	0,01	0,1	0,1	1	1	1
Ověřitelná odečitatelnost, e [g], volitelně	-	-	-	0,2	0,5	-
Opakovatelnost (sd) [g]	0,001	0,01	0,01	0,1	0,1	0,1
Odchylna linearity [g]	0,002	0,02	0,02	0,2	0,2	0,2
Stupeň krytí: standardně/volitelně	IP5x/-	IP5x/IP65	IP5x/IP65	IP5x/IP65	IP5x/IP65	IP5x/IP65
Hmotnost kompaktní váhy [kg]	6,4	5,7	5,7	5,7	9,0	9,0

#### Můstky Delta Range ICS425k-/ICS435k-/ICS445k-/ICS465k-/ICS685k-

Typ můstku	0.6XS/DR	3XS/DR	6XS/DR	6SM/DR	15LA/DR	35LA/DR
Váživost [g]	120/610	600/3 100	1 200/6 100	1 200/6 100	3 000/15 100	7 000/35 100
Neověřitelná odečitatelnost, d [g], standardně	0,001/0,01	0,01/0,1	0,01/0,1	0,1/1	0,1/1	0,1/1
Ověřitelná odečitatelnost, e [g]*	0,01	0,1	0,1	1	1	1

Další specifikace jsou identické se specifikacemi jednorozsahových můstků.

\*Váha zobrazuje standardní odečitatelnost uvedením poslední číslice menším písmem.

### Pro optimální výkon: tenzometrická technologie

- Certifikované rozlišení 1 x 6000e OIML, třída III
- Necertifikované rozlišení až 60 000d

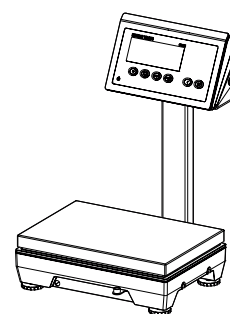
#### Můstky ICS425s-/ICS435s-/ICS445s-/ICS465s-/ICS685s-

Typ můstku	3SM/f	6SM/f	15LA/f	35LA/f	PBD655/t
Váživost [kg]	3	6	15	35	pro vyšší váživosti od 6–600 kg, 1 x 6000e OIML, rozměry plošiny 240 x 300 mm
Neověřitelná odečitatelnost, d [g], standardně	0,5	1	2	5	600 x 800 mm
Neověřitelná odečitatelnost, d [g], volitelně	0,05	0,1	0,2	0,5	viz brožuru k digitálnímu váhovému můstku PBD655
Ověřitelná odečitatelnost, e [g]	0,5	1	2	5	
Opakovatelnost (sd) [g]	0,05	0,1	0,2	0,5	
Odchylny linearity [g]	0,1	0,2	0,5	1	
Stupeň krytí: standardně/volitelně	IP5x/IP65	IP5x/IP65	IP5x/IP65	IP5x/IP65	IP65
Hmotnost váhy [kg]	5,5	5,5	7,7	7,7	-

## Příslušenství

- Kabel s koncovkami k nabízeným rozhraním
- Stojan (výška 330 mm)
- Konzola k nástěnné montáži
- Ochranný štít\*\*
- Tiskárny
- Ochranný kryt terminálu
- Nabíječka baterie
- Pomocný displej
- Reléový modul
- Transformační napájecí sada k provozu na 9–28 V DC

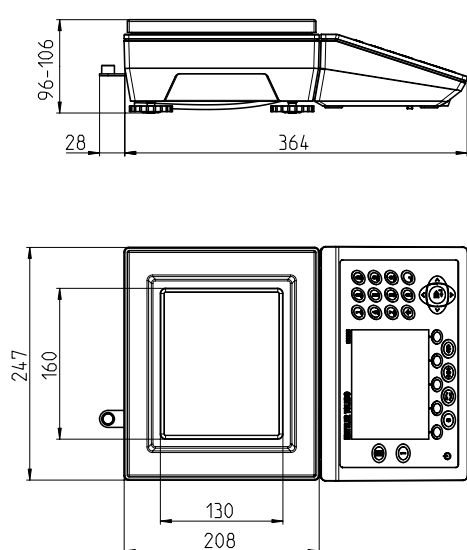
\*\* ...0.6XS standardně; ...3XS, ...6XS volitelně



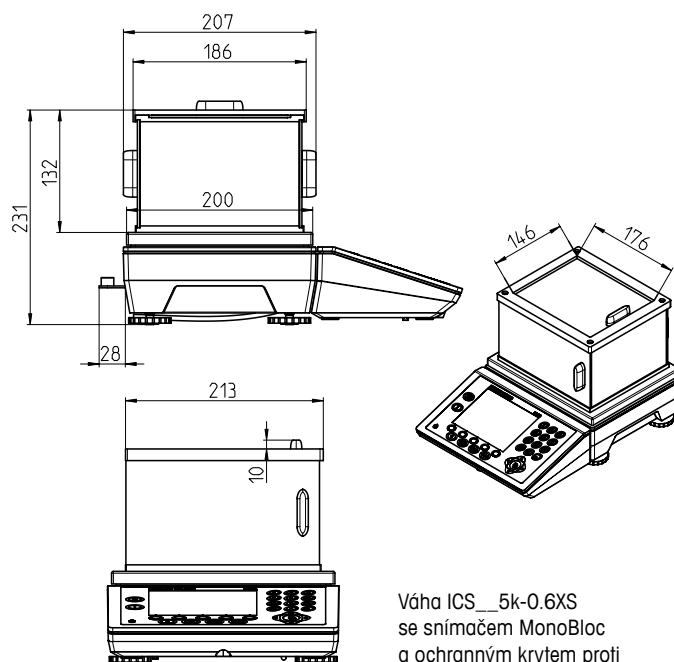
Model s přídatným stojanem (výška: 330 mm)

# Rozměry a výkresy

## Kompaktní váha s malým můstkem (typ XS a SM)

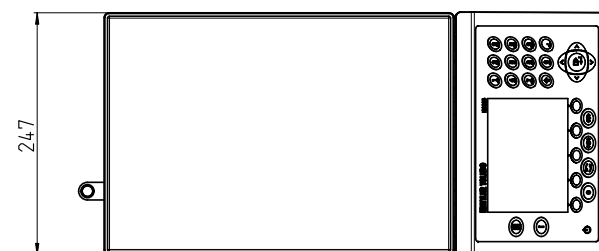
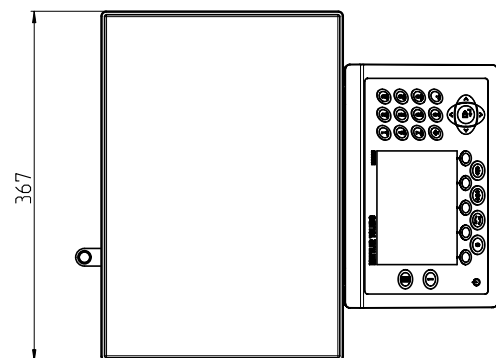
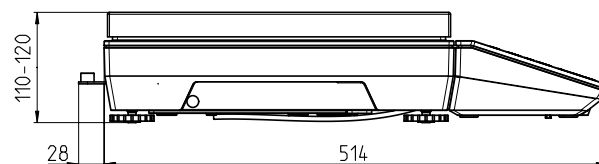
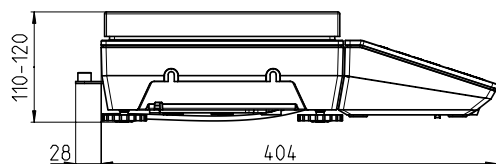


Rozměry plošiny  
XS: 160 x 130 mm / SM: 240 x 200 mm



Váha ICS\_5k-0.6XS  
se snímačem MonoBloc  
a ochranným krytem proti  
proudění vzduchu

## Kompaktní váha s velkým můstkem (typy LA)



Rozměry plošiny  
LA: 350 x 240 mm

### Doplňující informace:

Terminál lze od můstků XS, SM a LA odpojit vyjmutím 2 šroubů. Můstek se dodává s kabelem o délce 0,8 m umístěným pod plastovým krytem.

**Česko** **Mettler-Toledo, s. r. o.**  
Třebohostická 2283/2, 100 00 Praha 10  
Tel.: +420 226 808 150, Fax: +420 226 808 170  
Servis: +420 226 808 163, E-mail: sales.mtcz@mt.com

**Slovensko** **Mettler-Toledo s. r. o.**  
Hattalova 12, 831 03 Bratislava  
Tel.: +421 2 44 44 12 20, 22, Fax: +421 2 44 44 12 23  
Servis: +421 2 44 44 12 21, E-mail: predaj@mtf.com

Technické změny vyhrazeny, 30249965 B  
© 01/2021 Mettler-Toledo, s.r.o.  
Vytisknuto v České republice

[www.mt.com](http://www.mt.com)

Další informace