

Deutsch

Benutzerhandbuch **Moisture Analyzer** Excellence Plus HX204

Español

Manual de usuario **Analizador de humedad** Excellence Plus HX204

Français

Guide de l'utilisateur **Dessiccateur** Excellence Plus HX204

Italiano

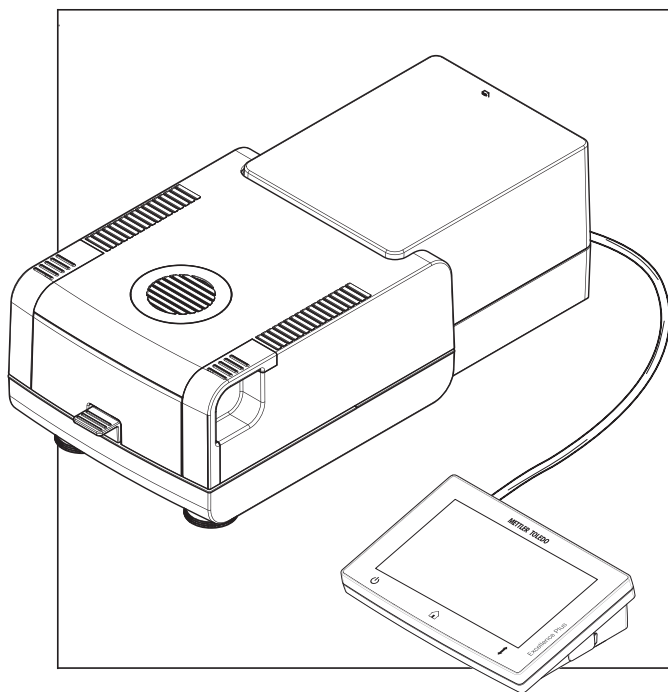
Manuale per l'utente **Analizzatore di umidità** Excellence Plus HX204

Nederlands

Handleiding **Vochtanalyseapparatuur** Excellence Plus HX204

Português

Manual do usuário **Analizador de Umidade** Excellence Plus HX204



METTLER TOLEDO



Dieses Benutzerhandbuch enthält eine kurze Anleitung zu den ersten Schritten, die mit dem Gerät durchzuführen sind. Dies gewährleistet eine sichere und effiziente Handhabung. Das Personal muss dieses Handbuch sorgfältig gelesen und verstanden haben, bevor es Aufgaben ausführen darf.

Ausführliche Informationen finden Sie stets im Referenzhandbuch (RM).



Este manual de usuario proporciona instrucciones breves sobre los primeros pasos que debe seguir con el instrumento. Esto asegura un manejo seguro y eficaz. El personal deberá haber leído y comprendido este manual antes de llevar a cabo cualquier tarea.

Para obtener más información, consulte siempre el manual de referencia (RM).



Ce guide de l'utilisateur fournit de brèves instructions sur les premières étapes à suivre avec l'instrument. L'objectif est de garantir une manipulation sûre et efficace. Avant d'entreprendre une tâche quelconque, le personnel doit avoir lu attentivement et bien compris le présent guide.

Il convient de se référer systématiquement au Manuel de référence (MR) pour obtenir des informations exhaustives.



Il presente manuale per l'utente fornisce brevi istruzioni sulle prime fasi da eseguire con lo strumento. In questo modo si garantisce una manipolazione sicura ed efficiente. Il personale deve aver letto con attenzione e compreso appieno il presente manuale prima di eseguire qualsiasi operazione.

Per maggiori informazioni, consultare sempre il Manuale di riferimento (RM).



Deze handleiding bevat beknopte instructies over de eerste stappen die u met het instrument moet uitvoeren. Dat waarborgt een veilig en efficiënt gebruik. Gebruikers moeten deze handleiding hebben gelezen en begrepen voordat ze werkzaamheden gaan uitvoeren.

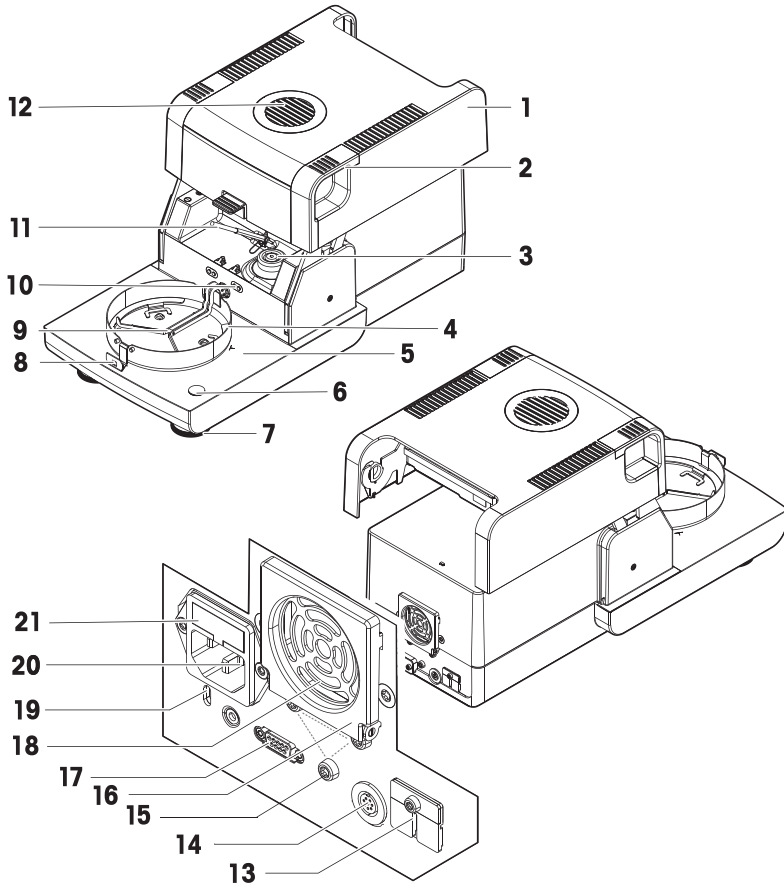
Zorg dat u voor volledige informatie altijd de referentiehandleiding (RM) raadpleegt.



Este Manual do Usuário fornece instruções rápidas sobre os primeiros passos a serem realizados com o instrumento. Isso garante um manuseio seguro e eficiente. É necessário que os funcionários leiam atentamente e compreendam este manual antes de realizar qualquer tarefa.

Para obter informações completas, consulte sempre o Manual de Referência (MR).

Überblick Trocknungseinheit



1	Heizmodul (mit thermischem Überlastschutz)	12	Kontrollfenster und Wärmeabzug
2	Griffe zum Öffnen der Probenkammer	13	2 AUX-Anschlüsse (k. A.)
3	Kontakte der Stromversorgung für den Halogenstrahler	14	Buchse für Terminal-Anschlusskabel
4	Windschutzring	15	Befestigung für Terminalstativ
5	Probenkammer	16	Gebläse
6	Libelle/Neigungssensor	17	RS232C (nur für die Produktion)
7	Fusschraube	18	Staubfilter (optional)
8	Probenschalenriff	19	Befestigungspunkt für Diebstahlsicherung
9	Probenschalenhalter	20	Netzanschlussbuchse
10	Anschlüsse für Temperatur-Kit (optional)	21	Netzsicherung (plus Ersatzsicherung)
11	Temperatursensor		

1	Módulo de calentamiento (con protección de sobrecarga térmica)	12	Mirilla de inspección y ventilación
2	Tiradores para la apertura de la cámara de muestras	13	2 puertos auxiliares (n. d.)
3	Contactos eléctricos para la lámpara halógena	14	Conector para el cable de conexión del terminal
4	Elemento cortaaíres	15	Fijación para el soporte del terminal
5	Cámara de muestras	16	Ventilador
6	Indicador de nivel / Sensor de nivel	17	RS232C (solo para producción)
7	Pata de nivelación	18	Filtro de polvo (opcional)
8	Manipulador del platillo de muestras	19	Ranura Kensington antirrobo
9	Soporte del platillo de muestras	20	Toma de la fuente de alimentación
10	Contactos para el kit de temperatura (opcional)	21	Fusible de red (más fusible de repuesto)
11	Sensor de temperatura		

1	Module de chauffage (avec protection contre les surcharges thermiques)	12	Fenêtre d'inspection et évent
2	Poignées d'ouverture de la chambre de manipulation d'échantillon	13	2 ports aux. (n.a.)
3	Contactos d'alimentation de la source de rayonnement halogène	14	Prise pour câble de raccordement du terminal
4	Pare-brise annulaire	15	Fixation pour support du terminal
5	Chambre de manipulation d'échantillon	16	Ventilateur
6	Fenêtre de visualisation/capteur de niveau	17	RS232C (uniquement pour la production)
7	Vis de mise de niveau	18	Filtre anti-poussière (en option)
8	Manipulateur de porte-échantillon	19	Fente d'insertion Kensington antivol
9	Support de porte-échantillon	20	Prise d'alimentation
10	Contactos du kit de réglage de la température (en option)	21	Fusible de la ligne d'alimentation (plus fusible de remplacement)
11	Sonde de température		

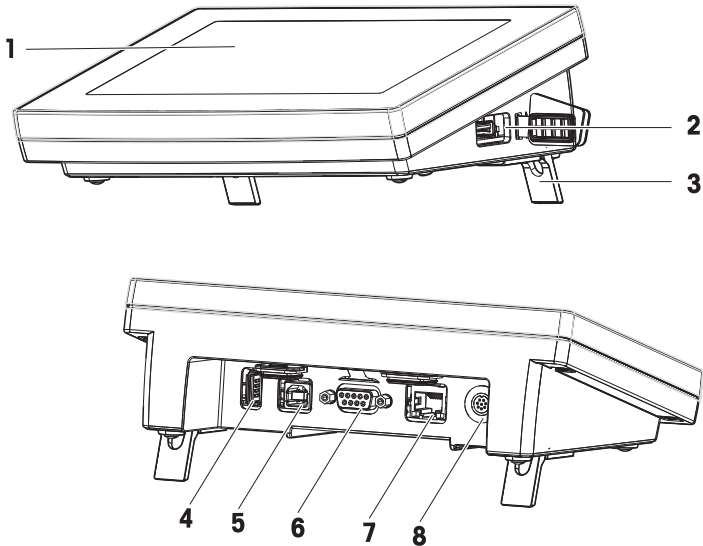
1	Modulo di riscaldamento (con protezione da surriscaldamento)	12	Finestra di ispezione e sfiato
2	Maniglie per l'apertura della camera di pesata	13	2 porte Aux (n.d.)
3	Contacti di alimentazione per lampada alogena	14	Presa di corrente per il cavo di collegamento del terminale
4	Paravento	15	Fissaggio per supporto del terminale
5	Camera di pesata	16	Ventola
6	Indicatore di livellamento/Sensore di livellamento	17	RS232C (solo per produzione)
7	Vite di livellamento	18	Filtro antipolvere (opzionale)
8	Manipolatore del piatto portacampioni	19	Foro Kensington con funzione antifurto
9	Supporto del piatto portacampioni	20	Presa di corrente per alimentatore
10	Contacti per il kit della temperatura (opzionale)	21	Fusibile (più fusibile di ricambio)
11	Sensore di temperatura		

1	Verwarmingsmodule (met bescherming tegen thermische overbelasting)	12	Inspectievenster en ventilatieopening
----------	--	-----------	---------------------------------------

2	Handgrepen voor het openen van de monsterkamer	13	2 aux-poorten (n.v.t.)
3	Voedingscontacten voor halogeenlamp	14	Aansluiting voor terminalaansluitkabel
4	Windschermelement	15	Bevestiging voor terminalsteun
5	Monsterkamer	16	Ventilator
6	Waterpasindicator / Niveausensor	17	RS232C (alleen voor productie)
7	Stelschroef	18	Stoffilter (optioneel)
8	Monsterschaaldrager	19	Kensington-sleuf voor antidiefstaldoeleinden
9	Monsterschaalhouder	20	Voedingsaansluiting
10	Contacten voor de temperatuurset (optioneel)	21	Zekering voedingskabel (plus vervangende zekering)
11	Temperatuursensor		

1.	Módulo de aquecimento (com proteção contra sobrecargas térmicas)	12	Janela de inspeção e ventilação
2	Alças para abertura da câmara de secagem	13	2 portas auxiliares (n.a.)
3.	Contatos de energia para lâmpada de halogênio	14	Soquete para cabo de conexão do terminal
4.	Elemento da capela de proteção	15	Fixação do pedestal do terminal
5.	Câmara de secagem	16	Ventilador
6	Indicador de nível / Sensor de nível	17	RS232C (somente para produção)
7	Pé de nivelamento	18	Filtro de poeira (opcional)
8	Suporte do prato de amostra	19	Slot Kensington para proteção antifurto
9	Prato de Pesagem	20	Soquete da fonte de alimentação
10	Contatos para kit de temperatura (opcional)	21	Fusível da linha de energia (mais fusível de substituição)
11	Sensor de temperatura		

Übersicht Terminal



Legende Terminal

1	Touchscreen	5	USB-Anschluss
2	USB-Host-Port 1	6	RS232C serielle Schnittstelle
3	Fuss	7	Ethernet RJ45-Anschluss
4	USB-Host-Port 2	8	Buchse für Terminal-Anschlusskabel

Leyendas del terminal

1	Pantalla táctil	5	Puerto para dispositivo USB
2	Puerto host USB 1	6	Puerto para RS232C
3	Pata	7	Puerto RJ45 Ethernet
4	Puerto host USB 2	8	Conector para el cable de conexión del terminal

Légende du terminal

1	Écran tactile	5	Port périphérique USB
2	Port 1 hôte USB	6	Port RS232C
3	Pied	7	Port Ethernet RJ45
4	Port 2 hôte USB	8	Prise pour câble de raccordement du terminal

Legenda del terminale

1	Touchscreen	5	Porta dispositivo USB
2	Porta host USB 1	6	Porta RS232C
3	Piedino	7	Porta Ethernet RJ45

4	Porta host USB 2	8	Presa di corrente per il cavo di collegamento del terminale
----------	------------------	----------	---

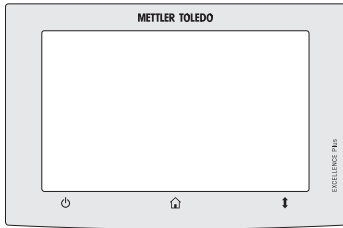
Legenda terminal










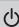








1	Touchscreen	5	Usb-apparaatpoort
2	Usb-hostpoort 1	6	RS232C-poort
3	Voet	7	Ethernet RJ45-poort
4	Usb-hostpoort 2	8	Aansluiting voor terminalaansluitkabel

Terminal de legenda

1.	Tela sensível ao toque	5.	Porta do Dispositivo USB
2	Porta Host USB 1	6	Porta serial RS232C
3.	Pé	7	Porta Ethernet RJ45
4.	Porta host USB 2	8	Soquete para cabo de conexão do terminal

Übersicht Bedienungstasten



		
EIN/AUS	Home	Probenkammer öffnen/schließen
		
Encendido/apagado	Inicio	Apertura/cierre de la cámara de muestras
		
MARCHE/ARRÊT	Accueil	Ouvrir/Fermer la chambre de manipulation d'échantillon
		
ON/OFF	Home	Aprire/chiudere la camera di pesata
		
AAN/UIT	Home	De monsterkamer openen/sluiten
		
LIGAR/DESLIGAR	Home	Abrir/fechar a câmara de secagem

Benutzerhandbuch **Moisture Analyzer**

Deutsch

Manual de usuario **Analizador de humedad**

Español

Guide de l'utilisateur **Dessiccateur**

Français

Manuale per l'utente **Analizzatore di umidità**

Italiano

Handleiding **Vochtanalyseapparatuur**

Nederlands

Manual do usuário **Analizador de Umidade**

Português

1 Einleitung

Wir danken Ihnen, dass Sie sich für einen Halogen Moisture Analyzer von METTLER TOLEDO entschieden haben. Der Moisture Analyzer kombiniert Höchstleistung mit einfacher Bedienung.

EULA

Die Software in diesem Produkt ist unter der Endbenutzer-Lizenzvereinbarung (EULA) für Software von METTLER TOLEDO lizenziert.

Wenn Sie dieses Produkt verwenden, stimmen Sie den Bedingungen gemäss EULA zu.

► www.mt.com/EULA

1.1 Weitere Dokumente und Informationen

Dieses Dokument ist online in anderen Sprachen verfügbar.

► www.mt.com/moisture

► www.mt.com/moisture-software

Suche nach Dokumenten:

► www.mt.com/library

Wenden Sie sich bei weiteren Fragen an Ihren autorisierten METTLER TOLEDO Händler oder Servicevertreter.

► www.mt.com/contact

1.2 Informationen zur Konformität

Nationale Zulassungsdokumente, wie z. B. die FCC-Konformitätsbescheinigung des Lieferanten, sind online verfügbar und/oder in der Verpackung enthalten.

► www.mt.com/ComplianceSearch



Ausführlichere Informationen finden Sie im Referenzhandbuch (RM).

2 Sicherheitshinweise

Für dieses Instrument sind zwei Dokumente verfügbar, das "Benutzerhandbuch" und das "Referenzhandbuch".

- Das Benutzerhandbuch ist in verschiedenen Sprachen online verfügbar.
- Im Lieferumfang des Instruments ist eine Druckversion des Benutzerhandbuchs enthalten.
- Das Referenzhandbuch ist online verfügbar. Das vorliegende Handbuch enthält eine vollständige Beschreibung dieses Instruments und seiner Verwendung.
- Heben Sie beide Dokumente zur späteren Verwendung auf.
- Legen Sie beide Dokumente bei, wenn Sie das Instrument anderen zur Verfügung stellen.

Verwenden Sie das Instrument stets so, wie im Benutzerhandbuch und dem Referenzhandbuch beschrieben.

Wenn das Instrument nicht gemäss dieser beiden Dokumente verwendet oder wenn es modifiziert wird, kann dies die Sicherheit des Instruments beeinträchtigen und Mettler-Toledo GmbH übernimmt keine Haftung.

2.1 Definition von Signalwörtern und Warnsymbolen

Sicherheitshinweise enthalten wichtige Informationen über Sicherheitsrisiken. Die Missachtung der Sicherheitshinweise kann zu persönlicher Gefährdung, Beschädigung des Geräts, Fehlfunktionen und falschen Ergebnissen führen. Sicherheitshinweise sind mit den folgenden Signalwörtern und Warnsymbolen gekennzeichnet:

Signalwörter

GEFAHR

Bezeichnet eine Gefährdung mit hohem Risikograd, die den Tod oder eine schwere Verletzung zur Folge hat, wenn sie nicht vermieden wird.

WARNUNG

Bezeichnet eine Gefährdung mit mittlerem Risikograd, die den Tod oder eine schwere Verletzung zur Folge haben kann, wenn sie nicht vermieden wird.

- VORSICHT** Bezeichnet eine Gefährdung mit niedrigem Risikograd, die eine geringfügige oder mäßige Verletzung zur Folge haben kann, wenn sie nicht vermieden wird.
- HINWEIS** Bezeichnet eine Gefährdung mit geringem Risikograd, die zu Schäden am Instrument, anderen Materialschäden, Funktionsstörungen und fehlerhaften Resultaten oder Datenverlust führen kann.

Warnzeichen



Allgemeine Gefahr



Heiße Oberfläche



Hinweis

2.2 Produktspezifische Sicherheitshinweise

Bestimmungsgemäße Verwendung

Dieses Gerät ist für die Verwendung durch geschultes Personal vorgesehen. Dieses Gerät dient zum Bestimmen des Gewichtsverlustes während der Trocknung von Proben.

Jegliche anderweitige Verwendung, die über die Grenzen der technischen Spezifikationen der Mettler-Toledo GmbH hinausgeht, gilt ohne schriftliche Absprache mit der Mettler-Toledo GmbH als nicht bestimmungsgemäss.

Feuchtebestimmungsapplikationen müssen durch den Anwender entsprechend den lokal geltenden Bestimmungen optimiert und validiert werden. Applikationsspezifische Daten, welche durch METTLER TOLEDO zur Verfügung gestellt werden, dienen nur als Orientierung.

Verantwortlichkeiten des Gerätebesitzers

Der Besitzer des Instruments ist die Person, die den Rechtsanspruch auf das Instrument hat und die das Instrument benutzt oder eine Person befugt, es zu benutzen, oder die Person, die per Gesetz dazu bestimmt wird, das Instrument zu bedienen. Der Besitzer des Instruments ist für die Sicherheit von allen Benutzern des Instruments und von Dritten verantwortlich.

Mettler-Toledo GmbH geht davon aus, dass der Besitzer des Instruments die Benutzer darin schult, das Instrument sicher an ihrem Arbeitsplatz zu benutzen und mit potentiellen Gefahren umzugehen. Mettler-Toledo GmbH geht davon aus, dass der Besitzer des Instruments für die notwendigen Schutzvorrichtungen sorgt.



! WARNUNG

Es besteht Lebensgefahr oder die Gefahr schwerer Verletzungen durch Stromschlag

Der Kontakt mit spannungsführenden Teilen kann zu Verletzungen und zum Tod führen. Falls das Gerät in Notfallsituationen nicht ausgeschaltet werden kann, besteht die Gefahr von Personen- und Geräteschäden.

- 1 Stellen Sie sicher, dass der auf das Gerät gedruckte Spannungswert mit der lokalen Netzspannung übereinstimmt. Sollte dies nicht der Fall sein, schließen Sie das Gerät auf keinen Fall ans Stromnetz an und wenden Sie sich an einen zuständigen METTLER TOLEDO-Vertreter.
- 2 Verwenden Sie ausschließlich das von METTLER TOLEDO mitgelieferte 3-adrige Netzkabel mit Schutzleiter, um das Gerät anzuschließen.
- 3 Schließen Sie das Gerät ausschließlich an 3-polige Netzsteckdosen mit Schutzkontakt an.
- 4 Zum Betrieb des Gerätes dürfen ausschließlich genormte Verlängerungskabel mit Schutzleiter verwendet werden.
- 5 Sorgen Sie dafür, dass der Netzstecker jederzeit frei zugänglich ist.
- 6 Verlegen Sie die Kabel so, dass sie weder beschädigt werden noch den Betrieb behindern.
- 7 Halten Sie alle elektrischen Kabel und Anschlüsse von Flüssigkeiten fern.



! WARNUNG

Verletzung oder Tod durch giftige oder korrosive Substanzen

Das Erwärmen giftiger oder korrosiver Substanzen z. B. Säuren, kann zur Bildung giftiger oder korrosiver Dämpfe führen. Es besteht Verletzungsgefahr, wenn diese mit der Haut oder den Augen in Berührung kommen oder eingeatmet werden.

- 1 Beachten Sie bei der Arbeit mit Chemikalien und Flüssigkeiten die Anweisungen des Herstellers und die allgemeinen Sicherheitsbestimmungen des Labors.
- 2 Stellen Sie das Gerät in einem gut belüfteten Innenbereich auf.
- 3 Stellen Sie das Gerät beim Trocknen von Substanzen, die toxische Gase bilden können, in einen Laborabzug.



! WARNUNG

Es besteht Lebensgefahr bzw. die Gefahr ernsthafter Verletzungen durch entflammare Flüssigkeiten

Entflammare Flüssigkeiten können sich in der Nähe des Gerätes entzünden und zu Bränden und Explosionen führen.

- 1 Halten Sie entflammare Flüssigkeiten immer vom Gerät fern.
- 2 Beachten Sie bei der Arbeit mit Chemikalien und Flüssigkeiten die Anweisungen des Herstellers und die allgemeinen Sicherheitsbestimmungen des Labors.



VORSICHT

Verbrennungen durch heie Oberflchen

Whrend des Betriebs knnen Teile des Gertes so hei werden, dass es bei einer Berhrung zu Verbrennungen kommt.

- 1 Berhren Sie keinesfalls den mit dem Warnsymbol gekennzeichneten Bereich.
- 2 Sorgen Sie fr ausreichend Freiraum rund um das Instrument, um Wrmestaus und berhtzung zu vermeiden (ca. 1 m Freiraum ber dem Heizmodul).
- 3 Verdecken, verkleben oder verstopfen Sie niemals die Entlftung ber der Probenkammer. Keinesfalls drfen Sie Vernderungen irgendeiner Art an der Belftung vornehmen.
- 4 Seien Sie vorsichtig beim Entnehmen der Probe. Die Probe selbst, die Probenkammer, der Windschutz und die Probenschale knnen sehr hei sein.
- 5 ffnen Sie das Heizmodul nicht whrend des Betriebs. Lassen Sie es vor dem ffnen immer vollstndig abkhlen.
- 6 Das Heizmodul darf in keiner Weise verndert werden.



HINWEIS

Beschdigung des Gertes durch korrosive Substanzen und Dmpfe

Korrosive Substanzen und korrosive Dmpfe knnen das Gert beschdigen.

- 1 Beachten Sie bei der Arbeit mit Chemikalien und Flssigkeiten die Anweisungen des Herstellers und die allgemeinen Sicherheitsbestimmungen des Labors.
- 2 Stellen Sie sicher, dass Gerteteile, die mit Ihrer Probe in Berhrung kommen, durch diese nicht verndert werden knnen.
- 3 Wischen Sie nach dem Trocknen eventuell vorhandenes Kondensat von korrosiven Dmpfen ab.
- 4 Arbeiten Sie mit kleinen Proben.



HINWEIS

Beschdigung des Gertes oder Fehlfunktion durch den Einsatz nicht geeigneter Teile

- Verwenden Sie nur Teile von METTLER TOLEDO, die fr die Verwendung mit Ihrem Gert bestimmt sind.

Weitere Informationen zur Funktion QuickPredict **siehe** Vorbedingungen fr die Verwendung von QuickPredict fr eine Methode.

3 Aufbau und Funktion

3.1 Bedientasten

Taste	Bezeichnung	Beschreibung
	EIN/AUS	Schaltet den Moisture Analyzer ein/in den Standby-Modus (um ihn vollstndig auszuschalten, muss er von der Stromversorgung getrennt werden).
	Home	Keht aus jeder Menuebene direkt zum Homescreen zurck.
	Probenkammer ffnen/ schlieen	ffnet und schliet die Probenkammer.

3.2 Navigation auf dem Bildschirm

Der farbige Touchscreen ist ein berührungssensitives WVGA-Display. Er zeigt nicht nur Informationen an, Sie können auch Befehle eingeben, indem Sie bestimmte Bereiche der Oberfläche berühren: Sie können die am Bildschirm angezeigte Information auswählen, die Einstellungen für das Terminal ändern oder bestimmte Funktionen des Gerätes ausführen lassen.

Auf der Anzeige erscheinen nur die für den aktuellen Dialog verfügbaren Elemente.



HINWEIS

Beschädigung des Touchscreens durch spitze oder scharfe Gegenstände

- Bedienen Sie den Touchscreen nur mit den Fingern.

Hinweis

Die Empfindlichkeit des Touchscreens ist auf einen Standardwert eingestellt. Die Empfindlichkeit des Touchscreens lässt sich mit der Funktion **Justierung Touchscreen** im Abschnitt **Einstellungen** festlegen.

Die Oberflächennavigation des Touchscreens funktioniert wie bei einem herkömmlichen Touchscreen:


Auswählen einer Schaltfläche oder eines Symbols

- Tippen Sie darauf.

Scrollen

- Ziehen Sie die Schaltfläche in der Bildlaufleiste nach oben oder unten.
- Oder tippen Sie auf ▲ oder ▼

3.3 Homescreen

Der benutzerdefinierte **Homescreen** ist der Hauptbildschirm und erscheint nach dem Einschalten oder dem Login. Alle Bereiche der Benutzeroberfläche sind vom Homescreen aus erreichbar. Zurück zum **Homescreen** gelangt man aus allen anderen Bildschirmanzeigen der Benutzeroberfläche durch Drücken der Taste [>] oder durch Tippen auf die Schaltfläche [**Home**].



	Bezeichnung	Erklärung
1	Hauptmenü	<p>Messung Messung starten. Voraussetzung: Trocknungsmethode ist festgelegt und alle erforderlichen Einstellungen sind vorgenommen worden.</p> <p>Ergebnisse Ergebnisse anzeigen, drucken und exportieren</p> <p>Methoden Definition Festlegen, Bearbeiten, Testen oder Löschen einer Methode</p> <p>Testen/Justieren Mit dieser Funktion testen Sie das integrierte Waagen- und Heizmodul und führen SmartCal-Tests durch.</p> <p>Einstellungen Legen Sie Einstellungen für die Geräte-, Benutzer- und Datenmanagement fest. Unter diesem Menüpunkt finden Sie die Hilfe sowie Tutorials.</p>
2	Benutzerdefinierte Shortcuts	Benutzerdefinierte Shortcuts für häufig verwendete Methoden. Shortcuts werden mit dem Benutzerprofil abgespeichert.
3	Geräteinfo	Anzeige allgemeiner Informationen zum Gerät und der Software (z. B. Seriennummer, Softwareversionsnummer).

3.4 Arbeitsbildschirm



	Bezeichnung	Erklärung
1	Schaltfläche „Shortcut“	Hinzufügen/Bearbeiten eines Shortcuts zur aktuellen Methode (zum Home-screen).
2	Messwertanzeige	Anzeige der aktuellen Messwerte (oder Vorhersagen) für den Arbeitsprozess.
3	Parameteranzeige	Anzeige der Parameter der laufenden Messung. Eine detaillierte Übersicht der Methodenparameter erscheint nach Antippen der Parameteranzeige. Identifizierungen (IDs) erscheinen nach Antippen der ID-Anzeige. Hier können Werte (Kommentare) eingegeben oder bearbeitet werden. Die ID-Anzeige erscheint nur, wenn sie im Menü aktiviert wurde.
4	Aktionsschaltflächen	Aktionsschaltflächen, die für den aktuellen Dialog benötigt werden und verfügbar sind (z. B. Zurück, ->0/T<, Drucken, Speichern, Löschen, OK).
5	Grafikanzeige	Grafische Darstellungen, z. B. von Trocknungskurven, Anleitungen für den Benutzer zur Ausführung von Aufgaben und Einwäagehilfe.

4 Installation und Inbetriebnahme

4.1 Wahl des Aufstellortes

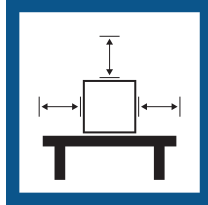
Ein Moisture Analyzer ist ein empfindliches Präzisionsinstrument. Der richtige Standort hat erheblichen Einfluss auf die Genauigkeit der Resultate.

Anforderungen an den Aufstellort

In Innenräumen auf einem stabilen Tisch



Auf ausreichenden Abstand achten



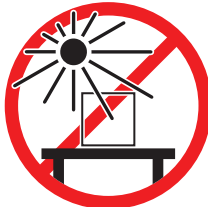
Gerät nivellieren



Für angemessene Beleuchtung sorgen



Direkte Sonneneinstrahlung vermeiden



Vibrationen vermeiden



Starke Zugluft vermeiden



Temperaturschwankungen vermeiden



Berücksichtigen Sie die Umgebungsbedingungen. Siehe "Technische Daten".

Ausreichend Abstand für Moisture Analyzer: > 15 cm neben dem Gerät, > 1 m über dem Deckel.

4.2 Auspacken des Moisture Analyzers

Überprüfen Sie die Verpackung, die Verpackungselemente und die gelieferten Komponenten auf Beschädigungen. Sollten Komponenten beschädigt sein, wenden Sie sich bitte an Ihren METTLER TOLEDO-Servicepartner.

4.3 Lieferumfang

Moisture Analyzer	Dokumentation	Zubehör
<ul style="list-style-type: none"> • 1 Trocknungseinheit • 1 Windschutz • 1 Netzkabel • 1 Terminal • 1 Terminalkabel • 1 Probenhalter • 1 Probenschalenträger 	<ul style="list-style-type: none"> • 1 Benutzerhandbuch • 1 Anwendungsbroschüre «Leitfaden zur Feuchtebestimmung» • 1 Produktionszertifikat • EU-Länder: 1 CE-Konformitätsbescheinigung 	<ul style="list-style-type: none"> • 80 Probenschalen aus Aluminium • 3 Musterproben (Glasfaserfilter) • 1 SmartCal Probe

4.4 Gerät anschliessen



⚠️ WARNUNG

Es besteht Lebensgefahr oder die Gefahr schwerer Verletzungen durch Stromschlag

Der Kontakt mit spannungsführenden Teilen kann zu Verletzungen und zum Tod führen. Falls das Gerät in Nofallsituationen nicht ausgeschaltet werden kann, besteht die Gefahr von Personen- und Geräteschäden.

- 1 Stellen Sie sicher, dass der auf das Gerät gedruckte Spannungswert mit der lokalen Netzspannung übereinstimmt. Sollte dies nicht der Fall sein, schließen Sie das Gerät auf keinen Fall ans Stromnetz an und wenden Sie sich an einen zuständigen METTLER TOLEDO-Vertreter.
- 2 Verwenden Sie ausschließlich das von METTLER TOLEDO mitgelieferte 3-adrige Netzkabel mit Schutzleiter, um das Gerät anzuschließen.
- 3 Schließen Sie das Gerät ausschließlich an 3-polige Netzsteckdosen mit Schutzkontakt an.
- 4 Zum Betrieb des Gerätes dürfen ausschließlich genormte Verlängerungskabel mit Schutzleiter verwendet werden.
- 5 Sorgen Sie dafür, dass der Netzstecker jederzeit frei zugänglich ist.
- 6 Verlegen Sie die Kabel so, dass sie weder beschädigt werden noch den Betrieb behindern.
- 7 Halten Sie alle elektrischen Kabel und Anschlüsse von Flüssigkeiten fern.

Die Trocknungseinheit ist in zwei unterschiedlichen Ausführungen mit länderspezifischen Netzkabeln erhältlich: 110 oder 230 V AC

Verbinden des Terminals mit der Trocknungseinheit

- Trocknungseinheit und Terminal befinden sich an ihrem endgültigen Standort.
- 1 Schließen Sie das eine Ende des mitgelieferten Terminalkabels an die Systemanschlussbuchse des Terminals an.
 - 2 Anschluss fest einschrauben.
 - 3 Schließen Sie das andere Ende an die Systemanschlussbuchse der Trocknungseinheit an.
 - 4 Anschluss fest einschrauben.

Anschließen der Trocknungseinheit an die Stromversorgung

- Das Terminal ist an die Trocknungseinheit angeschlossen.
- 1 Schließen Sie das eine Ende des Netzkabels an die Netzanschlussbuchse der Trocknungseinheit an.
 - 2 Schließen Sie das andere Ende an das Stromnetz an.

Sehen Sie dazu auch

- 🔗 [Übersicht Terminal](#) ▶ Seite 5
- 🔗 [Überblick Trocknungseinheit](#) ▶ Seite 2

4.5 Öffnen und Schliessen der Probenkammer



HINWEIS

Beschädigung des Gerätes durch manuelles Öffnen

Das manuelle Öffnen der Probenkammer kann die Öffnungsfunktion und die Scharniere des Gerätes beschädigen.

- 1 Im Normalfall verwenden Sie die Taste [↕] zum Öffnen und Schließen der Probenkammer.
- 2 Verwenden Sie die Öffnungsgriffe am Heizmodul nur im Notfall.

Öffnen im Normalfall

Im Normalfall öffnen und schließen Sie die Probenkammer durch Drücken der Taste [↕].

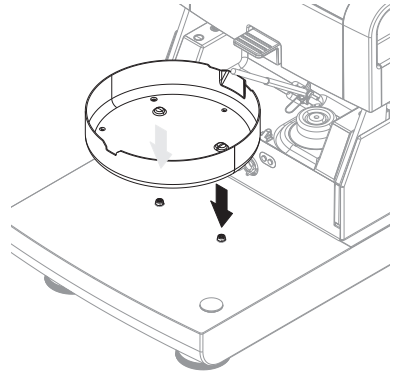
Notöffnung

Im Notfall:

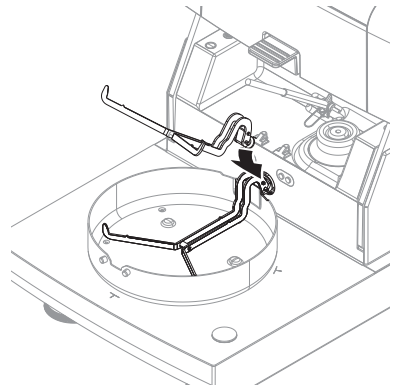
- 1 Die Griffe am Heizmodul mit beiden Händen umfassen und das Modul mit etwas Kraft hochziehen, um die Probenkammer zu öffnen.
- 2 Nach einer manuellen Notöffnung starten Sie das System immer neu und überprüfen Sie, ob das Gerät oder die Öffnungsfunktion beschädigt ist.

4.6 Einrichtung des Geräts

- Terminal und Trocknungseinheit sind miteinander verbunden.
 - Das Instrument ist an die Stromversorgung angeschlossen.
- 1 Schalten Sie das Instrument mit der Taste [⏻] ein.
 - 2 Drücken Sie [↕].
 - ➔ Die motorbetriebene Probenkammer öffnet sich automatisch.
 - 3 Windschutz auflegen. Kann nur in einer Position montiert werden.
 - 4 Probenschalen­träger vorsichtig einlegen. Kontrollieren, dass der Probenschalen­träger korrekt eingerastet ist.



- 5 Probenschalen­griff einlegen.



4.7 Nivellieren des Gerätes

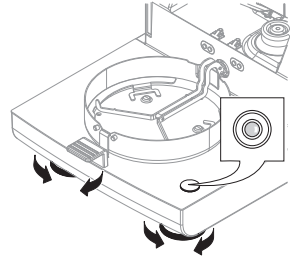
Die exakte Horizontalstellung des Geräts sowie eine standfeste Aufstellung sind Voraussetzungen für wiederholbare Ergebnisse. Zum Ausgleich kleiner Unebenheiten oder Schrägstellungen ($\pm 2\%$) der Standfläche lässt sich das Gerät nivellieren.

Hinweis

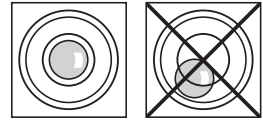
Zum Nivellieren der Trocknungseinheit nutzen Sie die Funktion **Nivellierungshilfe**; diese finden Sie unter **Einstellungen > Hilfe und Tutorials > Instrument Tutorial > 1. Instrument nivellieren**.

Für die genaue horizontale Ausrichtung verfügt der Moisture Analyzer über eine Libelle (Nivellierung) und über zwei Fußschrauben. Sobald sich die Luftblase in der Libelle genau in der Mitte befindet, steht das Gerät exakt horizontal. Zum Nivellieren gehen Sie wie folgt vor:

- 1 Stellen Sie Ihren Moisture Analyzer am gewählten Standort auf.
- 2 Drehen Sie die beiden Fußschrauben so lange, bis sich die Luftblase in der Mitte der Libelle befindet.



L = Linke Fußschraube
R = Rechte Fußschraube



Luftblase auf
12 Uhr:



Drehen Sie beide Füße im Uhrzeigersinn.



Luftblase auf 3 Uhr:



Drehen Sie den linken Fuss im Uhrzeigersinn und den rechten Fuss gegen den Uhrzeigersinn.



Luftblase auf 6 Uhr:



Drehen Sie beide Füße gegen den Uhrzeigersinn.



Luftblase auf 9 Uhr:

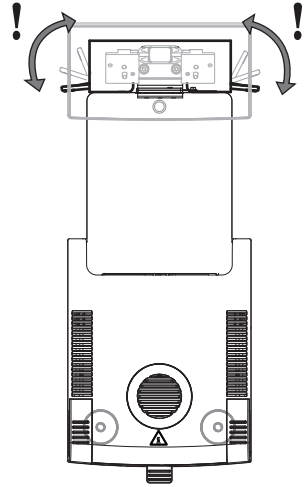


Drehen Sie den linken Fuss gegen den Uhrzeigersinn und den rechten Fuss im Uhrzeigersinn.



Nivellieren des Instruments mit dem optionalen Terminalstativ montiert.

- Die Trocknungseinheit ist am gewählten Standort aufgestellt.
- 1 Zum Lösen der Fußschrauben klappen Sie die Fixierungen nach aussen.
 - 2 Nivellieren Sie die Trocknungseinheit wie bereits beschrieben.
 - 3 Verriegeln Sie die Fußschrauben, indem Sie die Fixierungen soweit es geht nach innen klappen.



Neigungssensor

Ihre Waage verfügt über einen eingebauten Neigungssensor, der permanent die korrekte horizontale Ausrichtung der Trocknungseinheit überprüft. Bei inkorrekt er Nivellierung erscheint das Status-Icon  in der Anzeige, siehe Status-Icons.

Hinweis

Der Neigungssensor lässt sich nicht abschalten.

4.8 Datum und Uhrzeit einstellen

Navigation: Home > Einstellungen > Geräteeinstellungen > Regionale Einstellungen

Wenn Sie Ihr neues Instrument zum ersten Mal in Betrieb nehmen, geben Sie das aktuelle Datum und die Uhrzeit ein. Diese Einstellungen bleiben auch dann erhalten, wenn Sie Ihr Gerät von der Stromversorgung trennen.

Hinweis

Für den Dialog mit Ihrem Instrument stehen verschiedene Sprachen zur Verfügung, die Sie in folgendem Menü wählen können:

Navigation: **Einstellungen** > **Benutzereinstellungen**.

Einstellen des aktuellen Datums

- **Regionale Einstellungen** ist ausgewählt.
- 1 Tippen Sie **Datum** an.
 - 2 Stellen Sie Tag, Monat und Jahr ein.
 - 3 Bestätigen Sie mit [**Datum einstellen**].

Aktuelle Uhrzeit einstellen

- **Regionale Einstellungen** ist ausgewählt.
- 1 Tippen Sie **Zeit** an.
 - 2 Stellen Sie Stunden und Minuten ein.
 - 3 Bestätigen Sie mit [**Zeit einstellen**].

4.9 Justierungen

Justieren Sie das Instrument in den folgenden Fällen:

- Bevor mit dem Gerät zum ersten Mal gearbeitet wird.

- Wenn ein Test fehlgeschlagen ist.
- Wenn das Instrument von der Stromversorgung getrennt wurde oder bei einem allgemeinen Stromausfall.
- Nach erheblichen Änderungen der Umgebungsbedingungen, z. B. Temperatur, Luftfeuchtigkeit, Zugluft oder Vibrationen.
- In regelmässigen Abständen.

METTLER TOLEDO bietet einen Justierservice an. Für weitere Informationen wenden Sie sich bitte an Ihren METTLER TOLEDO-Servicevertreter.

Folgende Justieroptionen können gewählt werden:

- Vollautomatische Justierung der Waage mit FACT
- Waagenjustierung mit internem Gewicht
- Waagenjustierung mit externem Gewicht
- Temperaturjustierung mit dem Temperatursatz
- Um die Gesamtleistung des Moisture Analyzers nach den vorgenannten Justierungen zu überprüfen, führen Sie einen SmartCal-Test durch.

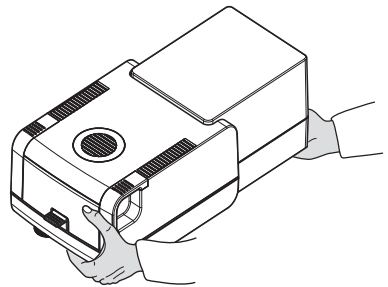
Weitere Informationen zur Durchführung **siehe**

4.10 Transport, Verpackung und Lagerung

4.10.1 Transport des Moisture Analyzer

Transport des Moisture Analyzer über kurze Strecken

- 1 Schalten Sie das Gerät aus und ziehen Sie alle Schnittstellenkabel ab.
- 2 Greifen Sie das Gerät mit beiden Händen, wie in der Abbildung dargestellt.
- 3 Heben Sie das Gerät vorsichtig an und tragen Sie es in waagerechter Position an den neuen Standort.



Transport des Moisture Analyzer über kurze Strecken

Zum Transport des Moisture Analyzer über längere Strecken ist stets die Originalverpackung zu verwenden, oder der dafür vorgesehene Transportkoffer (**siehe** "Zubehör").

4.10.2 Inbetriebnahme nach dem Transport

Inbetriebnahme nach dem Transport:

- 1 Trocknungseinheit und Terminal verbinden.
 - 2 Prüfen Sie die Nivellierung. Gegebenenfalls den Moisture Analyzer nivellieren.
 - 3 METTLER TOLEDO empfiehlt, nach dem Transport des Moisture Analyzer Gewichts- und Temperaturtests und ggf. Justierungen durchzuführen.
- ➔ Der Moisture Analyzer wurde in Betrieb genommen und ist einsatzbereit.

Sehen Sie dazu auch

- 🔗 Gerät anschliessen ▶ Seite 10
- 🔗 Einrichtung des Geräts ▶ Seite 11

4.10.3 Verpackung und Lagerung

Verpacken des Moisture Analyzers

Bewahren Sie alle Teile der Verpackung an einem sicheren Ort auf. Die Elemente der Originalverpackung wurden speziell für den Moisture Analyzer und seine Komponenten entwickelt und gewährleisten optimalen Schutz bei Transport oder Lagerung.

Lagerung des Moisture Analyzers

Der Moisture Analyzer ist unter folgenden Bedingungen einzulagern:

- In Innenräumen und in der Originalverpackung.
- Entsprechend den Umgebungsbedingungen, siehe Kapitel "Technische Daten".

Hinweis

Bei einer Lagerung über mehr als sechs Monate kann sich der Akku vollständig entladen (Datum und Uhrzeit gehen verloren).

Sehen Sie dazu auch

 Allgemeine Daten ▶ Seite 20

5 Wartung

Damit die Funktion des Moisture Analyzer und die Genauigkeit der Wägebearbeitungen gewährleistet ist, muss der Anwender eine Reihe von Wartungsmaßnahmen durchführen.



Ausführlichere Informationen finden Sie im Referenzhandbuch (RM).

5.1 Wartungsaufgaben

Wartungsmaßnahme	Empfohlenes Intervall	Bemerkungen
Reinigung	Reinigung des Gerätes nach Verschmutzungsgrad oder Ihren internen Vorschriften: <ul style="list-style-type: none"> • Nach jedem Gebrauch • Nach Probenwechsel 	siehe Kapitel "Reinigung"
Durchführung von Routineprüfungen (Waagentest, Temperaturtest, SmartCal-Test)	<ul style="list-style-type: none"> • Nach der Reinigung • Nach einem Software-Update 	siehe Kapitel "Test"
Durchführung von Justierungen (Gewichtsjustierung, Temperaturjustierung)	<ul style="list-style-type: none"> • Nach einem Ortswechsel • Wenn ein Test ergibt, dass eine Justierung erforderlich ist 	siehe Kapitel "Justierungen"
Austausch des Staubfilters (falls verwendet)	<ul style="list-style-type: none"> • Abhängig vom Verschmutzungsgrad 	siehe Kapitel "Austausch des Staubfilters"

5.2 Reinigung



WARNUNG

Es besteht Lebensgefahr oder die Gefahr schwerer Verletzungen durch Stromschlag

Der Kontakt mit spannungsführenden Teilen kann zu Verletzungen und zum Tod führen. Falls das Gerät in Notsituationen nicht ausgeschaltet werden kann, besteht die Gefahr von Personen- oder Geräteschäden.

- Trennen Sie das Gerät von der Stromversorgung, bevor Sie es reinigen oder andere Wartungsarbeiten durchführen.



⚠ VORSICHT

Verbrennungen durch heiße Oberflächen

Die Innenteile des Heizmoduls sowie die Teile in der Probenkammer können Temperaturen erreichen, die bei Berührung zu Verletzungen führen können!

- Warten Sie, bis das Heizmodul vollständig abgekühlt ist, bevor Sie Wartungsmaßnahmen durchführen.



HINWEIS

Beschädigung des Gerätes durch ungeeignete Reinigungsmethoden

Wenn Flüssigkeiten in das Gehäuse gelangen, kann das Gerät beschädigt werden. Die Oberfläche des Geräts kann durch bestimmte Reinigungs-, Lösungs- oder Scheuermittel beschädigt werden.

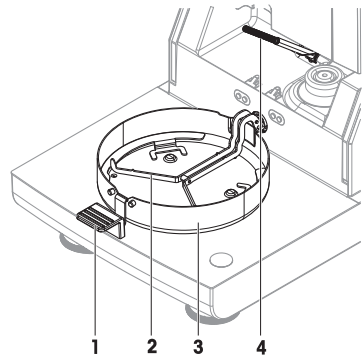
- 1 Sprühen oder gießen Sie keine Flüssigkeiten auf das Gerät.
- 2 Verwenden Sie ausschließlich die im Referenzhandbuch (RM) des Geräts angegebenen Reinigungsmittel.
- 3 Verwenden Sie zum Reinigen des Geräts nur ein leicht angefeuchtetes, fusselfreies Tuch.
- 4 Wischen Sie verschüttete Flüssigkeiten sofort ab.

Schutzausrüstung:

- Handschuhe
- Schutzbrille

5.2.1 Probenkammer

- Die Probenkammer ist offen.
- 1 Entfernen Sie zum Reinigen den Probenschalenriff (1), den Probenschalenträger (2) und den Windschutz (3).
 - 2 Entfernen Sie vorsichtig alle Ablagerungen vom schwarzen Temperatursensor (4).





⚠ VORSICHT

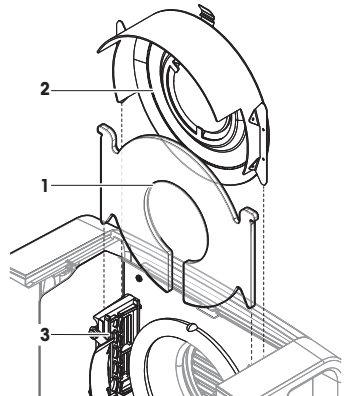
Verbrennungen durch heiße Oberflächen

Der runde Halogenstrahler kann Temperaturen erreichen, die bei Berührung zu Verletzungen führen.

- 1 Den Halogenstrahler nicht entfernen!
- 2 Warten Sie, bis das Heizmodul vollständig abgekühlt ist, bevor Sie mit der Reinigung beginnen.
- 3 Entfernen Sie Spritzer, Ablagerungen oder Flecken vom Halogenstrahler. Verwenden Sie hierzu bitte ein schwaches organisches Lösemittel, wie beispielsweise Ethanol.

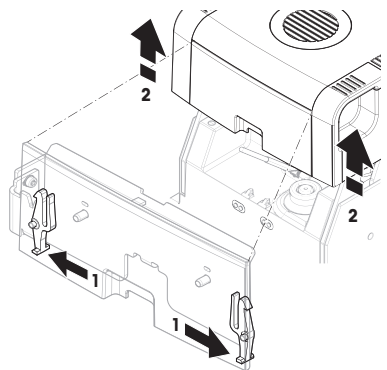
Übersicht

- 1 Schutzglas
- 2 Reflektor mit Kontrollfensterglas
- 3 Halogenstrahler



Heizmodul zum Reinigen öffnen

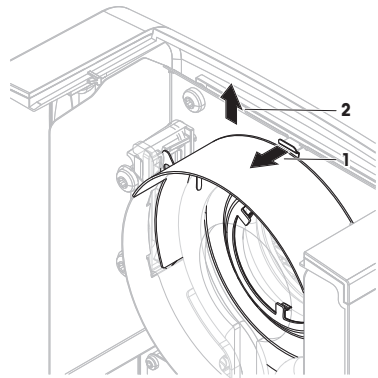
- Die Probenkammer ist offen.
- 1 Im Inneren befindet sich auf jeder Seite eine Verriegelung. Zum Entriegeln beide Verriegelungen (gleichzeitig) nach außen drücken (1). Zum Entriegeln das Modul nicht festhalten.
 - ➔ Das Oberteil ist nun an beiden Seiten entriegelt.
 - 2 Öffnen Sie das Heizmodul (2).



Entfernen Sie den Reflektor mit dem Kontrollfenster zum Reinigen.

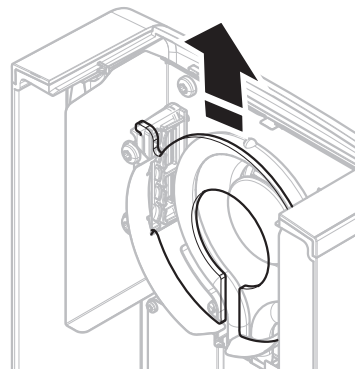
- 1 Zum Entriegeln ziehen Sie die Klemmfeder (1) nach vorn.

- 2 Ziehen Sie den Reflektor (2) nach oben aus der Halterung.



Entfernen Sie das Schutzglas zum Reinigen.

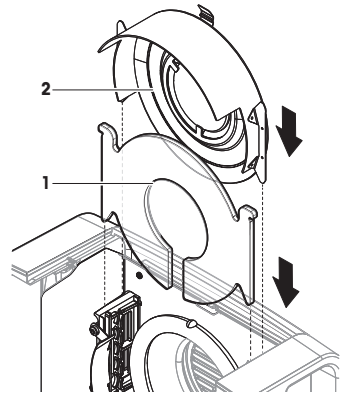
- Reflektor ist entfernt.
- Ziehen Sie das Schutzglas nach oben aus der Halterung.



Zusammenbau nach erfolgter Reinigung

- Alle Teile sind nun gereinigt.
- 1 Schieben Sie das Schutzglas ein (1).


- 2 Schieben Sie den Reflektor mit dem Kontrollfenster (2) ein (bis Sie ein Klicken hören). Der Halogenstrahler muss vor dem Reflektor liegen. Berühren Sie keinesfalls den Strahler mit Ihren Fingern.
- 3 Schließen Sie das Heizmodul (bis Sie ein Klicken hören).



5.2.3 Lüftergitter

Der Luffeinlass für den Lüfter befindet sich auf der Rückseite des Instruments. Er sollte von Zeit zu Zeit von Staubablagerungen gereinigt werden.

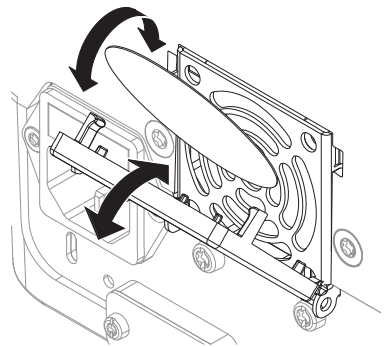
5.2.4 Inbetriebnahme nach Reinigung

- 1 Bauen Sie den Moisture Analyzer wieder zusammen.
 - 2 Schließen Sie den Moisture Analyzer an die Stromversorgung an.
 - 3 Drücken Sie , um den Moisture Analyzer einzuschalten.
 - 4 Prüfen Sie die Nivellierung und nivellieren Sie den Moisture Analyzer bei Bedarf.
 - 5 Beachten Sie die in den „Technischen Daten“ angegebene Aufwärmzeit.
 - 6 Führen Sie eine Routineprüfung gemäß den internen Vorschriften Ihres Unternehmens durch. METTLER TOLEDO empfiehlt, nach der Reinigung der Waage einen SmartCal-Test durchzuführen.
- ➔ Der Moisture Analyzer ist einsatzbereit.

5.3 Austausch des Staubfilters

Wenn Sie einen Staubfilter für Ihren Moisture Analyzer verwenden, überprüfen Sie in regelmäßigen Abständen die Verschmutzung des Filters. Ersatzfilter **siehe** Zubehör und Ersatzteile.

- 1 Öffnen Sie den Filterdeckel.
- 2 Ersetzen Sie den Staubfilter.



6 Technische Daten

6.1 Allgemeine Daten

Stromversorgung

110 V AC-Version	100 V – 120 V, 50/60 Hz, 4 A
230 V AC-Version	200 V – 240 V, 50/60 Hz, 2 A
Spannungsschwankungen	-15%+10%
Leistungsaufnahme	max. 450 W während der Trocknung
Netzsicherung	5 x 20 mm, T6.3 AH 250 V (6,3 A, zeitverzögert, hohe Abschaltleistung)
Überspannungskategorie	II
Verschmutzungsgrad	2
Normen für Sicherheit und EMV	Siehe Konformitätserklärung (Teil der Standardausstattung)
Verwendungsbereich	Nur in trockenen Innenräumen verwenden.
Höhe über NN	< 4000 m
Umgebungstemperaturbereich	Betrieb: +10 °C bis +30 °C (Betriebsfähigkeit garantiert von +5 °C bis +40 °C)
Relative Luftfeuchtigkeit	Max. 80 % bei +31 °C, linear abnehmend bis 50 % bei +40 °C 20 % bis 80 % und nicht kondensierende Bedingungen.
Aufwärmzeit	Mindestens 60 Minuten nachdem das Gerät an die Stromversorgung angeschlossen wurde. Beim Einschalten aus dem Standby-Modus ist das Gerät sofort betriebsbereit.

Materialien

Trocknungseinheit

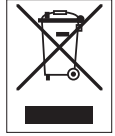
Gehäuse	PBT-GB20
Kontrollfenstergitter	PEEK-HT G22 (UL 94 V-0)
Schutzglas	Glaskeramik
Halogenstrahler	Quarzglas
Reflektor	Edelstahl, X2CrNiMo17-2 (1.4404)
Reflektorhalterung	PEEK-HT G22 (UL 94 V-0)
Windschutz, Bodenplatte	Edelstahl, X2CrNiMo17-2 (1.4404)

Terminal

Gehäuse Oberteil	EN ZL-ZnAl4Cu1 (EN ZI-0410)
Gehäuseunterteil	PA12 GB30

7 Entsorgung

Entsprechend der europäischen Richtlinie 2012/19/EU über Elektro- und Elektronik-Altgeräte (WEEE) darf dieses Gerät nicht im Haushaltsabfall entsorgt werden. Dies gilt auch für Länder ausserhalb der EU entsprechend den geltenden nationalen Regelungen.



Bitte entsorgen Sie dieses Produkt gemäss den örtlichen Bestimmungen in einer getrennten Sammlung für Elektro- und Elektronikgeräte. Bei Fragen wenden Sie sich bitte an die zuständige Behörde oder den Händler, bei dem Sie dieses Gerät erworben haben. Bei einer Weitergabe an Dritte muss der Inhalt dieser Regelung ebenfalls mit einbezogen werden.

1 Introducción

Le agradecemos que haya adquirido un analizador halógeno de humedad de METTLER TOLEDO. El analizador de humedad combina un alto rendimiento con una gran facilidad de uso.

EULA

El software de este producto está sujeto a licencia de conformidad con el Contrato de Licencia de Usuario Final (CLUF) de METTLER TOLEDO para software.

Al utilizar este producto, acepta los términos del CLUF.

▶ www.mt.com/EULA

1.1 Información y documentos adicionales

Este documento está disponible en línea en otros idiomas.

▶ www.mt.com/moisture

▶ www.mt.com/moisture-software

Búsqueda de documentos:

▶ www.mt.com/library

Si tiene alguna pregunta, póngase en contacto con su METTLER TOLEDO representante de ventas o asistencia autorizado.

▶ www.mt.com/contact

1.2 Información sobre conformidad

Los documentos de aprobación de ámbito nacional, por ejemplo, la Declaración de Conformidad del Proveedor de la FCC, están disponibles en línea o se incluyen en el embalaje.

▶ www.mt.com/ComplianceSearch



Para obtener más información, consulte el manual de referencia (MR).

2 Información sobre seguridad

Para este instrumento hay disponibles dos documentos denominados "Manual del usuario" y "Manual de referencia".

- El manual de usuario está disponible en línea en varios idiomas.
- Se suministra una versión impresa del manual de usuario con el instrumento .
- El manual de referencia está disponible en línea. Este manual contiene una descripción completa del instrumento y de su uso.
- Guarde los dos documentos para consultarlos en el futuro.
- Incluya los dos documentos si transfiere el instrumento a terceros.

Use el instrumento siguiendo únicamente el manual del usuario y el manual de referencia. Si modifica el instrumento o no lo usa según la información indicada en estos documentos, la seguridad de este puede verse afectada y Mettler-Toledo GmbH no asumiremos ninguna responsabilidad al respecto.

2.1 Definición de textos y símbolos de advertencia

Las indicaciones de seguridad contienen información importante sobre problemas de seguridad. Si se hace caso omiso de las indicaciones de seguridad pueden producirse daños personales o materiales, funcionamiento anómalo y resultados incorrectos. Las indicaciones de seguridad se marcan con los textos y símbolos de advertencia siguientes:

Texto de advertencia

PELIGRO

Una situación de peligro con un nivel de riesgo alto que, si no se evita, provocará lesiones graves o incluso la muerte.

- ADVERTENCIA** Una situación de peligro con un nivel de riesgo medio que, si no se impide, puede provocar lesiones graves o incluso la muerte.
- ATENCIÓN** Una situación de peligro con un nivel de riesgo bajo que, si no se impide, puede provocar lesiones de carácter leve o medio.
- AVISO** Una situación de peligro con un nivel de riesgo bajo que puede provocar daños en el equipo, otros daños materiales, errores de funcionamiento y resultados erróneos o pérdidas de datos.

Símbolos de advertencia



Peligro general



Superficie caliente



Aviso

2.2 Indicaciones de seguridad específicas del producto

Uso previsto

Este equipo está diseñado para su uso por personal debidamente capacitado. Este equipo se ha diseñado para determinar la pérdida de peso durante el secado de las muestras.

Cualquier otro tipo de uso y funcionamiento que difiera de los límites de uso establecidos por Mettler-Toledo GmbH sin el consentimiento de Mettler-Toledo GmbH se considera no previsto.

El usuario debe optimizar y validar las aplicaciones de determinación de la proporción de humedad conforme a las normativas locales. Los datos específicos de las aplicaciones proporcionados por METTLER TOLEDO tienen únicamente una finalidad orientativa.

Responsabilidades del propietario del instrumento

El propietario del instrumento es la persona que posee de forma legal el instrumento, así como la persona que lo utiliza o permite que otros lo utilicen, o quien la ley considere que es el operario del instrumento. Esta persona es responsable de velar por la seguridad de todos los usuarios del instrumento y de terceros.

Mettler-Toledo GmbH asume que el propietario del instrumento forma a los usuarios para usar de forma segura el mismo en el puesto de trabajo y para afrontar posibles peligros. Mettler-Toledo GmbH asume que el propietario del instrumento proporciona el equipo de protección necesario.



⚠ ADVERTENCIA

Riesgo de muerte o de lesiones graves por descarga eléctrica

El contacto con piezas que porten corriente eléctrica activa puede provocar lesiones o la muerte. Si el equipo no puede apagarse en una situación de emergencia, el personal podría resultar herido y el equipo podría dañarse.

- 1 Asegúrese de que la tensión impresa en el equipo coincida con la tensión de la fuente de alimentación local. Si no coincide, no conecte bajo ningún concepto el equipo a la fuente de alimentación y póngase en contacto con un representante de METTLER TOLEDO.
- 2 La conexión del equipo únicamente se puede realizar con el cable de alimentación de tres hilos con toma de tierra suministrado por METTLER TOLEDO.
- 3 Conéctelo únicamente a enchufes de tres polos con toma de tierra.
- 4 Para el funcionamiento del equipo, utilice únicamente cables de prolongación que cumplan las normas vigentes y dispongan de toma de tierra.
- 5 Asegúrese de que el enchufe de alimentación esté accesible en todo momento.
- 6 Coloque los cables de modo que no puedan resultar dañados ni interfieran en el funcionamiento.
- 7 Mantenga todas las conexiones y los cables eléctricos alejados de cualquier líquido.



⚠ ADVERTENCIA

Riesgo de muerte o de lesiones debido a sustancias tóxicas o corrosivas

El calentamiento de sustancias tóxicas o corrosivas, como ácidos, puede producir vapores tóxicos o corrosivos capaces de causar lesiones si entran en contacto con la piel y los ojos, o si se inhalan.

- 1 Cuando utilice productos químicos y disolventes, siga las instrucciones del fabricante y las normas generales de seguridad del laboratorio.
- 2 Instale el equipo en una ubicación bien ventilada.
- 3 Si se utilizan sustancias secas que generan gases tóxicos, coloque el equipo en una campana de gases.



⚠ ADVERTENCIA

Riesgo de muerte o de lesiones graves debido a disolventes inflamables

Los disolventes inflamables colocados en las proximidades del equipo pueden inflamarse y provocar incendios y explosiones.

- 1 Mantenga los disolventes inflamables alejados del equipo.
- 2 Cuando utilice productos químicos y disolventes, siga las instrucciones del fabricante y las normas generales de seguridad del laboratorio.



ATENCIÓN

Riesgo de quemaduras debido a superficies calientes

Durante el funcionamiento del equipo, algunos de sus componentes pueden alcanzar temperaturas capaces de causar quemaduras si se tocan.

- 1 No toque la zona marcada con el símbolo de advertencia.
- 2 Deje suficiente espacio libre alrededor del equipo para evitar la acumulación de calor y el sobrecalentamiento (aprox. 1 m de espacio por encima del módulo de calentamiento).
- 3 Nunca cubra, tape con cinta adhesiva ni obstruya la ventilación sobre la cámara de muestras. No altere la ventilación de ninguna manera.
- 4 Tenga cuidado al retirar una muestra. La muestra, la cámara de muestras, el cortaaire y el platillo de muestras pueden estar muy calientes.
- 5 No abra el módulo de calentamiento durante el funcionamiento y deje siempre que se enfríe completamente antes de abrirlo.
- 6 No modifique el módulo de calentamiento de ninguna manera.



AVISO

Daños en el equipo debido a sustancias y vapores corrosivos

Las sustancias y los vapores corrosivos pueden dañar el equipo.

- 1 Cuando utilice productos químicos y disolventes, siga las instrucciones del fabricante y las normas generales de seguridad del laboratorio.
- 2 Asegúrese de que la sustancia de muestra no altere las partes del equipo que están en contacto con ella.
- 3 Limpie cualquier condensación de vapores corrosivos después de utilizar el equipo.
- 4 Trabaje con muestras pequeñas.



AVISO

Daños en el instrumento o funcionamiento incorrecto debido al uso de piezas inapropiadas

- Utilice únicamente piezas de METTLER TOLEDO diseñadas para ser utilizadas con su instrumento.

Para obtener información acerca de la función QuickPredict, véase Requisitos previos para el uso de QuickPredict para un método.

3 Diseño y función

3.1 Teclas de funcionamiento

Tecla	Denominación	Descripción
	Encendido/apagado	Sirve para encender el analizador de humedad o activar el modo de reposo (para apagar el equipo por completo, debe desconectarlo de la fuente de alimentación).
	Inicio	Sirve para volver directamente a la pantalla de inicio desde cualquier menú.
	Apertura/cierre de la cámara de muestras	Sirve para abrir y cerrar la cámara de muestras.

3.2 Navegación por la pantalla

La pantalla táctil a color es un monitor WVGA sensible al tacto. Muestra información y le permite introducir comandos tocando determinadas zonas de su superficie; puede elegir la información que se muestra en pantalla, cambiar los ajustes del terminal o llevar a cabo distintas operaciones con el equipo.

Solo aparecerán en pantalla aquellos elementos disponibles para el cuadro de diálogo en curso.



AVISO

Daños en la pantalla táctil debidos al uso de objetos puntiagudos o afilados

- Utilice únicamente los dedos para manejar la pantalla táctil.

Nota

La sensibilidad de la pantalla táctil se ha configurado según un valor predeterminado. La sensibilidad de la pantalla táctil puede definirse con la función **Ajuste de pantalla táctil** del apartado **Config.**

La navegación por la superficie de la pantalla táctil funciona del mismo modo que en la mayoría de las pantallas táctiles habituales:

Para seleccionar un botón o un icono

- Pulse encima.

Para desplazarse por la pantalla

- Arrastre el botón de la barra de desplazamiento hacia arriba o hacia abajo.
- O pulse ▲ o ▼

3.3 Pantalla de inicio

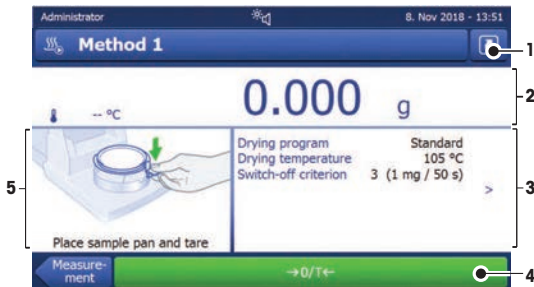
La pantalla de usuario **Inicio** es la pantalla principal y aparece al arrancar el equipo o al iniciar sesión. Se puede acceder a todos los apartados de la interfaz de usuario desde la pantalla de inicio. Puede volver a la pantalla **Inicio** desde las demás pantallas de la interfaz de usuario si pulsa la tecla [Inicio] o el botón [**Inicio**].



	Nombre	Explicación
1	Menú principal	<p>Medición</p> <p>Sirve para iniciar la medición</p> <p>Requisito previo: El método está definido y se han realizado las configuraciones necesarias.</p> <p>Resultados</p> <p>Sirve para ver, imprimir y exportar resultados.</p> <p>Definición de método</p> <p>Sirve para definir, editar, comprobar o eliminar un método.</p> <p>Prueba / Ajuste</p> <p>Sirve para ajustar o comprobar la balanza integrada y el módulo de calentamiento, además de para realizar las comprobaciones SmartCal.</p> <p>Configuración</p> <p>Sirve para definir la configuración de la gestión del equipo, del usuario y de los datos. En esta opción del menú encontrará ayuda y tutoriales.</p>

	Nombre	Explicación
2	Accesos rápidos del usuario	Muestra los accesos rápidos específicos de cada usuario para los métodos utilizados con más frecuencia. Estos accesos rápidos se guardan en el perfil de usuario.
3	Info. del instrumento	Muestra información general del equipo y del software (p. ej., el número de serie y la versión de software).

3.4 Pantalla de trabajo



	Nombre	Explicación
1	Botón de acceso rápido	Sirve para añadir o editar un acceso rápido para el método actual (en la pantalla de inicio).
2	Panel de valores	Valores medidos (o pronosticados) actuales del proceso de trabajo.
3	Panel de parámetros	Parámetros del proceso de trabajo actual. Si pulsa este panel, aparece una descripción detallada de los parámetros del método. Las identificaciones (ID) aparecen al pulsar el panel de identificaciones para introducir o editar valores (comentarios). Este panel solo aparece si la entrada de identificaciones se encuentra activada en el menú.
4	Botones de acción	Botones de acción que son necesarios y están disponibles para el cuadro de diálogo en curso (p. ej., Atrás , ->O/T<- , Imprimir , Guardar , Eliminar , ACEPTAR).
5	Panel de gráficos	Ilustraciones gráficas, por ejemplo, de las curvas de secado, instrucciones de las distintas tareas para el usuario o asistente para el pesaje.

4 Instalación y puesta en marcha

4.1 Selección de la ubicación

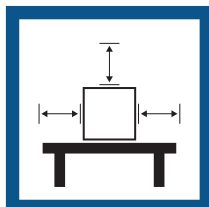
Un analizador de humedad es un equipo de precisión sensible. La ubicación en la que se instale afectará en gran medida a la exactitud de los resultados.

Requisitos de la ubicación

Colocación en interiores sobre una mesa estable



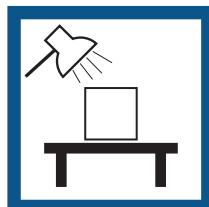
Asegúrese de que haya espacio suficiente



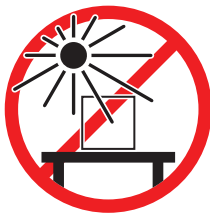
Nivele el instrumento



Proporcione una iluminación adecuada



Evite la exposición solar directa



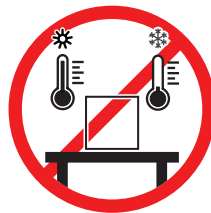
Evite las vibraciones



Evite las corrientes de aire fuertes



Evite los cambios de temperatura



Tenga en cuenta las condiciones ambientales. Consulte "Características técnicas".

Separación suficiente para los analizadores de humedad: al menos 15 cm alrededor del equipo y 1 m por encima de la tapa.

4.2 Desembalaje del analizador de humedad

Compruebe si el paquete, los elementos del embalaje y los componentes suministrados presentan daños. Si algún componente está dañado, póngase en contacto con su representante de mantenimiento de METTLER TOLEDO.

4.3 Suministro estándar

Analizador de humedad	Documentación	Accesorios
<ul style="list-style-type: none">• 1 unidad de secado• 1 cortaaíres• 1 cable de alimentación• 1 terminal• 1 cable del terminal• 1 manipulador de muestras• 1 soporte del platillo de muestras	<ul style="list-style-type: none">• 1 manual de usuario• 1 folleto de aplicación «Guía de análisis de la humedad»• 1 certificado de producción• Países de la UE: 1 declaración de conformidad CE	<ul style="list-style-type: none">• 80 platillos de muestras de aluminio• 3 muestras (filtro de fibra de vidrio)• 1 muestra SmartCal

4.4 Conexión del equipo



ADVERTENCIA

Riesgo de muerte o de lesiones graves por descarga eléctrica

El contacto con piezas que porten corriente eléctrica activa puede provocar lesiones o la muerte. Si el equipo no puede apagarse en una situación de emergencia, el personal podría resultar herido y el equipo podría dañarse.

- 1 Asegúrese de que la tensión impresa en el equipo coincida con la tensión de la fuente de alimentación local. Si no coincide, no conecte bajo ningún concepto el equipo a la fuente de alimentación y póngase en contacto con un representante de METTLER TOLEDO.
- 2 La conexión del equipo únicamente se puede realizar con el cable de alimentación de tres hilos con toma de tierra suministrado por METTLER TOLEDO.
- 3 Conéctelo únicamente a enchufes de tres polos con toma de tierra.
- 4 Para el funcionamiento del equipo, utilice únicamente cables de prolongación que cumplan las normas vigentes y dispongan de toma de tierra.
- 5 Asegúrese de que el enchufe de alimentación esté accesible en todo momento.
- 6 Coloque los cables de modo que no puedan resultar dañados ni interfieran en el funcionamiento.
- 7 Mantenga todas las conexiones y los cables eléctricos alejados de cualquier líquido.

La unidad de secado se encuentra disponible en dos versiones distintas con el cable de alimentación específico de cada país:

110 V CA o 230 V CA

Conexión del terminal a la unidad de secado

- La unidad de secado y el terminal se encuentran en la ubicación definitiva.
- 1 Conecte un extremo del cable del terminal suministrado a la toma de conexión del terminal.
 - 2 Atornille el conector con firmeza.
 - 3 Conecte el otro extremo a la toma de conexión de la unidad de secado.
 - 4 Atornille el conector con firmeza.

Conexión de la unidad de secado a la fuente de alimentación

- El terminal está conectado a la unidad de secado.
- 1 Conecte un extremo del cable de la fuente de alimentación a la toma de conexión de la unidad de secado.
 - 2 Enchufe el otro extremo a la toma eléctrica.

Vea también a este respecto

- 🔗 Descripción general del terminal ▶ página 000
- 🔗 Descripción general de la unidad de secado ▶ página 000

4.5 Apertura y cierre de la cámara de muestras



AVISO

Daños en el equipo debidos a la apertura manual

La apertura manual de la cámara de muestras puede dañar la función de apertura y las bisagras del equipo.

- 1 En situaciones normales, utilice siempre la tecla [↕] para abrir y cerrar la cámara de muestras.
- 2 En caso de emergencia, utilice solo los tiradores de apertura del módulo de calentamiento.

Apertura normal

En situaciones normales, pulse la tecla [↕] para abrir y cerrar la cámara de muestras.

Apertura de emergencia

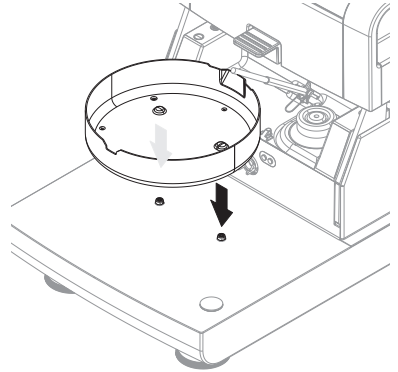
En caso de emergencia:

- 1 Agarre los tiradores del módulo de calentamiento con ambas manos y tire firmemente hacia arriba para abrir la cámara de muestras.
- 2 Después de una apertura de emergencia manual, reinicie siempre el sistema y compruebe si el equipo o la función de apertura están dañados.

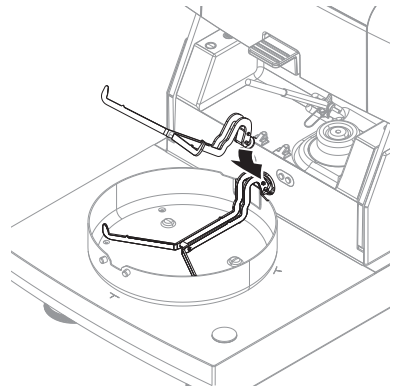
4.6 Configuración del equipo

- El terminal y la unidad de secado están conectados.
 - El equipo está conectado a la fuente de alimentación.
- 1 Encienda el equipo pulsando [⏻].
 - 2 Pulse [↕].
 - La cámara de muestras automática y motorizada se abre.
 - 3 Coloque el elemento cortaires. Solo existe una posición posible.

- 4 Introduzca el soporte del platillo de muestras con cuidado. Compruebe que esté enganchado correctamente.



- 5 Introduzca el manipulador del platillo de muestras.



4.7 Nivelación del equipo

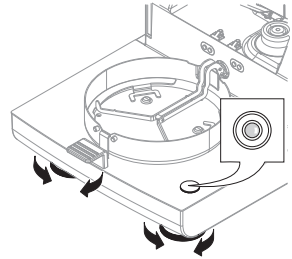
Para obtener unos resultados precisos y reproducibles, es necesario que el equipo se posicione de manera totalmente horizontal y estable. Debe nivelar el equipo para compensar pequeñas irregularidades o desnivelaciones ($\pm 2\%$) del emplazamiento.

Nota

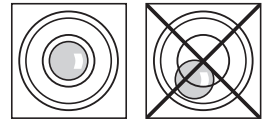
Para la nivelación de la unidad de secado, utilice la función **Guía de nivelación**, disponible desde **Config. > Ayuda y tutoriales > Tutorial del instrumento > 1. Nivelar el instrumento**.

La unidad de secado dispone de un indicador de nivel (burbuja) y de dos patas de nivelación para una colocación horizontal exacta. Cuando la burbuja de aire del indicador de nivel se sitúa exactamente en el centro, el equipo está en una posición horizontal perfecta. Para nivelarlo, realice lo siguiente:

- 1 Coloque el analizador de humedad en el emplazamiento deseado.
- 2 Gire las dos patas de nivelación hasta que la burbuja de aire se sitúe en el centro del indicador de nivel.



L = pata izquierda
R = pata derecha



Burbuja de aire en la posición de las 12 en punto:



Gire ambas patas hacia la derecha.



Burbuja de aire en la posición de las 3 en punto:



Gire la pata izquierda hacia la derecha y la derecha hacia la izquierda.



Burbuja de aire en la posición de las 6 en punto:



Gire ambas patas hacia la izquierda.



Burbuja de aire en la posición de las 9 en punto:

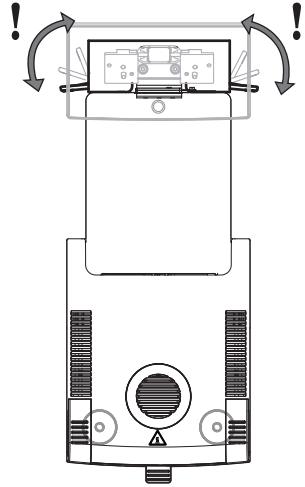


Gire la pata izquierda hacia la izquierda y la derecha hacia la derecha.




Nivelación de la unidad de secado con el soporte opcional del terminal montado.

- La unidad de secado se encuentra en el emplazamiento deseado.
- 1 Para aflojar las abrazaderas de las patas de apoyo del soporte, gírelas hacia afuera.
 - 2 Nivele la unidad de secado como se ha descrito previamente.
 - 3 Para asegurar las abrazaderas de las patas de apoyo, gírelas hacia dentro tanto como sea posible.



Sensor de inclinación

El sensor de inclinación incorporado comprueba continuamente la horizontalidad correcta del equipo. Cuando el nivel es incorrecto, en la pantalla se muestra el icono de estado : **consulte** Iconos de mensaje de estado.

Nota

No se puede desactivar el sensor de inclinación.

4.8 Configuración de fecha y hora

Navegación: Inicio > Configuración > Configuración del instrumento > Configuración regional

Introduzca la fecha y hora actuales cuando utilice su equipo por primera vez. Esta configuración se guarda incluso si desconecta el equipo de la fuente de alimentación.

Nota

Los cuadros de diálogo se encuentran disponibles en distintos idiomas, que se pueden seleccionar en el menú:

Navegación: Configuración > Preferencias de usuario.

Configuración de la fecha actual

- Se ha seleccionado **Configuración regional**.

- 1 Pulse **Fecha**.
- 2 Ajuste el día, mes y año.
- 3 Confirme con [**Configurar fecha**].

Configuración de la hora actual

- Se ha seleccionado **Configuración regional**.

- 1 Pulse **Hora**.
- 2 Ajuste las horas y los minutos.
- 3 Confirme con [**Configurar hora**].

4.9 Ajustes

Ajuste el instrumento en los siguientes casos:

- Antes de utilizar el instrumento por primera vez.
- Si una prueba ha fallado.

- Si se ha desconectado el instrumento de la fuente de alimentación o en caso de un fallo de alimentación.
- Después de que se hayan producido cambios considerables en el entorno (por ejemplo, temperatura, humedad, corriente de aire o vibraciones).
- Cada cierto tiempo.

METTLER TOLEDO ofrece un servicio de ajuste. Para obtener más información, póngase en contacto con su representante de asistencia técnica de METTLER TOLEDO.

Es posible realizar los siguientes tipos de ajuste:

- Ajuste totalmente automático de la balanza (FACT)
- Ajuste de la balanza con una pesa interna
- Ajuste de la balanza con una pesa externa
- Ajuste de temperatura con el kit de temperatura
- Para verificar el funcionamiento general del analizador de humedad después de los ajustes mencionados anteriormente, lleve a cabo una comprobación SmartCal.

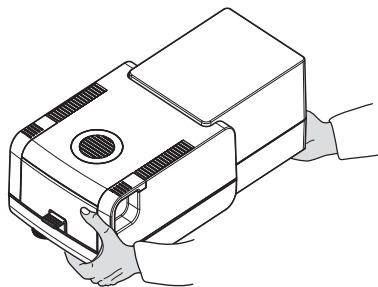
Si desea obtener más información para realizar estas operaciones, **consulte**

4.10 Transporte, embalaje y almacenamiento

4.10.1 Transporte del analizador de humedad

Transporte del analizador de humedad a distancias cortas

- 1 Apague el equipo y desconecte todos los cables de interfaz.
- 2 Sujete el equipo con ambas manos, como se muestra en la imagen.
- 3 Levante el equipo con cuidado y trasládalo en posición horizontal hasta su nueva ubicación.



Transporte del analizador de humedad a distancias largas

Para transportar el analizador de humedad a distancias largas, utilice siempre el embalaje original o el malefín de transporte previsto (**véase "Accesorios"**).

4.10.2 Puesta en marcha después del transporte

Puesta en marcha después del transporte:

- 1 Conecte la unidad de secado y el terminal.
 - 2 Compruebe la nivelación. Nivele el analizador de humedad si es necesario.
 - 3 METTLER TOLEDO recomienda comprobar el peso y la temperatura y, si es preciso, realizar ajustes después de transportar el analizador de humedad.
- ➔ El analizador de humedad ha sido puesto en funcionamiento y está listo para su uso.

Vea también a este respecto

- 🔗 Conexión del equipo ▶ página 29
- 🔗 Configuración del equipo ▶ página 30

4.10.3 Embalaje y almacenamiento

Embalaje del analizador de humedad

Guarde todas las partes del embalaje en un lugar seguro. Los elementos del embalaje original han sido diseñados específicamente para el analizador de humedad y sus componentes y garantizan una protección óptima durante el transporte y el almacenamiento.

Almacenamiento del analizador de humedad

El analizador de humedad debe almacenarse en las siguientes condiciones:

- En un espacio interior y en su embalaje original.
- De acuerdo con las condiciones ambientales, véase "Datos técnicos".

Nota

Si el equipo se almacena durante un período superior a seis meses, la batería recargable puede descargarse (se perderán los ajustes de fecha y hora).

Vea también a este respecto

 Características generales ▶ página 40

5 Mantenimiento

Para garantizar la funcionalidad del analizador de humedad y la exactitud de los resultados, el usuario debe llevar a cabo una serie de tareas de mantenimiento.



Para obtener más información, consulte el manual de referencia (RM).

5.1 Tareas de mantenimiento

Acción de mantenimiento	Intervalo recomendado	Observaciones
Limpieza	Dependiendo del grado de contaminación o de sus normas internas, limpie el equipo: <ul style="list-style-type: none"> • Después de cada uso • Después de cambiar la muestra 	Consulte el capítulo "Limpieza"
Realización de tests rutinarios (comprobación de pesas, comprobación de la temperatura, comprobación de SmartCal).	<ul style="list-style-type: none"> • Después de la limpieza • Después de una actualización de software 	Consulte el capítulo "Test"
Realización de ajustes (ajuste de peso, ajuste de temperatura)	<ul style="list-style-type: none"> • Después de cambiar la ubicación • Si un test indica que se necesita un ajuste 	Consulte el capítulo "Ajustes"
Sustitución del filtro de polvo (si se utiliza)	<ul style="list-style-type: none"> • En función del grado de contaminación 	véase el capítulo "Sustitución del filtro de polvo"

5.2 Limpieza



ADVERTENCIA

Riesgo de muerte o de lesiones graves por descarga eléctrica

El contacto con piezas que porten corriente eléctrica activa puede provocar lesiones o la muerte. Si el equipo no puede apagarse en una situación de emergencia, el personal podría resultar herido o el equipo podría dañarse.

- Desconecte el equipo de la fuente de alimentación antes de limpiarlo o de realizar otras tareas de mantenimiento.



⚠️ ATENCIÓN

Riesgo de quemaduras debido a superficies calientes

Las piezas internas del módulo de calentamiento, así como las piezas de la cámara de muestras, pueden alcanzar temperaturas capaces de causar lesiones si se tocan.

- Antes de realizar cualquier tarea de mantenimiento, espere a que el módulo de calentamiento se haya enfriado por completo.



AVISO

Daños en el equipo por el uso de métodos de limpieza inadecuados

Si entra líquido en la carcasa, el equipo puede sufrir daños. La superficie del equipo puede sufrir daños por el uso de determinados productos de limpieza, disolventes o abrasivos.

- 1 No pulverice ni vierta líquido sobre el equipo.
- 2 Utilice únicamente los productos de limpieza especificados en el manual de referencia (MR) del equipo.
- 3 Utilice únicamente un paño ligeramente humedecido y sin pelusas o un pañuelo desechable para limpiar el equipo.
- 4 Limpie cualquier derrame de inmediato.

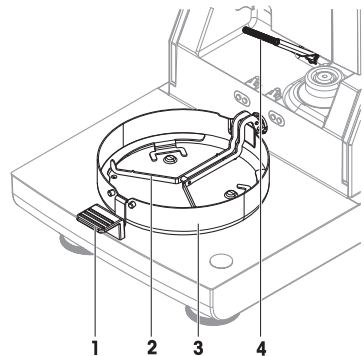
Equipos de protección:

- Guantes
- Gafas protectoras

5.2.1 Cámara de muestras

- La cámara de muestras está abierta.

- 1 Retire el manipulador del platillo de muestras (1), el soporte del platillo de muestras (2) y el cortaaíres (3) para la limpieza.
- 2 Retire con cuidado las acumulaciones de sedimentos del sensor de temperatura negro (4).



5.2.2 Módulo de calentamiento



⚠️ ATENCIÓN

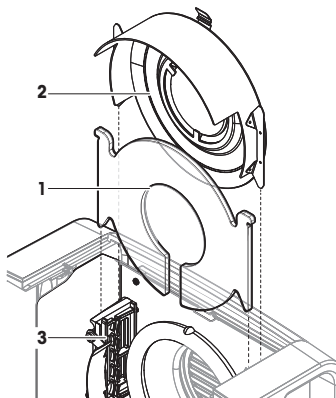
Riesgo de quemaduras debido a superficies calientes

La lámpara halógena redonda puede alcanzar temperaturas capaces de causar lesiones si se toca.

- 1 No extraiga la lámpara halógena.
- 2 Espere a que el módulo de calentamiento se haya enfriado por completo antes de limpiarlo.
- 3 Elimine las salpicaduras, las acumulaciones de sedimentos o las manchas de la lámpara halógena con un disolvente orgánico suave como, por ejemplo, etanol.

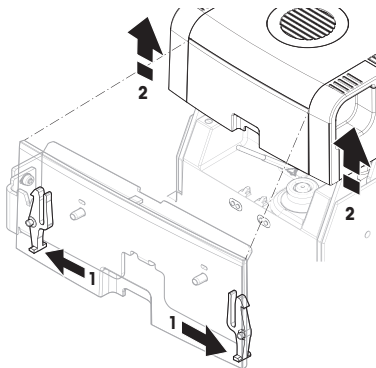
Descripción general

- 1 Cristal protector
- 2 Reflector con mirilla de inspección
- 3 Lámpara halógena



Apertura del módulo de calentamiento para la limpieza

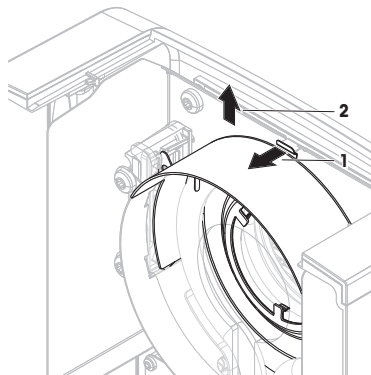
- La cámara de muestras está abierta.
- 1 Dentro hay un dispositivo de bloqueo a cada lado. Empuje ambos hacia fuera y de forma simultánea para desbloquear (1). No sujete el módulo mientras lo desbloquea.
 - ➔ La parte superior se ha desbloqueado en ambos lados.
 - 2 Abra el módulo de calentamiento (2).



Extracción del reflector con mirilla de inspección para la limpieza

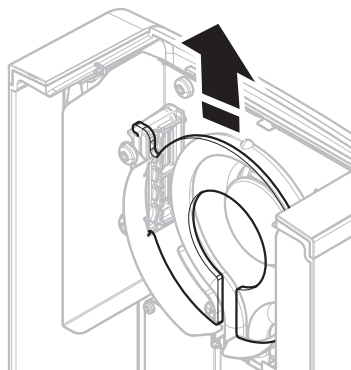
- 1 Para desbloquearlo, tire del gancho (1) hacia delante.

- 2 Extraiga el reflector (2) del soporte tirando hacia arriba.



Extracción del cristal protector para la limpieza

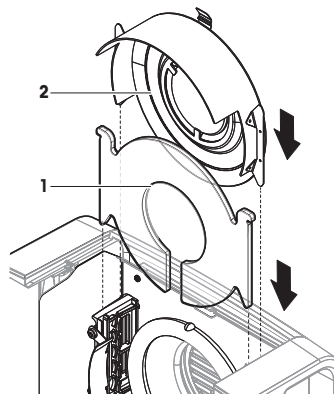
- Extraiga el reflector.
- Extraiga el cristal protector del soporte tirando hacia arriba.



Montaje después de la limpieza

- Se han limpiado todas las piezas.
- 1 Coloque el cristal protector (1).


- 2 Coloque el reflector con la mirilla de inspección (2) (hasta que oiga un clic). La lámpara debe estar situada enfrente del reflector. No toque la lámpara con los dedos.
- 3 Cierre el módulo de calentamiento (hasta que oiga un clic).



5.2.3 Rejilla del ventilador

La entrada de aire del ventilador se encuentra situada en la parte posterior del equipo y debe limpiarse su parte exterior con cierta regularidad para evitar las posibles acumulaciones de polvo.

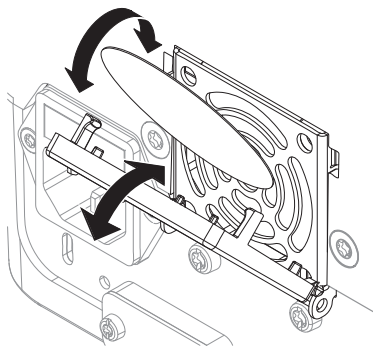
5.2.4 Puesta en marcha después de la limpieza

- 1 Vuelva a montar el analizador de humedad.
 - 2 Conecte el analizador de humedad a la fuente de alimentación.
 - 3 Pulse  para encender el analizador de humedad.
 - 4 Compruebe la nivelación y nivele el analizador de humedad si es preciso.
 - 5 Respete el tiempo de calentamiento especificado en la ficha técnica.
 - 6 Realice una prueba rutinaria de acuerdo con las normas internas de su empresa. METTLER TOLEDO recomienda realizar un test de SmartCal después de limpiar la balanza.
- ➔ El analizador de humedad está listo para su uso.

5.3 Sustitución del filtro de polvo

Si utiliza un filtro de polvo para su analizador de humedad, compruebe su contaminación con regularidad. Si desea obtener más información sobre la sustitución de los filtros, **consulte** Accesorios y piezas de repuesto.

- 1 Abra la tapa del filtro.
- 2 Sustituya el filtro de polvo.



6 Datos técnicos

6.1 Características generales

Fuente de alimentación

Versión de 110 V CA	100 V-120 V, 50/60 Hz, 4 A
Versión de 230 V CA	200 V-240 V, 50/60 Hz, 2 A
Fluctuaciones de tensión	-15%+10%
Carga de corriente	450 W máx. durante el proceso de secado
Fusible de red	5 × 20 mm, T6.3 AH 250 V (6,3 A, contra transitorios T, capacidad de ruptura alta)
Categoría de sobrevoltaje	II
Grado de contaminación	2
Estándares para la seguridad y CEM	consulte la Declaración de conformidad (componente del equipo estándar)
Ámbito de aplicación	para el uso en espacios interiores secos
Altura por encima del nivel del mar	< 4000 m
Intervalo de temperaturas ambiente	Funcionamiento: Desde +10 °C hasta +30 °C (operabilidad garantizada entre +5 °C y +40 °C)
Humedad relativa en el aire	Máx. 80 % hasta +31 °C, disminución lineal hasta el 50 % a +40 °C Del 20 % al 80 % y condiciones sin condensación.
Tiempo de calentamiento	Como mínimo 60 minutos después de haber conectado el equipo a la fuente de alimentación. Si se conecta desde el modo de reposo, el equipo está listo para operar de forma inmediata.

Materiales

Unidad de secado

Carcasa	PBT-GB20
Rejilla de mirilla de inspección	PEEK-HT G22 (UL 94 V-0)
Cristal protector	Vitrocerámica
Lámpara halógena	Cristal de cuarzo
Reflector	Acero inoxidable, X2CrNiMo 17-2 (1,4404)
SopORTE del reflector	PEEK-HT G22 (UL 94 V-0)
Cortacables con placa inferior interior	Acero inoxidable, X2CrNiMo 17-2 (1,4404)

Terminal

Carcasa superior	EN ZL-ZnAl4Cu1 (EN ZI-0410)
Carcasa inferior	PA12 GB30

7 Eliminación de residuos

Conforme a las exigencias de la Directiva 2012/19/UE sobre residuos de aparatos eléctricos y electrónicos (RAEE), esta unidad no debe eliminarse con la basura doméstica. Esta prohibición es asimismo válida para los países que no pertenecen a la UE cuyas normativas nacionales en vigor así lo reflejan.



Elimine este producto, según las disposiciones locales, mediante el sistema de recogida selectiva de aparatos eléctricos y electrónicos. Si tiene alguna pregunta al respecto, diríjase a las autoridades responsables o al distribuidor que le proporcionó el equipo. En caso de que este dispositivo se transfiera a terceros, deberá transmitirse también el contenido de esta normativa.

1 Introduction

Merci d'avoir fait l'acquisition d'un dessiccateur halogène METTLER TOLEDO. Le dessiccateur allie hautes performances et simplicité d'utilisation.

Contrat de licence utilisateur final (CLUF)

Le logiciel de ce produit est cédé par le Contrat de licence METTLER TOLEDO d'utilisateur final (EULA) pour le logiciel.

En utilisant ce produit, vous acceptez les dispositions de l'EULA.

► www.mt.com/EULA

1.1 Autres documents et informations

Ce document est disponible en ligne dans d'autres langues.

► www.mt.com/moisture

► www.mt.com/moisture-software

Recherche de documents :

► www.mt.com/library

Pour toute autre question, veuillez contacter votre METTLER TOLEDO revendeur ou représentant de service agréé.

► www.mt.com/contact

1.2 Information concernant la conformité

Les documents d'approbation au niveau national, comme la déclaration de conformité du fournisseur FCC, sont disponibles en ligne et/ou inclus dans l'emballage.

► www.mt.com/ComplianceSearch



Consultez le Manuel de référence (MR) pour plus d'informations.

2 Informations liées à la sécurité

Deux documents intitulés "Manuel d'utilisation" et "Manuel de référence" sont disponibles pour cet instrument.

- Le manuel d'utilisation est disponible en ligne en plusieurs langues.
- Une version imprimée du manuel d'utilisation est fournie avec l'instrument.
- Le manuel de référence est disponible en ligne. Ce manuel offre une description complète de l'instrument et de son utilisation.
- Conservez les deux documents pour pouvoir les consulter ultérieurement.
- Si vous prêtez l'appareil à une autre personne, fournissez-lui ces deux documents.

Utilisez l'instrument uniquement comme indiqué dans le manuel d'utilisation et le manuel de référence. Si cet instrument n'est pas utilisé conformément à ces documents ou s'il est modifié, cela risque de compromettre sa sécurité et Mettler-Toledo GmbH ne saurait en aucun cas être tenu pour responsable.

2.1 Définition des termes de signalisation et symboles d'avertissement

Les consignes de sécurité contiennent des informations importantes sur la sécurité. Si vous n'en tenez pas compte, vous risquez de vous blesser, d'endommager l'instrument, d'engendrer des dysfonctionnements et des résultats erronés. Les consignes de sécurité peuvent être identifiées grâce aux termes de signalisation et aux symboles d'avertissement suivants :

Termes de signalisation

DANGER

Signale une situation dangereuse présentant un risque élevé et pouvant résulter en des blessures graves ou mortelles, si la mise en garde n'est pas respectée.

AVERTISSEMENT

Signale une situation dangereuse présentant un risque moyen et pouvant entraîner des blessures graves ou mortelles, si la mise en garde n'est pas respectée.

ATTENTION

Signale une situation dangereuse impliquant un risque faible, susceptible d'entraîner des blessures légères ou modérées, si la mise en garde n'est pas respectée.

AVIS

Signale une situation dangereuse impliquant un risque faible, susceptible de causer des dommages matériels, notamment à l'instrument, des dysfonctionnements, des résultats erronés ou des pertes de données.

Symboles d'avertissement

Danger d'ordre général



Surface brûlante



Avis

2.2 Consignes de sécurité relatives au produit**Usage prévu**

Cet instrument est destiné à être utilisé par du personnel formé. Cet instrument est destiné à déterminer la perte de poids lors de la dessiccation des échantillons.

Sauf autorisation de Mettler-Toledo GmbH, tout autre type d'utilisation et de fonctionnement en dehors des caractéristiques techniques définies par Mettler-Toledo GmbH est considéré non conforme.

Les applications de détermination de l'humidité doivent être optimisées et validées par l'utilisateur en fonction des réglementations locales. Les données propres à l'application fournies par METTLER TOLEDO ne sont fournies qu'à titre indicatif.

Responsabilités du propriétaire de l'instrument

Le propriétaire de l'instrument est la personne qui détient le titre de propriété de l'instrument et qui utilise l'instrument ou autorise une personne à l'utiliser, ou qui est réputée être l'opérateur de l'instrument aux yeux de la loi. Le propriétaire de l'instrument est responsable de la sécurité de tous les utilisateurs de l'instrument et des tiers.

Mettler-Toledo GmbH part du principe que le propriétaire de l'instrument forme les utilisateurs à une utilisation sûre de l'instrument sur leur lieu de travail et qu'il aborde les dangers que son utilisation implique. Mettler-Toledo GmbH part du principe que le propriétaire de l'instrument fournit l'équipement de protection nécessaire.

Consignes de sécurité**AVERTISSEMENT****Mort ou blessures graves à la suite d'une décharge électrique**

Tout contact avec les pièces sous tension peut entraîner des blessures et la mort. S'il n'est pas possible d'éteindre l'instrument en cas d'urgence, cela risque de blesser des personnes ou d'endommager l'instrument.

- 1 Assurez-vous que la valeur de tension indiquée sur l'instrument concorde avec la tension d'alimentation locale. Si ce n'est pas le cas, il ne faut jamais brancher l'instrument dans la prise d'alimentation. Adressez-vous à un représentant METTLER TOLEDO.
- 2 Utilisez uniquement le câble d'alimentation tripolaire avec le conducteur de terre de l'équipement fourni par METTLER TOLEDO pour brancher votre instrument.
- 3 Branchez-le exclusivement sur une prise de courant à trois broches avec mise à la terre.
- 4 Pour faire fonctionner l'instrument, utilisez uniquement les câbles rallonges normalisés avec le conducteur de terre de l'équipement.
- 5 Assurez-vous que la prise d'alimentation est accessible à tout moment.
- 6 Disposez les câbles de façon à ce qu'ils ne puissent pas être abîmés ou perturber le fonctionnement.
- 7 Tenez les câbles et les prises électriques à l'écart des liquides.



! AVERTISSEMENT

Risque de blessure ou de mort lié aux substances toxiques ou corrosives

Lorsqu'elles sont chauffées, les substances toxiques ou corrosives comme des acides peuvent produire des vapeurs toxiques ou corrosives susceptibles d'entraîner des blessures en cas de contact avec la peau ou les yeux ou en cas d'inhalation.

- 1 Lorsque vous utilisez des produits chimiques et des solvants, respectez les instructions du fabricant et les règles générales de sécurité au laboratoire.
- 2 Installez l'instrument dans un endroit bien ventilé.
- 3 Lorsque vous utilisez des substances sèches qui dégagent des gaz toxiques, placez l'instrument dans une hotte aspirante.



! AVERTISSEMENT

Risque de mort ou de blessures graves lié aux solvants inflammables

Les solvants inflammables à proximité de l'instrument peuvent prendre feu et provoquer un incendie et des explosions.

- 1 Tenez les solvants inflammables à l'écart de l'instrument.
- 2 Lorsque vous utilisez des produits chimiques et des solvants, respectez les instructions du fabricant et les règles générales de sécurité au laboratoire.



! ATTENTION

Risque de brûlures lié aux surfaces chaudes

En cours de fonctionnement, les pièces de l'instrument peuvent atteindre des températures pouvant provoquer des blessures.

- 1 Ne touchez pas les zones signalées par un symbole d'avertissement.
- 2 Veillez à garantir un dégagement suffisant autour de l'instrument afin d'éviter l'accumulation de chaleur et la surchauffe (env. 1 m de dégagement au-dessus du module de chauffage).
- 3 Veillez à ne jamais couvrir, recouvrir ou obstruer l'évent au-dessus de la chambre de manipulation d'échantillon. Il ne faut jamais modifier l'évent d'une quelconque manière.
- 4 Faites preuve de prudence lorsque vous retirez un échantillon. L'échantillon proprement dit, la chambre correspondante, le pare-brise et le porte-échantillon peuvent être très chauds.
- 5 Veillez à ne pas ouvrir le module de chauffage en cours de fonctionnement. Avant d'ouvrir, laissez-le toujours refroidir complètement.
- 6 N'effectuez jamais aucune modification sur le module de chauffage.



AVIS

Détérioration de l'instrument due à des substances et à des vapeurs corrosives.

Les substances et vapeurs corrosives peuvent endommager l'instrument.

- 1 Lorsque vous utilisez des produits chimiques et des solvants, respectez les instructions du fabricant et les règles générales de sécurité au laboratoire.
- 2 Veillez à ce que la substance de votre échantillon ne puisse pas altérer les pièces de l'instrument en contact avec celle-ci.
- 3 Essayez toute condensation de vapeurs corrosives après utilisation.
- 4 Utilisez de petites quantités d'échantillons.



AVIS




Détérioration ou dysfonctionnement de l'instrument découlant de l'utilisation de pièces inadaptées

- Veillez à n'utiliser que des pièces de METTLER TOLEDO destinées à être utilisées avec votre instrument.

Pour plus d'informations concernant la fonction QuickPredict, voir Conditions préalables à l'utilisation de QuickPredict pour une méthode.

3 Structure et fonction

3.1 Touches de commande

Touche	Désignation	Description
	MARCHE/ARRÊT	Passer le dessiccateur en mode allumé/veille (pour l'éteindre complètement, il faut le débrancher de la prise d'alimentation).
	Accueil	Retourne directement à la page d'accueil depuis n'importe quel autre niveau de menu.
	Ouvrir/Fermer la chambre de manipulation d'échantillon	Ouvre et ferme la chambre de manipulation d'échantillon.

3.2 Navigation sur l'écran

L'écran tactile couleur est de type WVGA. Il affiche des informations et vous permet de saisir des commandes par un simple contact tactile avec certaines zones à sa surface. Vous pouvez choisir les informations à afficher, modifier les paramètres du terminal ou réaliser certaines opérations sur l'instrument.

L'écran affiche uniquement les éléments disponibles pour la boîte de dialogue actuelle.



AVIS

Détérioration de l'écran tactile par des objets pointus ou tranchants

- Touchez l'écran tactile avec vos doigts.

Remarque

La sensibilité de l'écran tactile est paramétrée avec des valeurs par défaut. La sensibilité de l'écran tactile peut être définie avec la fonction **Réglage de l'écran tactile** à la section **Paramètres**.

La navigation avec l'écran tactile fonctionne de la même manière que sur la plupart des écrans tactiles courants :


Sélection d'un bouton ou d'une icône

- Il suffit de toucher l'élément.

Défilement

- Faites glisser le bouton de la barre de défilement vers le haut ou vers le bas.
- Ou bien touchez ▲ ou ▼

3.3 Écran d'accueil

L'écran **Accueil** de l'utilisateur constitue l'écran principal. Il s'affiche suite au démarrage ou au raccordement de l'instrument. Toutes les sections de l'interface utilisateur sont accessibles à partir de l'écran d'accueil. Il est possible de revenir à l'écran **Accueil** depuis tous les autres écrans de l'interface utilisateur simplement en appuyant sur la touche  ou en actionnant le bouton **[Accueil]**.



	Nom	Description
1	Menu principal	<p>Mesure Lancer la mesure. Condition préalable : La méthode est définie et tous les paramètres nécessaires sont configurés.</p> <p>Résultats Afficher, imprimer et exporter des résultats</p> <p>Définition de méthode Définir, modifier, tester ou supprimer une méthode</p> <p>Test/Réglage Ajuster ou tester la balance intégrée et le module de chauffage et réaliser des tests SmartCal.</p> <p>Paramètres Définir les paramètres de gestion de l'instrument, de l'utilisateur et des données. Cet élément de menu vous permet de consulter l'aide et des didacticiels.</p>
2	Raccourcis utilisateur	Affiche les raccourcis propres à l'utilisateur permettant d'accéder aux méthodes utilisées fréquemment. Les raccourcis sont enregistrés dans le profil utilisateur.
3	Infos de l'instrument	Affiche des informations générales concernant l'instrument et le logiciel (p. ex. n° de série ou version du logiciel).

3.4 Écran de travail



	Nom	Description
1	Bouton de raccourci	Ajouter/modifier un raccourci pour la méthode en cours (sur la page d'accueil).
2	Panneau des valeurs	Valeurs de mesure actuelles (ou prévues) du procédé de travail.

	Nom	Description
3	Panneau des paramètres	Paramètres du procédé de travail actuel. Une fois que vous avez sélectionné le panneau des paramètres, une vue d'ensemble détaillée des paramètres de la méthode s'affiche. Les identifications (ID) apparaissent une fois que vous avez sélectionné le panneau d'ID afin de vous permettre de saisir ou de modifier des valeurs (commentaires). Le panneau d'ID s'affiche uniquement si la saisie d'identification est activée dans le menu.
4	Boutons d'action	Les boutons d'action qui sont requis et disponibles pour la boîte de dialogue en cours (p. ex. Retour , ->O/T<- , Imprimer , Enregistrer , Supprimer , OK).
5	Panneau graphique	Illustrations graphiques, par ex. courbes de dessiccation, instructions destinées à l'utilisateur concernant la réalisation de tâches et aide à la pesée.

4 Installation et mise en route

4.1 Sélection de l'emplacement

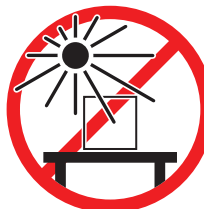
Un dessiccateur est un instrument de précision sensible. L'endroit où il est installé a une influence considérable sur la précision des résultats.

Exigences relatives à l'emplacement

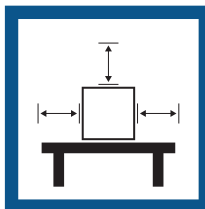
Installez-le à l'intérieur sur une table stable



Évitez toute exposition directe aux rayons du soleil



Laissez un espace suffisant tout autour



Évitez toute vibration



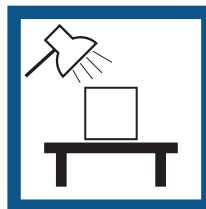
Mettez l'instrument de niveau



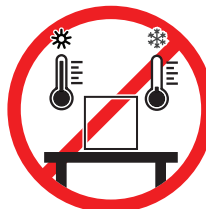
Évitez les courants d'air violents



Prévoyez un éclairage suffisant



Évitez tout changement de température



Tenez compte des conditions environnementales. Voir "Caractéristiques techniques".

Espace suffisant pour les dessiccateurs : > 15 cm à côté de l'instrument, > 1 m au-dessus du couvercle.

4.2 Déballage du dessiccateur

Vérifiez que l'emballage, les éléments d'emballage et les composants livrés ne présentent aucun dommage. Si des composants sont endommagés, contactez votre représentant METTLER TOLEDO.

4.3 Contenu de la livraison

Dessiccateur	Documentation	Accessoires
<ul style="list-style-type: none">• 1 unité de dessiccation• 1 pare-brise• 1 câble d'alimentation• Terminal 1• 1 câble pour terminal• 1 manipulateur d'échantillon• 1 support de porte-échantillon	<ul style="list-style-type: none">• 1 guide de l'utilisateur• 1 brochure d'application « Guide d'analyse d'humidité »• 1 certificat de production• Pays de l'UE : 1 déclaration de conformité UE	<ul style="list-style-type: none">• 80 porte-échantillons en aluminium• 3 échantillons types (filtre en fibre de verre)• 1 échantillon SmartCal

4.4 Connexion de l'instrument



AVERTISSEMENT

Mort ou blessures graves à la suite d'une décharge électrique

Tout contact avec les pièces sous tension peut entraîner des blessures et la mort. S'il n'est pas possible d'éteindre l'instrument en cas d'urgence, cela risque de blesser des personnes ou d'endommager l'instrument.

- 1 Assurez-vous que la valeur de tension indiquée sur l'instrument concorde avec la tension d'alimentation locale. Si ce n'est pas le cas, il ne faut jamais brancher l'instrument dans la prise d'alimentation. Adressez-vous à un représentant METTLER TOLEDO.
- 2 Utilisez uniquement le câble d'alimentation tripolaire avec le conducteur de terre de l'équipement fourni par METTLER TOLEDO pour brancher votre instrument.
- 3 Branchez-le exclusivement sur une prise de courant à trois broches avec mise à la terre.
- 4 Pour faire fonctionner l'instrument, utilisez uniquement les câbles rallonges normalisés avec le conducteur de terre de l'équipement.
- 5 Assurez-vous que la prise d'alimentation est accessible à tout moment.
- 6 Disposez les câbles de façon à ce qu'ils ne puissent pas être abîmés ou perturber le fonctionnement.
- 7 Tenez les câbles et les prises électriques à l'écart des liquides.

Deux versions des unités de dessiccation sont disponibles avec un câble d'alimentation spécifique pour chaque pays :

110 V CA ou 230 V CC



Branchement du terminal à l'unité de dessiccation

- L'unité de dessiccation et le terminal se trouvent à l'emplacement final.
- 1 Branchez l'une des extrémités du câble de terminal fourni à la prise de raccordement du système sur le terminal.
 - 2 Vissez fermement le connecteur.
 - 3 Branchez l'autre extrémité à la prise de raccordement du système de l'unité de dessiccation.
 - 4 Vissez fermement le connecteur.

Raccordement de l'unité de dessiccation à l'alimentation électrique

- Le terminal est branché sur l'unité de dessiccation.
- 1 Branchez l'une des extrémités du câble d'alimentation à la prise de raccordement de l'unité de dessiccation.
 - 2 Branchez l'autre extrémité à la prise d'alimentation.

Voir aussi à ce sujet

-  Aperçu du terminal ▶ page 000
-  Vue d'ensemble de l'unité de dessiccation ▶ page 000

4.5 Ouverture et fermeture de la chambre de manipulation d'échantillon



AVIS

Détérioration de l'instrument due à une ouverture manuelle

Il ne faut pas ouvrir la chambre de manipulation d'échantillon à la main, au risque d'endommager la fonction d'ouverture et les charnières de l'instrument.

- 1 En situation normale, utilisez toujours la touche [↕] pour ouvrir et fermer la chambre de manipulation d'échantillon.
- 2 Utilisez les poignées d'ouverture du module de chauffage uniquement en cas d'urgence.

Ouverture normale

En situation normale, ouvrez et fermez la chambre de manipulation d'échantillon en appuyant sur la touche [↕].

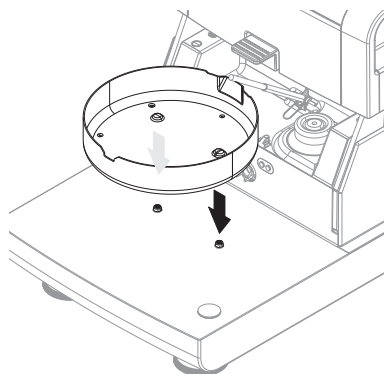
Ouverture d'urgence

En cas d'urgence :

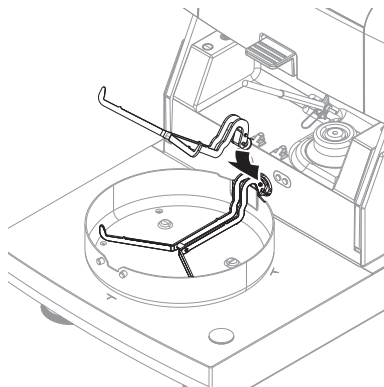
- 1 Prenez les poignées du module de chauffage avec les deux mains et tirez fermement sur le module vers le haut pour ouvrir la chambre de manipulation d'échantillon.
- 2 Après une ouverture d'urgence manuelle, il faut toujours redémarrer le système et vérifier que cela n'a pas endommagé l'instrument ou la fonction d'ouverture.

4.6 Configuration de l'instrument

- Le terminal et l'unité de dessiccation sont raccordés.
 - L'instrument est raccordé à l'alimentation.
- 1 Activez l'instrument en appuyant sur [⏻].
 - 2 Appuyez sur [↕].
 - ➔ La chambre de manipulation d'échantillon motorisée s'ouvre.
 - 3 Mettez en place le pare-brise annulaire. Seule une position est possible.
 - 4 Insérez avec précaution le support du porte-échantillon. Vérifiez que le support du porte-échantillon est bien enclenché.



- 5 Insérez le support du porte-échantillon.



4.7 Mise de niveau de l'instrument

Un positionnement parfaitement horizontal et une installation stable constituent les conditions préalables requises pour garantir des résultats précis et répétables. Pour compenser les irrégularités ou inclinaisons infimes ($\pm 2\%$), l'instrument doit être mis de niveau.

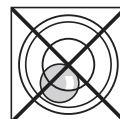
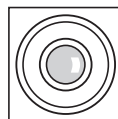
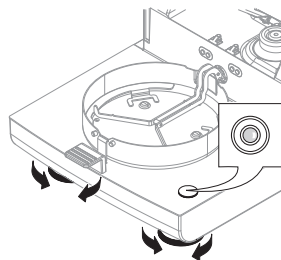
Remarque

Pour mettre de niveau l'unité de dessiccation, utilisez la fonction **Guide de mise de niveau** disponible sur **Paramètres > Aide et tutoriels > Tutoriel de l'instrument > 1. Mise de niveau de l'instrument.**

Pour garantir un positionnement parfaitement horizontal, l'unité de dessiccation est dotée d'un niveau à bulle (niveau) et de 2 vis de mise de niveau. Lorsque la bulle d'air se trouve précisément au centre du niveau à bulle, cela signifie que l'instrument est parfaitement de niveau. Pour le mettre de niveau, procédez comme suit :

- 1 Positionnez votre dessiccateur à l'emplacement sélectionné.
- 2 Faites tourner les deux pieds de mise de niveau jusqu'à ce que la bulle d'air se trouve au centre du niveau à bulle.

L = pied gauche
R = pied droit



Bulle d'air à
12 heures :



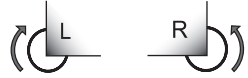
Faites tourner les deux pieds dans le sens
des aiguilles d'une montre.



Bulle d'air à
3 heures :



Faites tourner le pied gauche dans le sens
des aiguilles d'une montre et le pied droit
dans le sens inverse.



Bulle d'air à
6 heures :



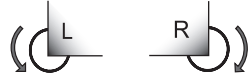
Faites tourner les deux pieds dans le sens
inverse des aiguilles d'une montre.



Bulle d'air à
9 heures :

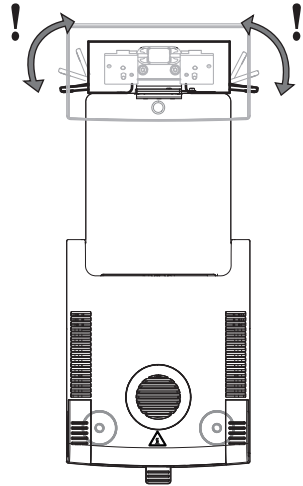


Faites tourner le pied gauche dans le sens
inverse des aiguilles d'une montre et le
pied droit dans le sens des aiguilles d'une
montre.




Mise de niveau de l'unité de dessiccation à l'aide du support en option lorsque la borne est montée.

- L'unité de dessiccation est mise en place à l'emplacement sélectionné.
- 1 Pour desserrer les dispositifs de serrage du pied d'appui du support, faites-les tourner vers l'extérieur.
- 2 Mettez à niveau l'unité de dessiccation en suivant la procédure décrite précédemment.
- 3 Pour verrouiller les dispositifs de serrage des pieds d'appui, faites-les tourner à fond vers l'intérieur.



Capteur de niveau

Le capteur de niveau intégré contrôle en permanence l'alignement horizontal correct de l'unité de dessiccation. Lorsque le niveau est incorrect, l'icône d'état  s'affiche à l'écran. Voir Icônes des messages d'état

Remarque

Le capteur de niveau ne peut pas être désactivé.

4.8 Réglage de la date et de l'heure

Navigation : Accueil > Paramètres > Paramètres de l'instrument > Paramètres régionaux

Lorsque vous mettez en service votre nouvel instrument pour la première fois, vous devez indiquer la date du jour et l'heure actuelle. Ces paramètres sont conservés même si vous déconnectez votre instrument de l'alimentation.

Remarque

Diverses langues sont disponibles pour l'interaction avec votre instrument et elles peuvent être sélectionnées dans le menu :

Navigation : Paramètres > Préférences utilisateur.

Régler la date du jour

- **Paramètres régionaux** est sélectionné.

 - 1 Sélectionnez **Date**.
 - 2 Réglez le jour, le mois et l'année.
 - 3 Validez en sélectionnant [**Régler la date**].

Régler l'heure actuelle

- **Paramètres régionaux** est sélectionné.

 - 1 Sélectionnez **Heure**.
 - 2 Réglez les heures et les minutes.
 - 3 Validez en sélectionnant [**Régler l'heure**].

4.9 Ajustages

Procédez à l'ajustage de l'instrument dans les cas suivants :

- Avant d'utiliser l'instrument pour la première fois.
- Si un test a échoué.
- Si l'instrument a été débranché de l'alimentation secteur ou en cas de panne de courant générale.
- Après d'importantes modifications d'environnement (p. ex. la température, l'hygrométrie, les courants d'air ou les vibrations).
- À intervalles réguliers.

METTLER TOLEDO propose un service d'ajustage. Pour plus d'informations, veuillez contacter votre représentant METTLER TOLEDO.

Les options de réglage suivantes sont disponibles :

- Réglage entièrement automatique FACT de la balance
- Réglage de la balance avec poids interne
- Réglage de la balance avec poids externe
- Réglage de la température à l'aide du kit de réglage
- Pour vérifier les performances générales de votre dessiccateur après avoir procédé aux ajustages mentionnés ci-dessus, réalisez un test SmartCal.

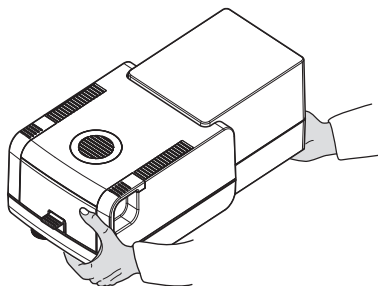
Pour plus d'informations sur ces opérations, **voir**

4.10 Transport, emballage et stockage

4.10.1 Transport du dessiccateur

Transport du dessiccateur sur de courtes distances

- 1 Éteignez l'instrument et débranchez tous les câbles d'interface.
- 2 Tenez l'instrument des deux mains, comme indiqué.
- 3 Soulevez soigneusement l'instrument et transportez-le en position horizontale vers l'endroit souhaité.



Transport du dessiccateur sur de longues distances

Pour transporter le dessiccateur sur de longues distances, vous devez toujours utiliser l'emballage d'origine ou la valise de transport dédiée (**voir** "Accessoires").

4.10.2 Mise en service après le transport

Mise en service après le transport :

- 1 Branchez l'unité de dessiccation et le terminal.
 - 2 Vérifiez le niveau. Si nécessaire, mettez le dessiccateur à niveau.
 - 3 METTLER TOLEDO conseille d'effectuer des tests de poids et de température et, si nécessaire, des réglages après le transport du dessiccateur.
- ➔ Le dessiccateur a été mis en service et est prêt à l'emploi.

Voir aussi à ce sujet

- 🔗 Connexion de l'instrument ▶ page 49
- 🔗 Configuration de l'instrument ▶ page 50

4.10.3 Emballage et stockage

Conditionnement du dessiccateur

Conservez toutes les pièces d'emballage en lieu sûr. Les éléments de l'emballage d'origine ont été spécialement conçus pour le dessiccateur et ses composants. Ils garantissent donc une protection optimale durant le transport et le stockage.

Stockage du dessiccateur

Stocker le dessiccateur dans les conditions suivantes :

- À l'intérieur et dans l'emballage d'origine.
- Selon les conditions environnementales, voir "Caractéristiques techniques".

📌 Remarque

En cas de stockage de plus de six mois, il est possible que la batterie rechargeable se décharge (la date et l'heure seront perdues).

Voir aussi à ce sujet

- 🔗 Données générales ▶ page 59

5 Maintenance

L'utilisateur doit exécuter un certain nombre de tâches de maintenance pour assurer la fonctionnalité du dessiccateur et la précision des résultats.



Pour plus d'informations, consultez le manuel de référence (RM).

5.1 Tâches de maintenance

Action de maintenance	Intervalle recommandé	Remarques
Nettoyage	En fonction du degré de pollution ou de votre réglementation interne, nettoyez l'instrument : <ul style="list-style-type: none">• Après chaque utilisation• Après un changement d'échantillon	voir le chapitre "Nettoyage"
Réalisation de tests de routine (test du poids, de la température et SmartCal)	<ul style="list-style-type: none">• Après le nettoyage• Après une mise à jour du logiciel	voir chapitre "Test"
Réalisation de réglages (réglage du poids et de la température)	<ul style="list-style-type: none">• Après un changement d'emplacement• Si un test indique qu'un réglage est nécessaire	voir chapitre "Réglages"

Action de maintenance	Intervalle recommandé	Remarques
Remplacement du filtre anti-poussière (le cas échéant)	<ul style="list-style-type: none"> En fonction du degré de pollution 	voir chapitre "Remplacement du filtre anti-poussière"

5.2 Nettoyage



AVERTISSEMENT

Mort ou blessures graves à la suite d'une décharge électrique

Tout contact avec les pièces sous tension peut entraîner des blessures et la mort. Si l'instrument ne peut pas être éteint en cas d'urgence, des personnes peuvent être blessées ou l'instrument peut être endommagé.

- Avant de procéder au nettoyage ou de réaliser une tâche de maintenance, débranchez l'instrument de l'alimentation.



ATTENTION

Risque de brûlures lié aux surfaces chaudes

Les pièces internes du module de chauffage et les pièces de la chambre de manipulation d'échantillon peuvent atteindre des températures susceptibles de provoquer des blessures.

- Avant de réaliser une tâche de maintenance quelconque, attendez que le module de chauffage ait complètement refroidi.



AVIS

Un nettoyage inapproprié risque de détériorer l'instrument !

L'infiltration de liquide dans le boîtier peut endommager l'instrument. La surface de l'instrument peut être endommagée par certains produits de nettoyage, solvants ou abrasifs.

- 1 Ne pas pulvériser ni verser de liquide sur l'instrument.
- 2 Utilisez uniquement les produits de nettoyage indiqués dans le manuel de référence (MR) de l'instrument.
- 3 Utilisez uniquement un chiffon légèrement humide et non pelucheux ou du papier absorbant pour nettoyer l'instrument.
- 4 Essayez immédiatement toute trace de liquide.

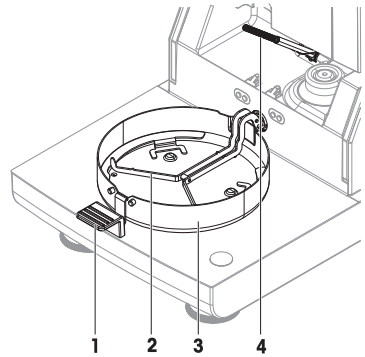
Équipement de protection individuelle :

- Gants
- Lunettes de protection

5.2.1 Chambre de manipulation d'échantillon

- La chambre de manipulation d'échantillon est ouverte.
- 1 Pour le nettoyage, retirez le manipulateur du porte-échantillon (1), le support du porte-échantillon (2) et le pare-brise (3).

- Éliminez soigneusement tout dépôt se trouvant sur la sonde de température noire (4).



5.2.2 Module de chauffage



ATTENTION

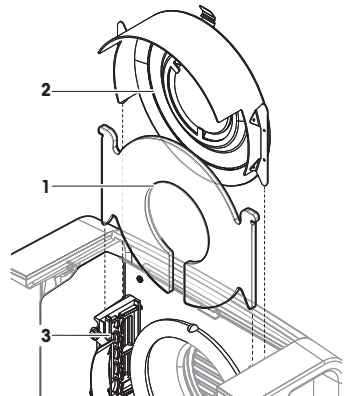
Risque de brûlures lié aux surfaces chaudes

La source circulaire de rayonnement halogène peut atteindre des températures susceptibles de provoquer des blessures.

- Ne retirez pas la lampe halogène.
- Avant de procéder au nettoyage, attendez que le module de chauffage ait complètement refroidi.
- Éliminez les éclaboussures, les dépôts ou les taches de la source de rayonnement halogène avec un solvant organique doux comme de l'éthanol.

Présentation

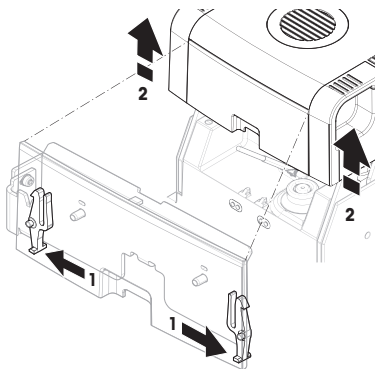
- Vitre de protection
- Réflecteur avec vitre d'inspection
- Source de rayonnement halogène



Ouverture du module de chauffage en vue du nettoyage

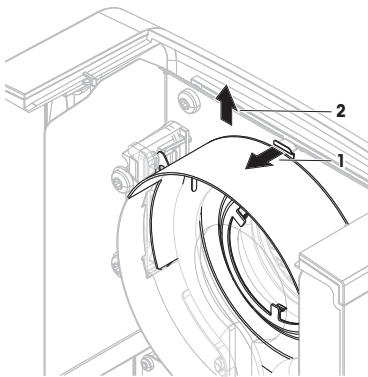
- La chambre de manipulation d'échantillon est ouverte.
- À l'intérieur se trouve un appareil de verrouillage de chaque côté. Poussez les deux (ensemble) vers l'extérieur afin de procéder au déverrouillage (1). Ne tenez pas le module pendant le déverrouillage.

- La partie supérieure a été déverrouillée des deux côtés.
- 2 Ouvrez le module de chauffage (2).



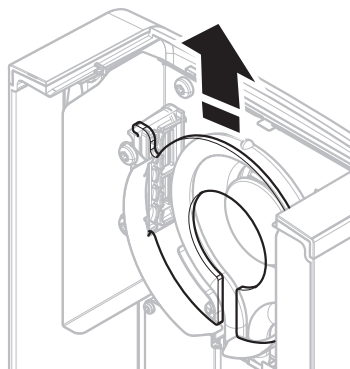
Retrait du réflecteur et de la vitre d'inspection en vue du nettoyage

- 1 Pour effectuer le déverrouillage, tirez le collier à ressort (1) vers l'avant.
- 2 Tirez le réflecteur (2) vers le haut afin de le sortir du crochet.



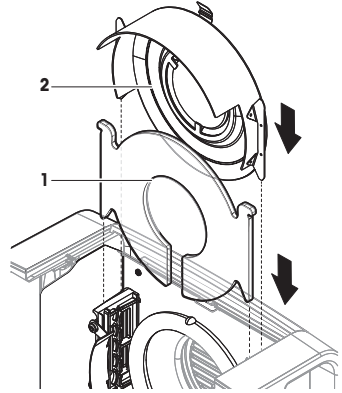
Retrait de la vitre de protection en vue du nettoyage

- Le réflecteur est retiré.
- Retirez la vitre de protection vers le haut afin de la sortir du crochet.



Remontage après nettoyage


- Toutes les pièces sont nettoyées.
- 1 Insérez la vitre de protection (1).
- 2 Insérez le réflecteur avec la vitre d'inspection (2) (jusqu'à ce que vous entendiez un enclenchement). La source de rayonnement doit se situer à l'avant du réflecteur. Ne touchez pas la lampe halogène avec vos doigts.
- 3 Fermez le module de chauffage (jusqu'à ce qu'il s'enclenche).



5.2.3 Grille du ventilateur

L'admission d'air du ventilateur se situe à l'arrière de l'instrument et sa face extérieure doit être nettoyée régulièrement afin d'éliminer les éventuels dépôts de poussière.

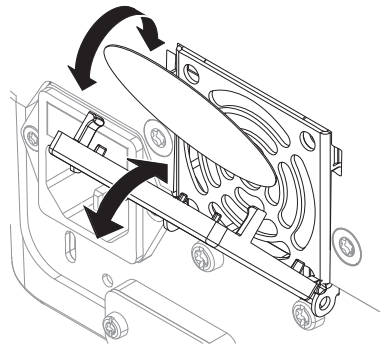
5.2.4 Mise en service après nettoyage

- 1 Remontez le dessiccateur.
 - 2 Raccordez le dessiccateur à l'alimentation électrique.
 - 3 Appuyez sur  pour allumer le dessiccateur.
 - 4 Vérifiez le niveau et mettez le dessiccateur de niveau si nécessaire.
 - 5 Respectez le temps de préchauffage indiqué dans les « Caractéristiques techniques ».
 - 6 Effectuez un test de routine conformément aux réglementations internes de votre entreprise. METTLER TOLEDO recommande d'effectuer un test SmartCal après avoir nettoyé la balance.
- ➔ Le dessiccateur est prêt à l'emploi.

5.3 Remplacement du filtre anti-poussière

Si vous utilisez un filtre anti-poussière pour votre dessiccateur, vérifiez régulièrement la pollution du filtre. Pour remplacer les filtres, voir Accessoires et pièces détachées.

- 1 Ouvrez le couvercle du filtre.
- 2 Remplacez le filtre anti-poussière.



6 Caractéristiques techniques

6.1 Données générales

Alimentation

Version 110 V CA	100 V–120 V, 50/60 Hz, 4 A
Version 230 V CA	200 V–240 V, 50/60 Hz, 2 A
Fluctuations de tension	-15%+10%
Charge de courant	max. 450 W pendant le processus de dessiccation
Fusible de la ligne d'alimentation	5 × 20 mm, T6.3 AH 250 V (6,3 A, temporisation T et pouvoir de coupure élevée)
Catégorie de surtension	II
Degré de pollution	2
Normes de sécurité et CEM	Voir la déclaration de conformité (fait partie de l'équipement standard)
Usage	À utiliser dans un intérieur sec
Altitude au-dessus du niveau de la mer	< 4 000 m
Plage de température ambiante	Fonctionnement : de +10 °C à +30 °C (opérabilité garantie de +5 °C à +40 °C)
Humidité relative de l'air	80 % max. jusqu'à +31 °C, décroissante de manière linéaire jusqu'à 50 % à +40 °C 20 à 80 % sans condensation.
Temps de préchauffage	Au moins 60 minutes après raccordement de l'instrument à l'alimentation. Lorsque l'instrument est remis en marche après avoir été en mode veille, il est immédiatement opérationnel.

Matériaux

Unité de dessiccation

Support	PBT-GB20
Grille de la fenêtre d'inspection	PEEK-HT G22 (UL 94 V-0)
Vitre de protection	Céramique de verre
Source de rayonnement halogène	Verre de quartz
Réflecteur	Acier inoxydable, X2CrNiMo17-2 (1.4404)
Crochet du réflecteur	PEEK-HT G22 (UL 94 V-0)
Pare-brise, tôle de fond intérieure	Acier inoxydable, X2CrNiMo17-2 (1.4404)

Terminal

Partie supérieure du support	EN ZL-ZnAl4Cu1 (EN ZI-0410)
Partie inférieure du support	PA12 GB30

7 Mise au rebut

Conformément à la directive européenne 2012/19/CE relative à la mise au rebut des équipements électriques et électroniques (WEEE), ce dispositif ne doit pas être jeté avec les déchets ménagers. Logiquement, ceci est aussi valable pour les pays en dehors de l'UE conformément aux réglementations nationales en vigueur.



Veillez éliminer cet appareil conformément aux prescriptions locales dans un conteneur séparé pour appareils électriques et électroniques. Pour toute question, adressez-vous aux autorités compétentes ou au revendeur chez qui vous avez acheté cet appareil. En cas de transmission de ce dispositif à des tiers, le contenu de cette réglementation doit également être joint.

1 Introduzione

Grazie per aver acquistato l'analizzatore di umidità alogeno di METTLER TOLEDO. L'analizzatore di umidità combina elevate prestazioni e facilità d'uso.

EULA

Il software di questo prodotto è concesso in licenza ai sensi dell'METTLER TOLEDO Accordo di licenza per l'utente finale (EULA) per i software.

Utilizzando il prodotto si accettano i termini EULA.

► www.mt.com/EULA

1.1 Ulteriori documenti e informazioni

Il presente documento è disponibile online in altre lingue.

► www.mt.com/moisture

► www.mt.com/moisture-software

Ricerca documenti:

► www.mt.com/library

Per ulteriori domande, contattare il METTLER TOLEDO rivenditore o un esperto dell'assistenza.

► www.mt.com/contact

1.2 Informazioni sulla conformità

Le certificazioni nazionali, come ad esempio la Dichiarazione di conformità dei fornitori FCC, sono disponibili online e/o incluse nell'imballo.

► www.mt.com/ComplianceSearch



Per maggiori informazioni, consultare il Manuale di riferimento.

2 Informazioni sulla sicurezza

Per questo strumento sono disponibili due documenti denominati "Manuale utente" e "Manuale di riferimento".

- Il manuale utente è disponibile online in varie lingue.
- Insieme allo strumento viene fornita una versione cartacea del manuale utente.
- Il manuale di riferimento è disponibile online. Questo manuale contiene una descrizione completa dello strumento e del relativo funzionamento.
- Conservare entrambi i documenti per eventuali consultazioni future.
- In caso di trasferimento dello strumento a terzi, consegnare entrambi i documenti.

Utilizzare lo strumento attenendosi esclusivamente alle istruzioni contenute nel Manuale utente e nel Manuale di riferimento. Se lo strumento non viene utilizzato in accordo a quanto indicato in questi documenti o se viene modificato, la sua sicurezza potrebbe essere compromessa e Mettler-Toledo GmbH pertanto si declina ogni responsabilità.

2.1 Definizione dei termini o simboli di avvertenza

Le note di sicurezza contengono informazioni importanti sulla sicurezza. Ignorare le note di sicurezza può portare a lesioni personali, danni allo strumento, malfunzionamenti o risultati errati. Le note di sicurezza sono indicate con le seguenti parole o simboli di avvertenza:

Parole di avvertimento

PERICOLO

Situazione pericolosa ad alto rischio che, se non evitata, causerebbe lesioni gravi o pericolo di morte.

AVVERTENZA

Situazione pericolosa a medio rischio che, se non evitata, potrebbe causare lesioni gravi o pericolo di morte.

ATTENZIONE Situazione pericolosa a basso rischio che, se non evitata, potrebbe causare lesioni di lieve o media entità.

AVVISO Situazione pericolosa a basso rischio che, se non evitata, potrebbe arrecare danni allo strumento, altri danni materiali, malfunzionamenti, risultati erronei o perdita di dati.

Simboli di avvertimento



Pericolo generico



Superficie calda



Avviso

2.2 Note di sicurezza specifiche per il prodotto

Uso previsto

Questo strumento è progettato per essere utilizzato da personale formato. Lo strumento è destinato alla determinazione della perdita di peso durante l'essiccamento dei campioni.

Altri eventuali tipi di utilizzo e di funzionamento oltre i limiti di utilizzo indicati da Mettler-Toledo GmbH, senza previa autorizzazione da parte di Mettler-Toledo GmbH sono da considerarsi diversi dallo "scopo previsto".

Le applicazioni basate sulla determinazione dell'umidità devono essere ottimizzate e approvate dall'utilizzatore nel rispetto delle normative locali applicabili. I dati specifici per le singole applicazioni presentati da METTLER TOLEDO sono forniti unicamente a titolo informativo.

Responsabilità del proprietario dello strumento

Il proprietario dello strumento è la persona che ne detiene la titolarità e che utilizza lo strumento o ne autorizza l'uso da parte di altre persone oppure la persona considerata dalla legge come operatore dello strumento. Il proprietario dello strumento è responsabile della sicurezza di tutti gli utenti dello stesso e di terzi.

Mettler-Toledo GmbH presuppone che il proprietario dello strumento formi gli utenti all'utilizzo sicuro dello stesso sul loro posto di lavoro e a gestire i rischi potenziali. Mettler-Toledo GmbH presuppone che il proprietario dello strumento fornisca i dispositivi di protezione richiesti.

Note sulla sicurezza



AVVERTENZA

Rischio di morte o lesioni gravi a causa di scosse elettriche

Il contatto con elementi sotto tensione può causare lesioni e morte. Qualora in una situazione di emergenza non sia possibile arrestare lo strumento, questo potrebbe danneggiarsi e causare lesioni alle persone vicine.

- 1 Accertarsi che il valore di tensione indicato sullo strumento corrisponda alla tensione di alimentazione locale. In caso contrario, non collegare in nessun caso lo strumento alla rete di alimentazione e rivolgersi a un rappresentante METTLER TOLEDO.
- 2 Per il collegamento dello strumento utilizzare esclusivamente il cavo di alimentazione a tre fili con un conduttore di messa a terra fornito da METTLER TOLEDO.
- 3 Collegarlo esclusivamente a una presa di corrente tripolare con messa a terra.
- 4 Per utilizzare lo strumento, servirsi unicamente di prolunghe standard con conduttore di messa a terra.
- 5 Assicurarsi che la spina di alimentazione sia sempre accessibile.
- 6 Disporre i cavi in modo che non possano essere danneggiati e non interferiscano con il funzionamento.
- 7 Mantenere tutti i cavi elettrici e i collegamenti lontani da eventuali liquidi.



AVVERTENZA

Pericolo di lesioni o morte a causa di sostanze tossiche o corrosive

Il riscaldamento di sostanze tossiche o corrosive, ad esempio acidi, può provocare vapori tossici o corrosivi che possono causare lesioni in caso di contatto con la pelle o con gli occhi o in caso di inalazione.

- 1 Quando si utilizzano sostanze chimiche e solventi, attenersi alle istruzioni del produttore e alle norme generali di sicurezza del laboratorio.
- 2 Collocare lo strumento in un'area ben ventilata.
- 3 Quando si utilizzano sostanze essiccate che sprigionano gas tossici, collocare lo strumento sotto una cappa.



AVVERTENZA

Pericolo di morte o lesioni gravi a causa di solventi infiammabili

I solventi infiammabili possono prendere fuoco in prossimità dello strumento causando incendi ed esplosioni.

- 1 Tenere i solventi infiammabili lontano dallo strumento.
- 2 Quando si utilizzano sostanze chimiche e solventi, attenersi alle istruzioni del produttore e alle norme generali di sicurezza del laboratorio.



ATTENZIONE

Pericolo di ustioni a causa di superfici calde

Durante il funzionamento, alcune parti dello strumento possono raggiungere temperature tali da provocare ustioni in caso di contatto.

- 1 Non toccare le aree contrassegnate con il simbolo di avvertimento.
- 2 Assicurare uno spazio libero sufficiente intorno allo strumento per evitare l'accumulo di calore e il surriscaldamento (circa 1 m di spazio libero sopra il modulo di riscaldamento).
- 3 Non coprire, utilizzare nastro adesivo o ostruire lo sfciato sulla camera di pesata. Non manomettere in alcun altro modo lo sfciato.
- 4 Prestare attenzione durante la rimozione di un campione. Il campione stesso, la camera di pesata, il paravento e il piatto portacampioni possono essere molto caldi.
- 5 Non aprire il modulo di riscaldamento durante il funzionamento. Lasciarlo sempre raffreddare completamente prima dell'apertura.
- 6 Non modificare in alcun modo il modulo di riscaldamento.



AVVISO

Pericolo di danni allo strumento a causa di sostanze e vapori corrosivi

Sostanze e vapori corrosivi possono danneggiare lo strumento.

- 1 Quando si utilizzano sostanze chimiche e solventi, attenersi alle istruzioni del produttore e alle norme generali di sicurezza del laboratorio.
- 2 Assicurarsi che le parti dello strumento a contatto con la sostanza campione non vengano alterate dalla stessa.
- 3 Eliminare l'eventuale condensazione di vapori corrosivi dopo il funzionamento.
- 4 Lavorare con campioni piccoli.



AVVISO




Pericolo di danni allo strumento o malfunzionamento causati dall'uso di componenti non adatti

- Utilizzare esclusivamente componenti METTLER TOLEDO destinati all'uso con lo strumento.

Per informazioni relative alla funzione QuickPredict, **vedere** .

3 Design e funzione

3.1 Tasti funzione

Tasto	Nome	Descrizione
	ON/OFF	Accende l'analizzatore di umidità e lo porta in modalità standby (per spegnerlo completamente, è necessario scollegarlo dall'alimentatore).
	Home	Torna direttamente alla schermata Home da qualsiasi livello del menu.
	Aprire/chiedere la camera di pesata	Apri e chiude la camera di pesata.

3.2 Navigazione nella schermata

Il touch screen a colori è un monitor WVGA sensibile al tocco. Visualizza le informazioni e consente di inserire i comandi toccando alcune zone sulla sua superficie: È possibile scegliere le informazioni visualizzate sullo schermo, modificare le impostazioni del terminale o eseguire determinate operazioni sullo strumento.

Solo gli elementi che sono disponibili per la finestra di dialogo corrente compaiono sul display.



AVVISO

Danni al touchscreen dovuti a oggetti appuntiti o acuminati

- Usare il touchscreen con le dita.

Nota

Il valore della sensibilità del touch screen è predefinito. È possibile definire la sensibilità del touch screen utilizzando la funzione **Regolazione touch screen** nella sezione **Impost.**

La navigazione mediante touch screen funziona allo stesso modo dei più comuni schermi touch screen:


Scelta di un pulsante o di un'icona

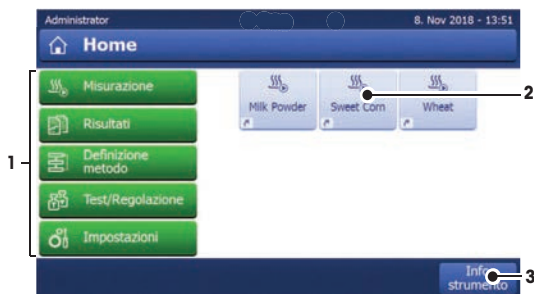
- Toccare.

Scorrimento

- Trascinare verso l'alto o verso il basso il pulsante sulla barra di scorrimento.
- In alternativa, premere ▲ o ▼

3.3 Schermata Home

La schermata **Home** utente è la schermata principale e appare dopo l'avvio o dopo avere effettuato il login sullo strumento. È possibile accedere a tutte le sezioni dell'interfaccia utente dalla schermata Home. Ritornare alla schermata **Home** è possibile da tutte le altre schermate dell'interfaccia utente premendo il tasto  o toccando il pulsante **[Home]**.



	Nome	Spiegazione
1	Menu principale	<p>Misurazione Avviare la misurazione. Prerequisito: Il metodo è definito e tutte le impostazioni necessarie sono state effettuate.</p> <p>Risultati Visualizzare, stampare ed esportare i risultati</p> <p>Definizione metodo Definire, modificare, provare o eliminare un metodo</p> <p>Test/Regolazione Regolare o verificare la bilancia integrata e il modulo di riscaldamento ed eseguire i test SmartCal.</p> <p>Impostazioni Definire le impostazioni dello strumento, dell'utente e della gestione dei dati. Consultare la guida e i tutorial sotto questa voce di menu.</p>
2	Tasti di scelta rapida dell'utente	Visualizza i tasti di scelta rapida definiti dall'utente per i metodi utilizzati di frequente. I tasti di scelta rapida sono salvati nel profilo utente.
3	Info strumento	Visualizza informazioni generali sullo strumento e sul software (ad esempio numero di serie, versione del software).

3.4 Schermata di lavoro



	Nome	Spiegazione
1	Pulsante tasto di scelta rapida	Aggiunta/modifica di un tasto di scelta rapida al metodo corrente (alla schermata Home).
2	Pannello del valore	Valori correnti misurati (o previsti) del processo di lavoro.

	Nome	Spiegazione
3	Pannello dei parametri	Parametri del processo di lavoro corrente. Una panoramica deffagiata dei parametri del metodo viene visualizzata dopo aver selezionato il pannello dei parametri. Le identificazioni (o ID) appaiono dopo aver premuto il pannello dell'ID per l'immissione o la modifica dei valori (commenti). Il pannello dell'ID viene visualizzato solo se è stato attivato nel menu l'inserimento dell'identificazione.
4	Pulsanti di azione	Pulsanti di azione richiesti e disponibili per la finestra di dialogo corrente (ad esempio Indietro , ->0/T<- , Stampa , Salva , Elimina , OK).
5	Pannello dei grafici	Illustrazioni grafiche, ad esempio delle curve di essiccamento, istruzioni per l'utente per l'esecuzione delle operazioni e guida per la pesata.

4 Installazione e messa in funzione

4.1 Scelta del luogo di installazione

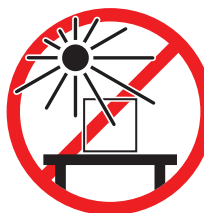
L'analizzatore di umidità è uno strumento di precisione sensibile. Il luogo in cui viene posizionato influirà fortemente sull'accuratezza dei risultati.

Requisiti del luogo di installazione

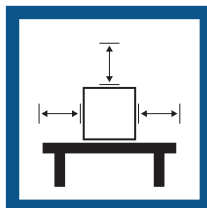
Posizionare al chiuso, su un tavolo stabile



Evitare la luce diretta del sole



Garantire uno spazio sufficiente



Evitare le vibrazioni



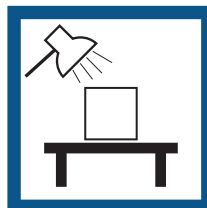
Mettere in bolla lo strumento



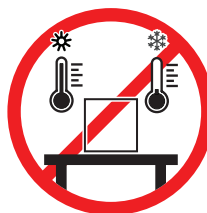
Evitare forti correnti d'aria



Assicurare un'illuminazione adeguata



Evitare sbalzi di temperatura



Tenere in considerazione le condizioni ambientali. Consultare la sezione "Dati Tecnici".

Spazio necessario per gli analizzatori di umidità: >15 cm vicino allo strumento, >1 m sopra il coperchio.

4.2 Disimballaggio dell'analizzatore di umidità

Controllare che la confezione, gli elementi di imballaggio e i componenti forniti non siano danneggiati. Se del caso, contattare l'esperto dell'assistenza METTLER TOLEDO.

4.3 Contenuto della confezione

Analizzatore di umidità	Documentazione	Accessori
<ul style="list-style-type: none">• 1 unità di essiccamento• 1 paravento• 1 cavo di alimentazione• 1 terminale• 1 cavo del terminale• 1 manipolatore di campioni• 1 supporto del piatto portacampioni	<ul style="list-style-type: none">• 1 manuale per l'utente• 1 brochure applicativa «Guida all'analisi dell'umidità»• 1 certificato di produzione• Paesi UE: 1 dichiarazione di conformità CE	<ul style="list-style-type: none">• 80 piatti portacampioni in alluminio• 3 campioni di prova (filtro in fibra di vetro)• 1 campione SmartCal

4.4 Collegamento dello strumento



AVVERTENZA

Rischio di morte o lesioni gravi a causa di scosse elettriche

Il contatto con elementi sotto tensione può causare lesioni e morte. Qualora in una situazione di emergenza non sia possibile arrestare lo strumento, questo potrebbe danneggiarsi e causare lesioni alle persone vicine.

- 1 Accertarsi che il valore di tensione indicato sullo strumento corrisponda alla tensione di alimentazione locale. In caso contrario, non collegare in nessun caso lo strumento alla rete di alimentazione e rivolgersi a un rappresentante METTLER TOLEDO.
- 2 Per il collegamento dello strumento utilizzare esclusivamente il cavo di alimentazione a tre fili con un conduttore di messa a terra fornito da METTLER TOLEDO.
- 3 Collegarlo esclusivamente a una presa di corrente tripolare con messa a terra.
- 4 Per utilizzare lo strumento, servirsi unicamente di prolunghes standard con conduttore di messa a terra.
- 5 Assicurarsi che la spina di alimentazione sia sempre accessibile.
- 6 Disporre i cavi in modo che non possano essere danneggiati e non interferiscano con il funzionamento.
- 7 Mantenere tutti i cavi elettrici e i collegamenti lontani da eventuali liquidi.

Sono disponibili due diverse versioni dell'unità di essiccamento, con cavi di alimentazione specifici per il Paese in cui viene utilizzata.

110 V CA o 230 V CA



Collegamento del terminale all'unità di essiccamento

- L'unità di essiccamento e il terminale si trovano nella loro collocazione definitiva.
- 1 Collegare un'estremità del cavo del terminale in dotazione alla presa di connessione del sistema sul terminale.
 - 2 Avvitare saldamente il connettore.
 - 3 Collegare l'altra estremità alla presa di connessione del sistema sull'unità di essiccamento.
 - 4 Avvitare saldamente il connettore.

Collegamento dell'unità di essiccamento all'alimentatore

- Il terminale è collegato all'unità di essiccamento.
- 1 Collegare un'estremità del cavo di alimentazione alla presa di alimentazione dell'unità di essiccamento.
 - 2 Collegare l'altra estremità alla presa di corrente.

Vedi anche

-  [Panoramica del terminale](#) ▶ pagina 000
-  [Panoramica dell'unità di essiccamento](#) ▶ pagina 000

4.5 Apertura e chiusura della camera di pesata



AVVISO

Danni allo strumento dovuti all'apertura manuale

L'apertura manuale della camera di pesata può danneggiare la funzione di apertura e le cerniere dello strumento.

- 1 In situazioni normali, utilizzare sempre il tasto [↕] per aprire e chiudere la camera di pesata
- 2 Utilizzare le maniglie di apertura del modulo di riscaldamento solo in caso di emergenza.

Apertura regolare

In situazioni normali, aprire e chiudere la camera di pesata premendo il tasto [↕].

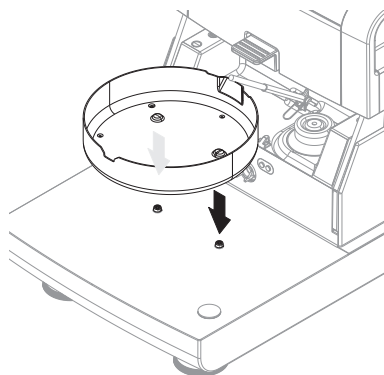
Apertura di emergenza

In caso di emergenza:

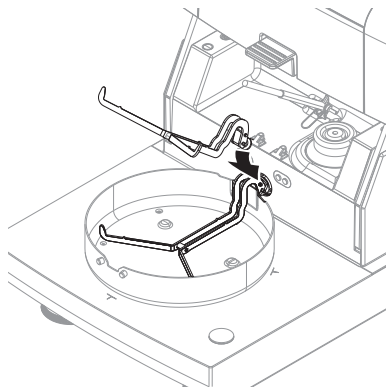
- 1 Afferrare le maniglie del modulo di riscaldamento con entrambe le mani e tirare il modulo verso l'alto con forza per aprire la camera di pesata.
- 2 Dopo un'apertura di emergenza manuale, riavviare sempre il sistema e controllare che non vi siano danni allo strumento o alla funzione di apertura.

4.6 Configurazione dello strumento

- Il terminale e l'unità di essiccamento sono collegati.
 - Lo strumento è collegato all'alimentatore.
- 1 Accendere lo strumento premendo [⏻].
 - 2 Premere [↕].
 - ➔ A questo punto la camera di pesata motorizzata si apre.
 - 3 Posizionare il paravento. È possibile collocarlo esclusivamente in una posizione.
 - 4 Inserire con attenzione il supporto del piatto portacampioni. Controllare che quest'ultimo venga agganciato correttamente.



- 5 Inserire il manipolatore del piatto portacampioni.



4.7 Messa in bolla dello strumento

L'esatto posizionamento orizzontale e una stabile installazione sono presupposti fondamentali per ottenere sempre risultati ripetibili e precisi. Per compensare le piccole irregolarità o inclinazioni ($\pm 2\%$) nella posizione, lo strumento deve essere livellato.

Nota

Per livellare l'unità di essiccamento utilizzare la funzione **Piedini di livellamento** che è disponibile in **Impost.** > **Aiuto e tutorial** > **Tutorial strumento** > **1. Livellamento dello strumento.**

Per l'esatto posizionamento orizzontale, il sistema di essiccamento ha un indicatore di livellamento (livella) e 2 piedini di livellamento.

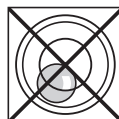
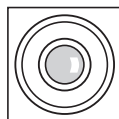
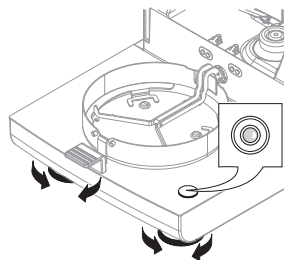
Quando la bolla d'aria nell'indicatore di livellamento è esattamente al centro, lo strumento si trova in posizione perfettamente orizzontale.

Per livellarlo, procedere come segue:

- 1 Posizionare l'analizzatore di umidità nel luogo d'installazione pre-scritto.
- 2 Ruotare entrambi i piedini di livellamento finché la bolla d'aria non si trova al centro dell'indicatore.

L = piedino sinistro

R = piedino destro



Bolla d'aria a ore 12:



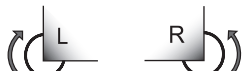
Ruotare entrambi i piedini in senso orario.



Bolla d'aria a ore 3:



Ruotare il piedino sinistro in senso orario e il piedino destro in senso antiorario.



Bolla d'aria a ore 6:



Ruotare entrambi i piedini in senso antiorario.



Bolla d'aria a ore 9:



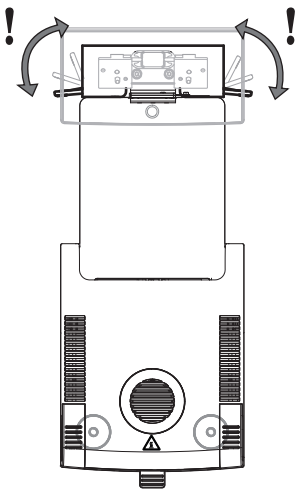
Ruotare il piedino sinistro in senso antiorario e il piedino destro in senso orario.




Livellamento dell'unità di essiccamento con il supporto opzionale per il terminale montato.

■ L'unità di essiccamento è posizionata nella collocazione prescelta.

- 1 Per allentare i morsetti per i piedini di sicurezza del supporto, girarli verso l'esterno.
- 2 Livellare l'unità di essiccamento come precedentemente descritto.
- 3 Per bloccare i morsetti per i piedini di sicurezza, girarli verso l'interno sino a quando è possibile.



Sensore di livellamento

Il sensore di livello integrato controlla costantemente il corretto allineamento orizzontale dell'unità di essiccamento. Quando il livellamento non è corretto, sul display compare l'icona di stato  **vedere** l'icone dei messaggi di stato.

Nota

Il sensore di livello non può essere spento.

4.8 Impostazione di data e ora

Navigazione: Home > Impostazioni > Impostazioni dello strumento > Impostazioni regionali

Quando si mette in funzione lo strumento per la prima volta, occorre inserire la data e l'ora correnti. Queste impostazioni vengono mantenute anche se si scollega lo strumento dalla rete elettrica.

Nota

Sono disponibili diverse lingue per il dialogo con lo strumento, che potranno essere selezionate nel menu:

Navigazione: Impostazioni > Preferenze utente.

Impostare la data corrente

■ **Impostazioni regionali** è selezionato.

- 1 Toccare **Data**.

- 2 Impostare giorno, mese e anno.
- 3 Confermare premendo [**Imposta data**].

Impostazione dell'ora corrente.

- **Impostazioni regionali** è selezionato.
- 1 Toccare **Ora**.
 - 2 Impostare ore e minuti.
 - 3 Confermare premendo [**Imposta tempo**].

4.9 Regolazioni

Regolare lo strumento nei seguenti casi:

- Prima che lo strumento sia utilizzato per la prima volta.
- Se un test non è stato superato.
- Se lo strumento è stato scollegato dall'alimentatore o in caso di guasto elettrico.
- Dopo variazioni ambientali significative, ad es. temperatura, umidità, correnti d'aria o vibrazioni.
- A intervalli regolari.

METTLER TOLEDO offre un servizio di regolazione. Per ulteriori informazioni, suggeriamo di contattare il tecnico dell'assistenza METTLER TOLEDO.

Le possibili opzioni di regolazione sono le seguenti:

- Regolazione completamente automatica della bilancia FACT
- Regolazione della bilancia con peso interno
- Regolazione della bilancia con peso esterno
- Taratura della temperatura con l'apposito kit
- Per verificare le prestazioni complessive dell'analizzatore di umidità dopo le regolazioni descritte in precedenza, eseguire un test SmartCal.

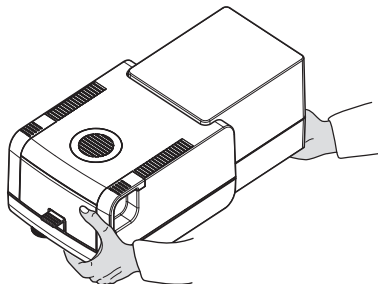
Per ulteriori informazioni su queste operazioni **vedere**

4.10 Trasporto, imballaggio e conservazione

4.10.1 Trasporto dell'analizzatore di umidità

Trasporto dell'analizzatore di umidità per brevi distanze

- 1 Spegnere lo strumento e scollegare tutti i cavi dell'interfaccia.
- 2 Afferrare lo strumento con entrambe le mani come mostrato in figura.
- 3 Sollevare lo strumento con cautela e trasportarlo orizzontalmente fino alla nuova posizione.



Trasporto dell'analizzatore di umidità per lunghe distanze

Per il trasporto dell'analizzatore di umidità per lunghe distanze, utilizzare sempre l'imballo originale o l'apposita valigetta di trasporto (**vedere** "Accessori").

4.10.2 Messa in funzione dopo il trasporto

Messa in funzione dopo il trasporto:

- 1 Collegare l'unità di essiccazione e il terminale.

- 2 Controllare il livellamento. Se necessario, livellare l'analizzatore di umidità.
 - 3 METTLER TOLEDO raccomanda di eseguire prove di peso e di temperatura e, se necessario, regolazioni dopo il trasporto dell'analizzatore di umidità.
- ➔ L'analizzatore di umidità è stato messo in funzione ed è pronto all'uso.

Vedi anche

- 🔗 Collegamento dello strumento ▶ pagina 67
- 🔗 Configurazione dello strumento ▶ pagina 68

4.10.3 Imballaggio e conservazione

Imballaggio dell'analizzatore di umidità

Riporre in un luogo sicuro tutti gli elementi dell'imballo. Gli elementi dell'imballo originale sono appositamente studiati per l'analizzatore di umidità e i suoi componenti e per garantirne una protezione ottimale durante il trasporto o la conservazione.

Conservazione dell'analizzatore di umidità

Riporre l'analizzatore di umidità avendo cura di rispettare le seguenti condizioni:

- Al chiuso e nell'imballo originale.
- In base alle condizioni ambientali, consultare la sezione "Dati tecnici".

Nota

Quando si ripone l'analizzatore di umidità per più di sei mesi, la batteria ricaricabile può scaricarsi (data e ora vanno perse).

Vedi anche

- 🔗 Caratteristiche generali ▶ pagina 77

5 Manutenzione

Per garantire il funzionamento dell'analizzatore di umidità e l'accuratezza dei risultati, l'utente deve eseguire una serie di operazioni di manutenzione.



Per maggiori informazioni, consultare il Manuale di riferimento (RM).

5.1 Attività di manutenzione

Azione di manutenzione	Intervallo consigliato	Commenti
Pulizia	A seconda del livello di inquinamento o delle normative interne, pulire lo strumento: <ul style="list-style-type: none"> • Dopo ogni utilizzo • Dopo ogni cambio di campione 	consultare il capitolo "Pulizia"
Esecuzione dei test di routine (prova del peso, della temperatura e SmartCal)	<ul style="list-style-type: none"> • Dopo la pulizia • Dopo un aggiornamento software 	consultare il capitolo "Test"
Esecuzione delle regolazioni (regolazione del peso e della temperatura)	<ul style="list-style-type: none"> • Dopo aver cambiato il luogo di installazione • Se una prova indica la necessità di una regolazione 	consultare il capitolo "Regolazioni"
Sostituzione del filtro antipolvere (se utilizzato)	<ul style="list-style-type: none"> • In base al livello di inquinamento 	consultare il capitolo "Sostituzione del filtro antipolvere"

5.2 Pulizia



⚠ AVVERTENZA

Rischio di morte o lesioni gravi a causa di scosse elettriche

Il contatto con elementi sotto tensione può causare lesioni e morte. Qualora in una situazione di emergenza non sia possibile arrestare lo strumento, questo potrebbe danneggiarsi e causare lesioni alle persone vicine.

- Scollegare lo strumento dall'alimentatore prima di effettuare operazioni di pulizia o altri interventi di manutenzione.



⚠ ATTENZIONE

Pericolo di ustioni a causa di superfici calde

Le parti interne del modulo di riscaldamento e le parti nella camera di pesata possono raggiungere temperature tali da causare lesioni in caso di contatto.

- Attendere che il modulo di riscaldamento si sia completamente raffreddato prima di eseguire qualsiasi operazione di manutenzione.



AVVISO

Danni allo strumento dovuti a metodi di pulizia inadeguati

Se dei liquidi penetrano all'interno dello chassis, possono danneggiare lo strumento. La superficie dello strumento può essere danneggiata da alcuni agenti detergenti, solventi o abrasivi.

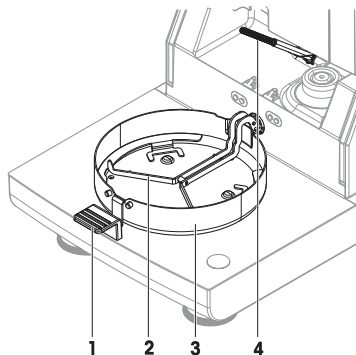
- 1 Non spruzzare o versare liquidi sullo strumento.
- 2 Utilizzare solo gli agenti detergenti specificati nel Manuale di riferimento dello strumento.
- 3 Per pulire lo strumento utilizzare solo un panno leggermente inumidito e privo di lanugine o una salvietta.
- 4 Asciugare immediatamente qualsiasi fuoriuscita.

Dispositivi di protezione:

- Guanti
- Occhiali

5.2.1 Camera di pesata

- La camera di pesata è aperta.
- 1 Rimuovere il manipolatore del piatto portacampioni (1), il supporto del piatto portacampioni (2) e il paravento (3) per effettuare la pulizia.
 - 2 Rimuovere con cautela eventuali depositi dal sensore di temperatura nero (4).



5.2.2 Modulo riscaldante



ATTENZIONE

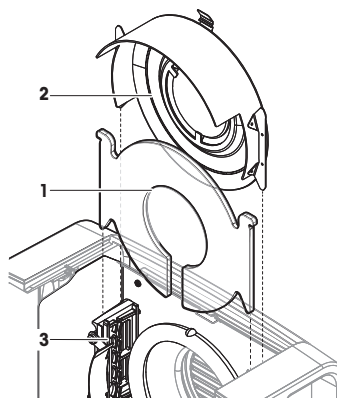
Pericolo di ustioni a causa di superfici calde

La lampada alogena rotonda può raggiungere temperature tali da provocare lesioni in caso di contatto.

- 1 Non rimuovere la lampada alogena.
- 2 Attendere che il modulo di riscaldamento si sia completamente raffreddato prima della pulizia.
- 3 Rimuovere eventuali schizzi, depositi o macchie dalla lampada alogena utilizzando un solvente organico delicato come, ad esempio, l'etanolo.

Panoramica

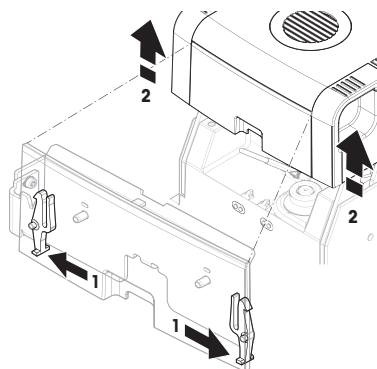
- 1 Vetro di protezione
- 2 Riflettore con vetro per controllo della camera
- 3 Lampada alogena



Apertura del modulo di riscaldamento per la pulizia

- La camera di pesata è aperta.

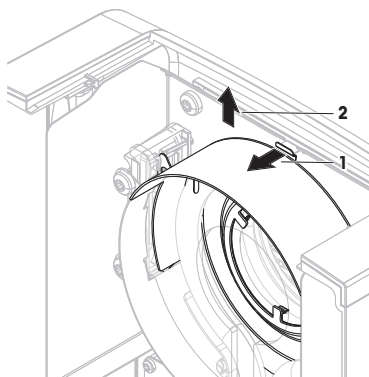
- 1 All'interno, vi sono due dispositivi di bloccaggio, uno su ogni lato. Spingerli entrambi verso l'esterno (insieme) per effettuare lo sblocco (1). Non tenere la presa sul modulo durante lo sblocco.
 - ➔ La parte superiore è stata sbloccata su entrambi i lati.
- 2 Aprire il modulo di riscaldamento (2).



Rimuovere il riflettore con il vetro spia per la pulizia

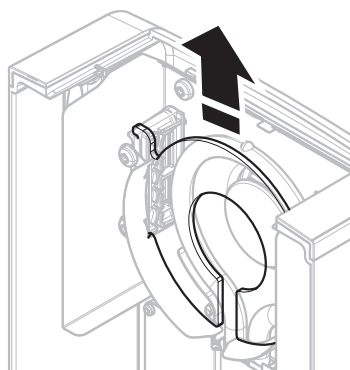
- 1 Per sbloccarlo tirare la molletta di fissaggio (1) in avanti.

- 2 Estrarre dalla staffa il riflettore (2) tirandolo verso l'alto.



Rimuovere il vetro di protezione per la pulizia

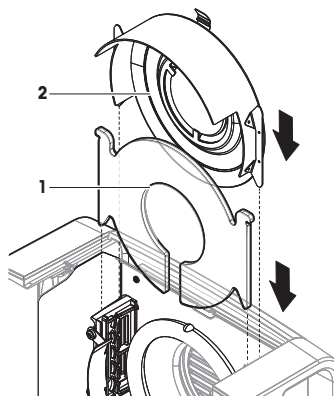
- Il riflettore è stato rimosso.
- Estrarre dalla staffa il vetro di protezione verso l'alto.



Riassemblaggio dopo la pulizia

- Tutte le parti sono state pulite.
- 1 Inserire il vetro di protezione (1).


- 2 Inserire il riflettore con vetro spia (2) (finché non scatta in posizione). La lampada deve essere collocata di fronte al riflettore. Non toccare la lampada con le dita.
- 3 Chiudere il modulo di riscaldamento (finché non scatta in posizione).



5.2.3 Griglia del ventilatore

La presa d'aria del ventilatore è situata nella parte posteriore dello strumento e il suo lato esterno deve essere pulito di volta in volta per liberarlo da eventuali depositi di polvere.

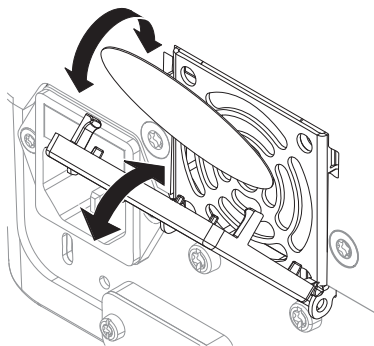
5.2.4 Messa in funzione dopo la pulizia

- 1 Riassemblare l'analizzatore di umidità.
 - 2 Collegare l'analizzatore di umidità all'alimentatore.
 - 3 Premere  per accenderlo.
 - 4 Controllare la messa in bolla e, se necessario, mettere in bolla l'analizzatore di umidità.
 - 5 Rispettare il tempo di riscaldamento specificato nei "Dati tecnici".
 - 6 Eseguire un test di routine secondo le procedure interne dell'utente. METTLER TOLEDO consiglia di eseguire un test con SmartCal dopo aver pulito la bilancia.
- ➔ L'analizzatore di umidità è pronto per l'uso.

5.3 Sostituzione del filtro antipolvere

Se si utilizza un filtro antipolvere per il proprio analizzatore di umidità, controllare l'intasamento del filtro a intervalli regolari. Per i filtri di ricambio, **vedere** Accessori e parti di ricambio.

- 1 Aprire il coperchio del filtro.
- 2 Sostituire il filtro antipolvere.



6 Caratteristiche tecniche

6.1 Caratteristiche generali

Alimentatore

Versione a 110 V CA	100–120 V, 50/60 Hz, 4 A
Versione 230 V CA	200–240 V, 50/60 Hz, 2 A
Sbalzi di tensione	-15%+10%
Carico di corrente	max. 450 W durante il processo di essiccamento
Fusibile	5 x 20 mm, T6.3 AH 250 V (6,3 A, T ritardato, elevata capacità di rottura)
Categoria di sovratensione	II
Livello di inquinamento	2
Standard per la sicurezza ed EMC	fare riferimento alla Dichiarazione di conformità (parte della dotazione standard)
Campo di applicazione	per l'utilizzo in ambienti chiusi e asciutti
Altezza sul livello del mare	<4.000 m
Intervallo di temperatura ambiente	Funzionamento: Da +10 °C a +30 °C (operatività garantita da +5 °C a +40 °C)
Umidità relativa dell'aria	max. 80% fino a +31 °C, decrescente linearmente fino al 50% a +40 °C 20–80% e senza formazione di condensa.
Tempo di riscaldamento	Almeno 60 minuti dopo avere collegato lo strumento all'alimentatore. Quando viene acceso dalla modalità standby, lo strumento è immediatamente pronto all'uso.

Materiali

Unità di essiccamento

Chassis	PBT-GB20
Griglia finestra di ispezione	PEEK-HT G22 (UL 94 V-0)
Vetro di protezione	Vetro ceramica
Lampada alogena	Vetro al quarzo
Riflettore	Acciaio inossidabile, X2CrNiMo17-2 (1,4404)
Staffa del riflettore	PEEK-HT G22 (UL 94 V-0)
Paravento, piatto inferiore interno	Acciaio inossidabile, X2CrNiMo17-2 (1,4404)

Terminale

Parte superiore dello chassis	EN-ZL ZnAl4Cu1 (EN ZI-0410)
Base dello chassis	PA12 GB30

7 Smaltimento

In conformità con la Direttiva Europea 2012/19/UE in materia di rifiuti da apparecchiature elettriche ed elettroniche (RAEE), questo strumento non può essere smaltito fra i rifiuti domestici. Tale presupposto resta valido anche per i Paesi al di fuori dei confini della UE, conformemente alle norme nazionali vigenti.



Smaltire il prodotto in conformità con le disposizioni locali, presso un punto di raccolta specifico per apparecchiature elettriche ed elettroniche. Per qualsiasi chiarimento, rivolgersi agli enti preposti o al rivenditore dell'apparecchiatura stessa. Nel caso in cui si debba cedere lo strumento a terzi, occorre allegare il contenuto della normativa citata.

1 Inleiding

Hartelijk dank voor het aanschaffen van een halogeen drogestofmeter van METTLER TOLEDO. De drogestofmeter combineert hoge prestaties met gebruiksgemak.

EULA

Op de software in dit product zijn de voorwaarden van de METTLER TOLEDO licentieovereenkomst voor eindgebruikers (EULA) voor software van toepassing.

Door dit product te gebruiken, gaat u akkoord met de voorwaarden van de EULA.

► www.mt.com/EULA

1.1 Overige documenten en informatie

Dit document is online beschikbaar in andere talen.

► www.mt.com/moisture

► www.mt.com/moisture-software

Zoeken naar documenten:

► www.mt.com/library

Neem bij vragen contact op met uw erkende METTLER TOLEDO leverancier of servicevertegenwoordiger.

► www.mt.com/contact

1.2 Informatie over de naleving

Nationale goedkeuringsdocumenten, zoals de FCC-conformiteitsverklaring van de leverancier, zijn online beschikbaar en/of in de verpakking bijgevoegd.

► www.mt.com/ComplianceSearch



Raadpleeg de referentiehandleiding (RM) voor meer informatie.

2 Veiligheidsinformatie

Voor dit instrument zijn twee documenten beschikbaar: de "handleiding" en de "referentiehandleiding".

- De handleiding is beschikbaar in diverse talen.
- Bij het instrument wordt een gedrukte versie van de handleiding geleverd.
- De referentiehandleiding is online beschikbaar. Deze handleiding bevat een volledige beschrijving van het instrument en het gebruik ervan.
- Bewaar beide documenten voor naslagdoeleinden.
- Vergeet niet deze handleiding bij te voegen als u het instrument aan derden doorgeeft.

Gebruik het instrument uitsluitend in overeenstemming met de handleiding en de referentiehandleiding. Als u het instrument niet volgens deze documenten gebruikt of als het instrument wordt aangepast, kan de veiligheid van het instrument niet worden gewaarborgd en aanvaardt Mettler-Toledo GmbH geen aansprakelijkheid.

2.1 Definitie van signaalwoorden en waarschuwingssymbolen

De veiligheidsopmerkingen bevatten belangrijke informatie over de veiligheid. Het negeren van de veiligheidsopmerkingen kan leiden tot letsel, schade aan het instrument, storingen en onjuiste resultaten. Veiligheidsopmerkingen worden aangegeven met de volgende signaalwoorden en waarschuwingssymbolen:

Signaalwoorden

GEVAAR

Een gevaarlijke situatie met hoog risico die, als die niet wordt vermeden, kan leiden tot ernstig of dodelijk letsel.

WAARSCHUWING

Een gevaarlijke situatie met matig risico die, als deze niet wordt vermeden, kan leiden tot ernstig of dodelijk letsel.

VOORZICHTIG Een gevaarlijke situatie met laag risico die, als deze niet wordt vermeden, kan leiden tot licht of matig letsel.

LET OP Een gevaarlijke situatie met laag risico die kan leiden tot schade aan het instrument, andere materiële schade, storingen en onjuiste resultaten, of verlies van gegevens.

Waarschuwingssymbolen



Algemeen gevaar



Heet oppervlak



Let op

2.2 Productspecifieke veiligheidsopmerkingen

Beoogd gebruik

Dit instrument is bedoeld voor gebruik door vakbekwaam personeel. Het instrument is ontworpen voor de bepaling van het gewichtsverlies tijdens het drogen van monsters.

Gebruik op enige andere wijze en gebruik buiten de door Mettler-Toledo GmbH gespecificeerde gebruikslimieten zonder toestemming van Mettler-Toledo GmbH wordt beschouwd als niet-beoogd gebruik.

Toepassingen voor het bepalen van het vochtgehalte moeten door de gebruiker worden geoptimaliseerd en gevalideerd overeenkomstig de lokale voorschriften. Toepassings specifieke gegevens van METTLER TOLEDO zijn uitsluitend bedoeld als hulp.

Verantwoordelijkheden van de eigenaar van het instrument

Als eigenaar van het instrument wordt degene beschouwt die het wettelijke eigendomsrecht van het instrument bezit en die het instrument gebruikt of een persoon toestemming geeft het instrument te gebruiken, of degene die het instrument wettelijk gezien bedient. De eigenaar van het instrument is verantwoordelijk voor de veiligheid van alle gebruikers van het instrument en van derden.

Mettler-Toledo GmbH gaat ervan uit dat de eigenaar van het instrument gebruikers instrueert over een veilig gebruik op de werkplek en de omgang met mogelijke gevaren. Mettler-Toledo GmbH gaat ervan uit dat de eigenaar van het instrument de noodzakelijke beschermingsmiddelen verstrekt.

Veiligheidsinformatie



WAARSCHUWING

Ernstig of dodelijk letsel door elektrische schok

Contact met onderdelen die onder stroom staan, kan (dodelijk) letsel veroorzaken. Als het instrument in een noodsituatie niet kan worden uitgeschakeld, kunnen mensen gewond raken en kan het instrument beschadigd raken.

- 1 Controleer of de op het instrument aangegeven spanning overeenkomt met de lokale voedingsspanning. Als dit niet het geval is, mag u het instrument nooit op de voeding aansluiten, maar moet u contact opnemen met een vertegenwoordiger van METTLER TOLEDO.
- 2 Gebruik alleen de drieadrige voedingskabel met aardgeleider voor apparatuur die door METTLER TOLEDO is geleverd om uw instrument aan te sluiten.
- 3 Sluit alleen aan op een driepolig, geaard stopcontact.
- 4 Gebruik uitsluitend gestandaardiseerde verlengkabels met aardgeleider voor apparatuur bij gebruik van het instrument.
- 5 Zorg ervoor dat de voedingsstekker altijd goed toegankelijk is.
- 6 Leg de kabels zodanig dat ze niet beschadigd kunnen raken of de werking van het apparaat kunnen verstoren.
- 7 Houd alle elektrische kabels en verbindingen uit de buurt van vloeistoffen.



WAARSCHUWING

Gevaar voor (dodelijk) letsel door bijtende stoffen

Bij opwarmen van giftige of bijtende stoffen, zoals zuren, kunnen er giftige of bijtende dampen ontstaan die bij aanraking met de huid of de ogen of bij inademing letsel kunnen veroorzaken.

- 1 Wanneer er chemicaliën en oplosmiddelen worden gebruikt, dient u zich aan de aanwijzingen van de fabrikant en de algemene veiligheidsregels in het lab te houden.
- 2 Plaats het instrument in een goed geventileerde ruimte.
- 3 Wanneer u met droge stoffen werkt die giftige gassen vormen, moet u het instrument in een zuurkast plaatsen.



WAARSCHUWING

Gevaar voor dodelijk of ernstig letsel door brandbare oplosmiddelen

Brandbare oplosmiddelen in de buurt van het instrument kunnen ontvlammen en brand en explosies veroorzaken.

- 1 Houd brandbare oplosmiddelen uit de buurt van het instrument.
- 2 Wanneer er chemicaliën en oplosmiddelen worden gebruikt, dient u zich aan de aanwijzingen van de fabrikant en de algemene veiligheidsregels in het lab te houden.



VOORZICHTIG

Brandwonden door hete oppervlakken

Tijdens het gebruik kunnen delen van het instrument temperaturen bereiken die bij aanraking brandwonden kunnen veroorzaken.

- 1 Raak het gebied dat met het waarschuwingssymbool is gemarkeerd niet aan.
- 2 Zorg voor voldoende vrije ruimte rondom het instrument om warmteopbouw en oververhitting te voorkomen (ongeveer 1 m vrije ruimte boven de verwarmingsmodule).
- 3 De ventilatieopening boven de monsterkamer mag nooit worden afgedekt, afgeplakt of verstopt. Knoei ook niet op een andere manier met de ventilatieopening.
- 4 Ga voorzichtig te werk bij het verwijderen van het monster. Het monster zelf, de monsterkamer, het windscherm en de monsterschaal kunnen nog zeer heet zijn.
- 5 Open de verwarmingsmodule niet tijdens het gebruik. Laat de module altijd volledig afkoelen voordat u deze opent.
- 6 Pas de verwarmingsmodule op geen enkele manier aan.



LET OP

Schade aan het instrument door bijtende stoffen en dampen

Bijtende stoffen en dampen kunnen het instrument beschadigen.

- 1 Wanneer er chemicaliën en oplosmiddelen worden gebruikt, dient u zich aan de aanwijzingen van de fabrikant en de algemene veiligheidsregels in het lab te houden.
- 2 Zorg ervoor dat de onderdelen van het instrument die uw monster raken er niet door kunnen worden gewijzigd.
- 3 Veeg eventuele condensatie van corrosieve dampen na een handeling weg.
- 4 Werk met kleine monsters.



LET OP




Schade aan het instrument of steringen door het gebruik van ongeschikte onderdelen.

- Gebruik uitsluitend onderdelen van METTLER TOLEDO die zijn bedoeld voor gebruik met uw instrument.

Zie voor gerelateerde informatie over de QuickPredict-functie.

3 Ontwerp en functionaliteit

3.1 Bedieningstoetsen

Toets	Aanduiding	Beschrijving
	ON/OFF	Schakelt de vochtanalyseapparatuur in of zet die in de stand-by-modus (voor volledig uitschakelen moet het apparaat worden losgekoppeld van de voeding).
	Home	Gaat direct terug naar het startscherm vanuit elk ander menuniveau.
	Open/sluit de monsterkamer	Opent en sluit de monsterkamer.

3.2 Navigatie op het scherm

Het kleurenaanraakscherm is een aanraakgevoelige WVGA-monitor. Het geeft informatie weer en u kunt opdrachten invoeren door bepaalde gebieden op het oppervlak aan te raken: U kunt kiezen welke informatie op het scherm moet worden weergegeven, de terminalinstellingen wijzigen of bepaalde handelingen op het instrument uitvoeren.

Alleen elementen die voor de huidige interactie beschikbaar zijn, worden op het scherm weergegeven.



LET OP

Schade aan het touchscreen door puntige of scherpe voorwerpen

- Bedien het touchscreen met uw vingers.

Opmerking

De gevoeligheid van het aanraakscherm is op een standaardwaarde ingesteld. De gevoeligheid van het aanraakscherm kan worden bepaald met de functie **Touch screen adjustment** in het deel **Settings**.

De oppervlaktenavigatie op het aanraakscherm werkt zoals bij de meeste gewone aanraakschermen:


Een knop of pictogram selecteren

- Tik erop.

Schuiven

- Sleep de knop in de schuifbalk omhoog of omlaag.
- Of tik op ▲ of ▼

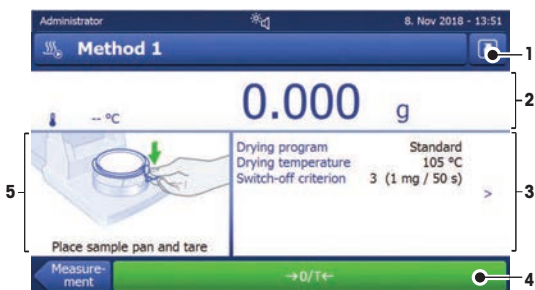
3.3 Startscherm

Het scherm **Home** voor de gebruiker is het hoofdscherm dat na het opstarten van of inloggen op het instrument verschijnt. Alle delen van de gebruikersinterface zijn toegankelijk vanaf het startscherm. U kunt vanaf alle andere schermen van de gebruikersinterface terugkeren naar het scherm **Home** door op de toets [Home] te tikken.



	Naam	Toelichting
1	Hoofdmenu	<p>Measurement Start de meting. Vereiste: Methode is bepaald en alle noodzakelijke instellingen zijn uitgevoerd.</p> <p>Results Meetresultaten weergeven, afdrukken en exporteren</p> <p>Method Definition Een methode bepalen, bewerken, testen of wissen</p> <p>Test/Adjust Kalibreer of test de geïntegreerde balans en de verwarmingsmodule en voer SmartCal-tests uit.</p> <p>Settings Definieer de instellingen voor beheer van instrument, gebruikers en gegevens. Onder dit menu-item vindt u hulp en handleidingen.</p>
2	Sneltoetsen van de gebruiker	Toont door de gebruiker geprogrammeerde sneltoetsen voor veelgebruikte methodes. Sneltoetsen worden opgeslagen in het gebruikersprofiel.
3	Instrument info	Toont algemene informatie over het instrument en de software (zoals serienummer en softwareversie).

3.4 Werkscherm



	Naam	Toelichting
1	Knop sneltoets	Toevoegen/bewerken van een sneltoets voor de huidige methode (naar het startscherm).
2	Waardepaneel	De huidige meetwaarden (of de voorspelde waarden) van het werkproces.

	Naam	Toelichting
3	Parameterpaneel	Parameters van het huidige werkproces. Nadat u op het parameterpaneel hebt geklikt, verschijnt er een uitgebreid overzicht van de methodeparameters. Identificaties (ID's) verschijnen nadat u op het ID-paneel hebt geklikt om waarden (opmerkingen) in te voeren of te bewerken. Het ID-paneel verschijnt enkel als identificatie-invoer in het menu is geactiveerd.
4	Actieknoppen	Actieknoppen die nodig en beschikbaar zijn voor het huidige venster (bijvoorbeeld Back , ->O/T<- , Print , Save , Delete , OK).
5	Grafisch paneel	Grafische weergaven, bijvoorbeeld van de droogcurves, instructies voor de gebruiker tijdens het uitvoeren van taken en inweeghulp.

4 Installatie en inbedrijfstelling

4.1 De locatie bepalen

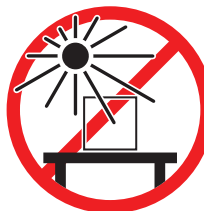
Een drogestofmeter is een gevoelig precisie-instrument. De locatie waar de drogestofmeter staat, is van grote invloed op de nauwkeurigheid van de resultaten.

Vereisten voor de locatie

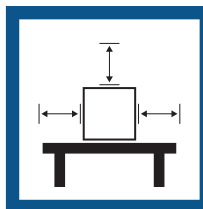
Plaats de adapter op een stabiele tafel binnenshuis



Vermijd direct zonlicht



Zorg voor voldoende afstand



Vermijd trillingen



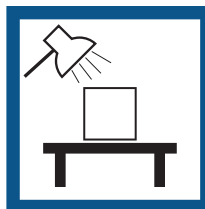
Zet het instrument waterpas



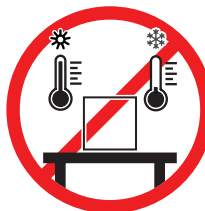
Vermijd sterke tocht



Zorg voor voldoende licht pas



Vermijd temperatuurschommelingen



Houd rekening met de omgevingscondities. Zie "Technische gegevens".

Voldoende vrije ruimte rondom drogestofmeters: > 15 cm naast het instrument, > 1 m boven het deksel.

4.2 De drogestofmeter uitpakken

Controleer het pakket, de verpakte elementen en de geleverde onderdelen op beschadigingen. Neem bij schade aan onderdelen contact op met de METTLER TOLEDO-vertegenwoordiger in uw regio.

4.3 Leveringsomvang

Vochtanalyseapparatuur	Documentatie	Accessoires
<ul style="list-style-type: none">• 1 droogeenheid• 1 windscherm• 1 voedingskabel• 1 terminal• 1 terminalkabel• 1 monsterschaaldrager• 1 monsterschaalhouder	<ul style="list-style-type: none">• 1 handleiding• 1 toepassingsbrochure "Gids over vochtanalyse"• 1 productiecertificaat• EU-landen: 1 CE-conformiteitsverklaring	<ul style="list-style-type: none">• 80 aluminium monsterschalen• 3 proefmonsters (glasvezelfilter)• 1 SmartCal-proefverpakking

4.4 Instrument aansluiten



WAARSCHUWING

Ernstig of dodelijk letsel door elektrische schok

Contact met onderdelen die onder stroom staan, kan (dodelijk) letsel veroorzaken. Als het instrument in een noodsituatie niet kan worden uitgeschakeld, kunnen mensen gewond raken en kan het instrument beschadigd raken.

- 1 Controleer of de op het instrument aangegeven spanning overeenkomt met de lokale voedingsspanning. Als dit niet het geval is, mag u het instrument nooit op de voeding aansluiten, maar moet u contact opnemen met een vertegenwoordiger van METTLER TOLEDO.
- 2 Gebruik alleen de drieadelige voedingskabel met aardgeleider voor apparatuur die door METTLER TOLEDO is geleverd om uw instrument aan te sluiten.
- 3 Sluit alleen aan op een driepolig, geaard stopcontact.
- 4 Gebruik uitsluitend gestandaardiseerde verlengkabels met aardgeleider voor apparatuur bij gebruik van het instrument.
- 5 Zorg ervoor dat de voedingsstekker altijd goed toegankelijk is.
- 6 Leg de kabels zodanig dat ze niet beschadigd kunnen raken of de werking van het apparaat kunnen verstoren.
- 7 Houd alle elektrische kabels en verbindingen uit de buurt van vloeistoffen.

Er zijn twee verschillende uitvoeringen van de droogeenheid met landspecifieke voedingskabel verkrijgbaar: 110 V AC of 230 V AC



De terminal op de droogeenheid aansluiten

- De droogeenheid en de terminal bevinden zich op de uiteindelijke locatie.
- 1 Sluit het ene uiteinde van de meegeleverde terminalkabel aan op het systeemaansluitcontact op de terminal.
 - 2 Schroef de stekker stevig vast.
 - 3 Sluit het andere uiteinde aan op het systeemaansluitcontact op de droogeenheid.
 - 4 Schroef de stekker stevig vast.

De droogeenheid op de voedingsbron aansluiten

- De terminal is op de droogeenheid aangesloten.
- 1 Sluit het ene uiteinde van de voedingskabel aan op het voedingscontact op de droogeenheid.
 - 2 Steek het andere uiteinde in het stopcontact.

Zie ook

-  [Overzicht terminal ▶ pagina 000](#)
-  [Overzicht droogeenheid ▶ pagina 000](#)

4.5 Monsterkamer openen en sluiten



LET OP

Schade aan het instrument door handmatig openen

Wanneer de monsterkamer handmatig wordt geopend, kan de openingsfunctie mogelijk niet meer goed werken en kunnen de scharnieren van het instrument beschadigd raken.

- 1 Gebruik in gewone situaties altijd de toets [↕] om de monsterkamer te openen en te sluiten
- 2 Gebruik de openingshendels van de verwarmingsmodule alleen in geval van nood.

Normaal openen

Open en sluit de monsterkamer in normale situaties door op de toets [↕] te drukken.

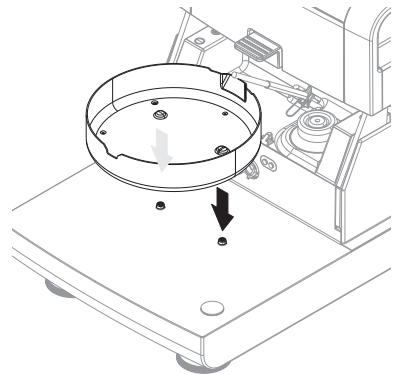
Openen in noodgevallen

In geval van nood:

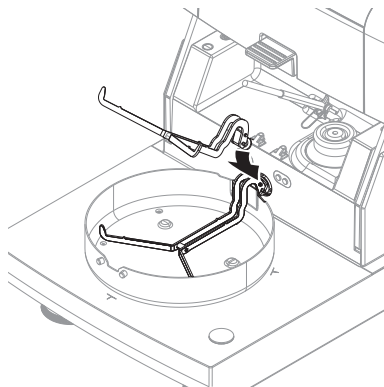
- 1 Pak de handgrepen op de verwarmingsmodule met beide handen vast en trek de module stevig omhoog om de monsterkamer te openen.
- 2 Na een handmatige opening in een noodgeval moet u het systeem altijd opnieuw opstarten en controleren op schade aan het instrument of de openingsfunctie.

4.6 Instrument opstellen

- Terminal en droogeenheid zijn met elkaar verbonden.
 - Het instrument is aangesloten op de voeding.
- 1 Schakel het instrument in door op [⏻] te drukken.
 - 2 Druk op [↕].
 - ➔ De gemotoriseerde automatische monsterkamer gaat open.
 - 3 Plaats het windschermelement. Dit kan maar op één manier.
 - 4 Plaats de monsterschaalhouder voorzichtig. Controleer of de monsterschaalhouder correct is vastgehaakt.



5 Plaats de monsterschaaldrager.



4.7 Het instrument waterpas zetten

Een perfect vlakke plaatsing en stabiele installatie zijn voorwaarden voor herhaalbare en nauwkeurige resultaten. Om kleine oneffenheden of hellingen ($\pm 2\%$) ter plaatse op te vangen, moet het instrument waterpas worden gezet.

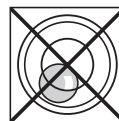
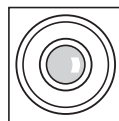
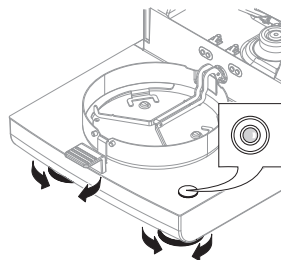
Opmerking

Gebruik de functie **Leveling guide** om de droogeenheid waterpas te zetten; u vindt die functie in **Settings > Help and tutorials > Instrument tutorial > 1. Leveling the instrument**.

Voor een exacte horizontale positionering heeft de droogeenheid een peilglas (waterpas) en 2 stelschroeven. Wanneer de luchtbel in het peilglas zich precies in het midden bevindt, staat het instrument perfect horizontaal. Ga als volgt te werk om het waterpas te zetten:

- 1 Plaats het vochtanalyseapparaat op de geselecteerde locatie.
- 2 Draai de twee stelvoetjes totdat de luchtbel zich in het midden van het peilglas bevindt.

L = linkervoetje
R = rechtervoetje



Luchtbel op 12 uur: Draai beide voetjes rechtsom.



Luchtbel op 3 uur: Draai het linkervoetje rechtsom en het rechtervoetje linksom.



Luchtbel op 6 uur: Draai beide voetjes linksom.

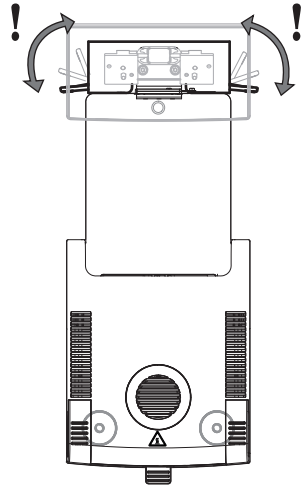


Luchtbel op 9 uur: Draai het linkervoetje rechtsom, draai het rechtervoetje linksom.




De droogeenheid waterpas zetten terwijl het optionele terminalstatief gemonteerd is.

- De droogeenheid is op de geselecteerde locatie geplaatst.
- 1 Draai de klemmen voor de veiligheidsvoetjes van het statief naar buiten om ze los te maken.
- 2 Zet de droogeenheid waterpas zoals hierboven beschreven is.
- 3 Draai de klemmen voor de veiligheidsvoetjes zo ver mogelijk naar binnen om ze te vergrendelen.



Niveausensor

De ingebouwde niveausensor bewaakt voortdurend de juiste horizontale uitlijning van de droogeenheid. Bij een verkeerd niveau verschijnt het statuspictogram  op het scherm; **zie** .

Opmerking

De niveausensor kan niet worden uitgeschakeld.

4.8 Datum en tijd instellen

Navigatie: Home > Settings > Instrument settings > Regional Settings

Wanneer u uw nieuwe instrument voor het eerst in bedrijf stelt, moet u de huidige datum en tijd instellen. Deze instellingen worden behouden, ook wanneer u uw instrument van de voedingsbron loskoppelt.

Opmerking

Voor het dialoogvenster van uw instrument zijn er verschillende talen beschikbaar die in het volgende menu kunnen worden geselecteerd:

Navigatie: Settings > User preferences.

De huidige datum instellen

- **Regional Settings** is geselecteerd.
- 1 Tik op **Date**.

- 2 Dag, maand en jaar instellen.
- 3 Bevestig met [**Set date**].

De huidige tijd instellen

- **Regional Settings** is geselecteerd.
- 1 Tik op **Time**.
 - 2 Uren en minuten instellen.
 - 3 Bevestig met [**Set time**].

4.9 Kalibratie

Stel het instrument in de volgende gevallen af:

- Voordat het instrument voor de eerste keer wordt gebruikt.
- Als een test is mislukt.
- Als het instrument werd losgekoppeld van de voeding of in geval van een stroomstoring.
- Na significante veranderingen in de omgeving, bv. temperatuur, luchtvochtigheid, tocht of trillingen.
- Met regelmatige intervallen.

METTLER TOLEDO biedt een kalibratieservice. Neem voor meer informatie contact op met uw METTLER TOLEDO serviceverfegewoordiger.

De volgende kalibratieopties zijn beschikbaar:

- Volledig automatische balanskalibratie FACT
- Balanskalibratie met intern gewicht
- Balanskalibratie met extern gewicht
- Temperatuurkalibratie met de temperatuurset
- Voer na de bovengenoemde kalibraties een SmartCal-test uit om de algemene prestaties van de vochtanalyseapparatuur te controleren.

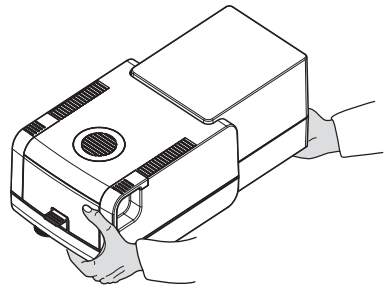
Voor meer informatie over het uitvoeren van deze bewerkingen, **zie**

4.10 Transport, verpakking en opslag

4.10.1 De vochtanalyseapparatuur vervoeren

De vochtanalyseapparatuur over korte afstanden vervoeren

- 1 Schakel het instrument uit en haal alle interfacekabels los.
- 2 Houd het instrument met beide handen vast zoals afgebeeld.
- 3 Til het instrument voorzichtig op en draag het in horizontale positie naar de nieuwe locatie.



De vochtanalyseapparatuur over lange afstanden vervoeren

Gebruik altijd de originele verpakking wanneer u de vochtanalyseapparatuur over lange afstanden moet vervoeren (**zie** "Accessoires").

4.10.2 Ingebruikname na transport

Ingebruikname na transport:

- 1 Sluit de droogeenheid en de terminal aan.

- 2 Controleer het niveau. Nivelleer de vochtanalyseapparatuur waar nodig.
 - 3 METTLER TOLEDO raadt aan om gewichts- en temperatuurtests uit te voeren en waar nodig kalibraties uit te voeren na het transport van de vochtanalyseapparatuur.
- ➔ De vochtanalyseapparatuur is in gebruik genomen en klaar voor gebruik.

Zie ook

- 🔗 Instrument aansluiten ▶ pagina 85
- 🔗 Instrument opstellen ▶ pagina 86

4.10.3 Verpakking en opslag

De drogestofmeter verpakken

Bewaar alle onderdelen van de verpakking op een veilige plaats. De elementen van de originele verpakking zijn speciaal ontwikkeld voor de drogestofmeter en de bijbehorende componenten, voor optimale bescherming tijdens transport en opslag.

De drogestofmeter opslaan

Sla de drogestofmeter op bij volgende omstandigheden:

- Binnen en in de originele verpakking.
- In overeenstemming met de omgevingscondities; zie "Technische gegevens".

📌 Opmerking

Bij opslag langer dan zes maanden kan de oplaadbare batterij leeg zijn (datum en tijd gaan verloren).

Zie ook

- 🔗 Algemene gegevens ▶ pagina 95

5 Onderhoud

De gebruiker moet een aantal onderhoudstaken uitvoeren om de functionaliteit van de vochtanalyseapparatuur en de nauwkeurigheid van de weegresultaten te garanderen.



Raadpleeg de referentiehandleiding (RM) voor meer informatie.

5.1 Onderhoudstaken

Onderhoudstak	Aanbevolen interval	Opmerkingen
Reiniging	Reinig het instrument op basis van de verontreinigingsgraad of uw interne voorschriften: <ul style="list-style-type: none"> • Na elk gebruik • Na een monsterwissel 	zie het hoofdstuk "Reiniging"
Routinetests uitvoeren (gewichtstest, temperatuurtest, SmartCal-test)	<ul style="list-style-type: none"> • Na reiniging • Na een software-update 	zie het hoofdstuk "Test"
Kalibratie uitvoeren (gewichtskalibratie, temperatuurkalibratie)	<ul style="list-style-type: none"> • Na het wijzigen van de locatie • Als een test aangeeft dat kalibratie nodig is 	zie het hoofdstuk "Kalibratie"
Het stoffilter vervangen (indien gebruikt)	<ul style="list-style-type: none"> • Afhankelijk van de verontreinigingsgraad 	zie het hoofdstuk "Het stoffilter vervangen"

5.2 Reiniging



WAARSCHUWING

Ernstig of dodelijk letsel door elektrische schok

Contact met onderdelen die onder stroom staan, kan (dodelijk) letsel veroorzaken. Als het instrument niet in een noodsituatie kan worden uitgeschakeld, kunnen mensen gewond raken of kan het instrument beschadigd raken.

- Ontkoppel het instrument van de voeding voordat u het reinigt of andere onderhoudswerkzaamheden uitvoert.



VOORZICHTIG

Brandwonden door hete oppervlakken

De inwendige delen van de verwarmingsmodule en de onderdelen in de monsterkamer kunnen temperaturen bereiken die bij aanraking letsel kunnen veroorzaken.

- Wacht totdat de verwarmingsmodule volledig is afgekoeld voordat u onderhoudswerkzaamheden uitvoert.



LET OP

Beschadiging van het instrument door verkeerde reinigingsmethoden

Als er vloeistof in de behuizing komt, kan het instrument worden beschadigd. Het oppervlak van het instrument kan beschadigd raken door bepaalde reinigingsmiddelen, oplosmiddelen of schuurmiddelen.

- 1 Spuit of giet geen vloeistof op het instrument.
- 2 Gebruik uitsluitend de reinigingsmiddelen die zijn gespecificeerd in de referentiehandleiding (RM) voor het instrument.
- 3 Gebruik uitsluitend een licht bevochtigde, pluisvrije doek of een tissue om het instrument te reinigen.
- 4 Veeg gemorste vloeistof onmiddellijk weg.

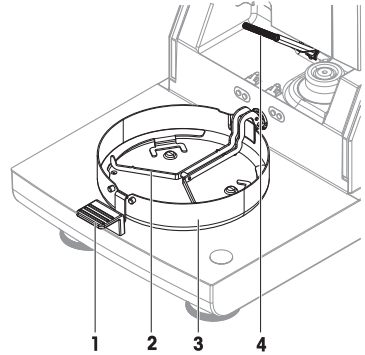
Beschermingsmiddelen:

- Handschoenen
- Veiligheidsbril

5.2.1 Monsterkamer

- De monsterkamer is open.
- 1 Verwijder de monsterschaaldrager (1), de monsterschaalhouder (2) en het windscherm (3) voor reiniging.

- 2 Verwijder eventuele afzettingen voorzichtig van de zwarte temperatuursensor (4).



5.2.2 Verwarmingsmodule



⚠️ VOORZICHTIG

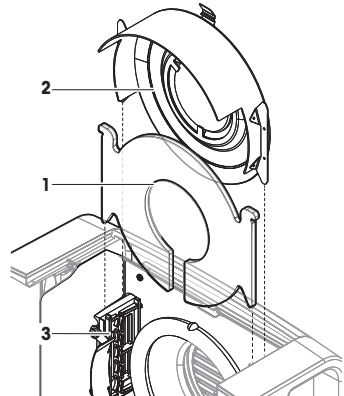
Brandwonden door hete oppervlakken

De ronde halogeenlamp kan temperaturen bereiken die bij aanraking letsel kunnen veroorzaken.

- 1 Verwijder de halogeenlamp niet.
- 2 Wacht totdat de verwarmingsmodule volledig is afgekoeld voordat u met reinigen begint.
- 3 Verwijder spetters, afzettingen of vlekken met een zacht organisch oplosmiddel, zoals ethanol, van de halogeenlamp.

Overzicht

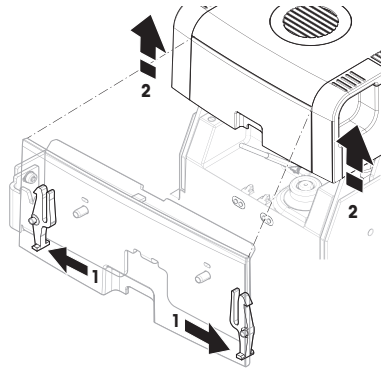
- 1 Beschermglas
- 2 Reflector met inspectievensterglas
- 3 Halogeenlamp



Verwarmingsmodule voor reiniging openen

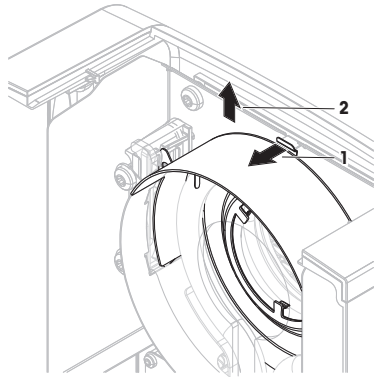
- De monsterkamer is open.
- 1 Binnenin is er een borgvoorziening aan elke zijde. Duw beide (samen) naar buiten om te ontgrendelen (1). Houd de module niet vast terwijl u deze ontgrendelt.

- ➔ Hef bovenste deel is aan beide zijden ontgrendeld.
- 2 Open de verwarmingsmodule (2).



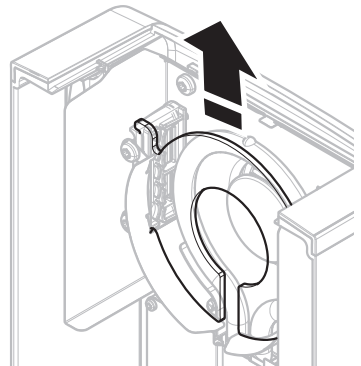
Reflector met inspectievensterglas verwijderen voor reiniging

- 1 Trek de veerklem (1) naar voren om te ontgrendelen.
- 2 Trek de reflector (2) omhoog van de beugel af.



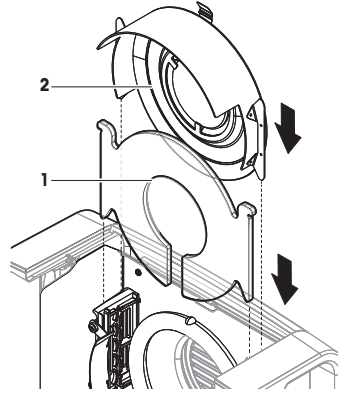
Beschermglas verwijderen voor reiniging

- Reflector is verwijderd.
- Trek het beschermglas omhoog van de beugel af.



Terugplaatsing na het reinigen


- Alle onderdelen zijn gereinigd.
- 1 Plaats het beschermglas (1).
- 2 Plaats de reflector met inspectievensterglas (2) (totdat deze klikt). Het lampje moet zich vóór de reflector bevinden. Raak de lamp niet met uw vingers aan.
- 3 Sluit de verwarmingsmodule (totdat deze klikt).



5.2.3 Rooster van de ventilator

De luchtinlaat van de ventilator bevindt zich op de achterzijde van het instrument en de buitenzijde moet van tijd tot tijd worden ontdaan van eventuele stofafzetting.

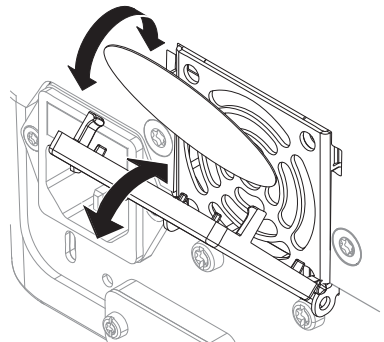
5.2.4 Ingebruikname na reiniging

- 1 Zet de drogestofmeter weer in elkaar.
 - 2 Sluit de drogestofmeter aan op de voedingsbron.
 - 3 Druk op  om de drogestofmeter in te schakelen.
 - 4 Controleer of de drogestofmeter horizontaal staat en zet hem zo nodig waterpas.
 - 5 Houd u aan de opwarmtijd die gespecificeerd is in "Technische gegevens".
 - 6 Voer een routinefist uit volgens de interne voorschriften van uw organisatie. METTLER TOLEDO adviseert om na het reinigen van de drogestofmeter een SmartCal-test uit te voeren.
- ➔ De drogestofmeter is klaar voor gebruik.

5.3 Het stoffilter vervangen

Als u een stoffilter voor uw vochtanalyseapparatuur gebruikt, controleer dan regelmatig de vervuiling van het filter. Vervangende filters; **zie** .

- 1 Open het filterdeksel.
- 2 Vervang het stoffilter.



6 Technische gegevens

6.1 Algemene gegevens

Voeding

Uitvoering van 110 V AC	100-120 V, 50/60 Hz, 4 A
Uitvoering van 230 V AC	200-240 V, 50/60 Hz, 2 A
Spanningsschommelingen	-15%+10%
Vermogensbelasting	max. 450 W tijdens het droogproces
Zekering voedingskabel	5 x 20 mm, T6.3 AH 250 V (6,3 A, tijdsvertraging T, hoge uitschakelstroom)
Overspanningscategorie	II
Verontreinigingsgraad	2
Normen voor veiligheid en EMC	zie Conformiteitsverklaring (onderdeel van standaardapparatuur)
Toepassingsbereik	voor gebruik in droge binnenruimtes
Hoogte boven zeeniveau	< 4000 m
Omgevingstemperatuurbereik	Bedrijf: +10 °C tot +30 °C (werking gegarandeerd tussen +5 °C en +40 °C)
Relatieve luchtvochtigheid	max. 80% bij max. +31 °C, lineair afnemend tot 50% bij +40 °C 20-80%, niet-condenserende omstandigheden
Opwarmtijd	Minimaal 60 minuten nadat het instrument op de voedingsbron is aangesloten. Bij inschakeling vanuit stand-by is het instrument direct klaar voor gebruik.

Materialen

Droogeenheid

Behuizing	PBT-GB20
Inspectievensterrooster	PEEK-HT G22 (UL 94 V-0)
Beschermglas	Glaskeramiek
Halogeenlamp	Kwartsglas
Reflector	Roestvrij staal, X2CrNiMo17-2 (1.4404)
Reflectorbeugel	PEEK-HT G22 (UL 94 V-0)
Windscherm, bodemplaat binnenzijde	Roestvrij staal, X2CrNiMo17-2 (1.4404)

Terminal

Bovenkant behuizing	EN ZL-ZnAl4Cu1 (EN ZI-0410)
Onderkant behuizing	PA12 GB30

7 Afvoeren

Volgens de Europese richtlijn 2012/19/EU betreffende afgedankte elektrische en elektronische apparatuur (AEEA) mag dit apparaat niet worden afgevoerd als huishoudelijk afval. Dit geldt ook voor landen buiten de EU, op basis van de daar geldende specifieke vereisten.



Voer dit product overeenkomstig de plaatselijke voorschriften af naar het verzamelpunt dat is aangewezen voor elektrische en elektronische apparatuur. In geval van vragen kunt u contact opnemen met de verantwoordelijke autoriteiten of de leverancier waar u dit apparaat heeft gekocht. Als dit apparaat aan derden wordt doorgegeven, moet ook de inhoud van deze verordening worden doorgegeven.

1 Introdução

Obrigado por adquirir um analisador de umidade de halogênio da METTLER TOLEDO. O analisador de umidade combina alto desempenho e facilidade de uso.

EULA

O software deste produto está licenciado sob o Contrato de Licença de Usuário Final (EULA) para software da METTLER TOLEDO.

Ao usar este produto, você concorda com os termos do EULA.

▶ www.mt.com/EULA

1.1 Outros documentos e informações

Este documento está disponível on-line em outros idiomas.

▶ www.mt.com/moisture

▶ www.mt.com/moisture-software

Pesquisar documentos:

▶ www.mt.com/library

Em caso de dúvidas, entre em contato com o seu revendedor autorizado ou representante da METTLER TOLEDO.

▶ www.mt.com/contact

1.2 Informações de conformidade

Documentos de aprovação nacional, como declarações de conformidade do fornecedor da FCC, estão disponíveis on-line e/ou incluídos na embalagem.

▶ www.mt.com/ComplianceSearch



Para mais informações, consulte o Manual de Referência (RM).

2 Informações de Segurança

Dois documentos denominados "Manual do Usuário" e "Manual de Referência" estão disponíveis para esse instrumento.

- O Manual do Usuário está disponível on-line em vários idiomas.
- Uma versão impressa do Manual do Usuário é entregue junto com o instrumento.
- O Manual de Referência está disponível on-line. Este manual contém uma descrição completa do instrumento e de seu uso.
- Guarde ambos os documentos para futuras consultas.
- Inclua ambos os documentos se transferir o instrumento para outras pessoas.

Use o instrumento somente conforme o Manual do Usuário e o Manual de Referência. Se você não usar o instrumento conforme esses documentos ou se o instrumento for modificado, a segurança do instrumento poderá ser prejudicada e a Mettler-Toledo GmbH não assume qualquer responsabilidade.

2.1 Definição de palavras de sinalização e símbolos de advertência

As observações de segurança contêm informações importantes sobre questões de segurança. Ignorar as observações de segurança poderá resultar em lesões pessoais, danos ao instrumento, mau funcionamento e resultados falsos. As observações de segurança são marcadas com as palavras de sinalização e os símbolos de advertência.

Signal words

PERIGO

Uma situação perigosa de alto risco que resultará em morte ou lesões graves se não for evitada.

ATENÇÃO

Uma situação perigosa de risco médio, possivelmente resultando em morte ou lesões graves se não for evitada.

CAUIDADO

Uma situação perigosa de baixo risco, resultando em lesões leves ou médias se não for evitada.

AVISO

Uma situação perigosa com baixo risco, resultando em danos ao instrumento, outros danos materiais, defeitos e resultados errados ou perda de dados.

Warning symbols

Perigo geral



Superfície quente



Aviso

2.2 Avisos de segurança específicos do produto

Uso pretendido

Este instrumento foi projetado para ser usado por pessoas que foram capacitadas. Este instrumento é destinado a determinar a perda de peso durante a secagem das amostras.

Qualquer outro tipo de uso e operação além dos limites de uso estabelecidos pela Mettler-Toledo GmbH, sem consentimento da Mettler-Toledo GmbH, é considerado como não pretendido.

As aplicações de determinação de umidade devem ser otimizadas e validadas pelo usuário de acordo com os regulamentos locais. Dados específicos da aplicação fornecidos pela METTLER TOLEDO têm finalidade unicamente de orientação.

Responsabilidades do proprietário do instrumento

O proprietário do instrumento é a pessoa que detém a titularidade legal do instrumento e que utiliza o instrumento ou autoriza qualquer pessoa a usá-lo, ou a pessoa que é considerada por lei como o operador do instrumento. O proprietário do instrumento é responsável pela segurança de todos os usuários do instrumento e de terceiros.

Mettler-Toledo GmbH parte do princípio de que o proprietário do instrumento oferece treinamento aos usuários para que utilizem o instrumento com segurança no posto de trabalho e lidem com potenciais perigos. A Mettler-Toledo GmbH parte do princípio de que o proprietário do instrumento fornece os equipamentos de proteção necessários.



⚠️ ATENÇÃO

Morte ou lesões graves devido a choques elétricos

O contato com peças que contenham uma corrente ativa pode levar a ferimentos e morte. Se o instrumento não puder ser desligado em caso de emergência, as pessoas podem sofrer ferimentos e o instrumento pode ser danificado.

- 1 Verifique se a tensão impressa no instrumento é a mesma que a tensão de sua fonte de alimentação local. Se esse for o caso, sob nenhuma circunstância conecte o instrumento à fonte de alimentação, mas entre em contato com um representante da METTLER TOLEDO.
- 2 Só use o cabo de alimentação de três núcleos com o condutor de aterramento do equipamento fornecido pela METTLER TOLEDO para conectar seu instrumento.
- 3 Só o conecte a um soquete de três pinos com contato de aterramento.
- 4 Use somente cabos de extensão padronizados com o condutor de aterramento do equipamento para operar o instrumento.
- 5 Certifique-se de que o plugue de alimentação esteja sempre acessível.
- 6 Organize os cabos de modo que não sejam danificados ou não possam interferir na operação.
- 7 Mantenha todos os cabos e conexões elétricas longe de líquidos.



⚠️ ATENÇÃO

Ferimento ou morte devido a substâncias tóxicas ou corrosivas

O aquecimento de substâncias tóxicas ou corrosivas — por exemplo, ácidos — pode gerar vapores tóxicos ou corrosivos que podem causar lesões se entrarem em contato com a pele ou com os olhos ou caso sejam inalados.

- 1 Ao utilizar produtos químicos e solventes, cumpra com as instruções do fabricante e com as regras de segurança gerais do laboratório.
- 2 Monte o instrumento em um local bem ventilado.
- 3 Ao usar substâncias secas que formam gases tóxicos, coloque o instrumento em uma coifa.



⚠️ ATENÇÃO

Morte ou ferimentos graves devido a solventes inflamáveis

Solventes inflamáveis nas proximidades do instrumento podem inflamar e levar a incêndios e explosões.

- 1 Mantenha solventes inflamáveis longe do instrumento.
- 2 Ao utilizar produtos químicos e solventes, cumpra com as instruções do fabricante e com as regras de segurança gerais do laboratório.



CUIDADO

Queimaduras devido a superfícies quentes

Durante a operação, as peças do instrumento podem atingir temperaturas que podem causar queimaduras se tocadas.

- 1 Não toque na área marcada com um símbolo de aviso.
- 2 Garanta espaço livre suficiente ao redor do instrumento para evitar acúmulo de calor e superaquecimento (aprox. 1 m de espaço livre acima do módulo de aquecimento).
- 3 Nunca cubra, vede ou obstrua a ventilação da câmara de secagem. Não altere a ventilação de nenhuma outra forma.
- 4 Tenha cuidado ao remover uma amostra. A amostra em si, a câmara de secagem, o protetor de ventos e o prato da amostra podem ficar muito quentes.
- 5 Não abra o módulo de aquecimento durante a operação. Sempre aguarde até que ele esfrie completamente antes de abri-lo.
- 6 Não modifique o módulo de aquecimento de nenhuma forma.



AVISO

Danos ao instrumento devido a substâncias corrosivas e vapores

Substâncias e vapores corrosivos podem danificar o instrumento.

- 1 Ao utilizar produtos químicos e solventes, cumpra com as instruções do fabricante e com as regras de segurança gerais do laboratório.
- 2 Assegure que as peças do instrumento que estão em contato com sua substância de amostra não sejam alteradas por ela.
- 3 Limpe qualquer condensação de vapores corrosivos após uma operação.
- 4 Trabalhe com amostras pequenas.



AVISO




Danos no instrumento ou mau funcionamento devido ao uso de peças inadequadas

- Use somente peças da METTLER TOLEDO que sejam destinadas a serem utilizadas com seu instrumento.

Para obter informações relacionadas à função QuickPredict, **consulte** .

3 Projeto e função

3.1 Teclas de operação

Tecla	Designação	Descrição
	LIGAR/DESLIGAR	Troca o status do Analisador de umidade para ligado/modo de espera (para desligá-lo completamente, é preciso desconectar a fonte de alimentação).
	Página inicial	Retorna diretamente para a tela inicial em quaisquer outros níveis de menu.
	Abrir/fechar a câmara de secagem	Abre e fecha a câmara de secagem.

3.2 Navegação na tela

A tela colorida é um monitor WVGA sensível ao toque. Ela exibe informações e permite que você insira comandos ao tocar em certas áreas na sua superfície: É possível escolher as informações exibidas na tela, alterar configurações do terminal ou executar determinadas operações no instrumento.

Apenas os elementos que estiverem disponíveis para a caixa de diálogo atual aparecem no display.



AVISO

Dano à tela de toque devido a objetos pontiagudos ou afiados

- Opere a tela touchscreen com seus dedos.

Nota

A sensibilidade da tela sensível ao toque é definida para um valor padrão. A sensibilidade da tela sensível ao toque pode ser definida com a função **Ajuste da tela de toque** na seção **Defin.**.

A navegação da superfície da tela touchscreen funciona da mesma forma como na maioria das telas desse tipo:

Selecionar um botão ou um ícone

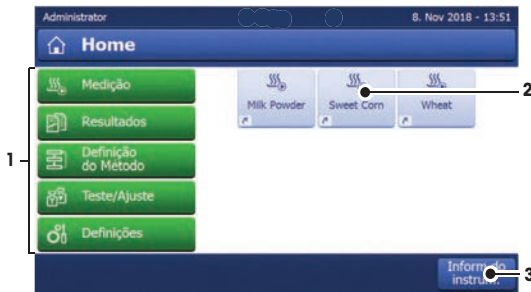
- Toque nele.

Percorrer

- Arraste o botão na barra de rolagem para cima ou para baixo.
- Ou toque em ▲ ou em ▼

3.3 Tela inicial

A tela **Home** do usuário é a tela principal e é exibida após a inicialização ou login do instrumento. Todas as seções da interface do usuário podem ser acessadas a partir da tela inicial. É possível retornar à **Home** a partir de todas as outras telas da interface do usuário pressionando a tecla [⏠] ou tocando no botão [**Home**].



	Nome	Explicação
1	Menu Principal	<p>Medição Iniciar medição. Pré-requisito: O método é definido e todas as configurações necessárias são realizadas.</p> <p>Resultados Exibir, imprimir e exportar resultados</p> <p>Definição do Método Definir, editar, testar ou excluir um método</p> <p>Teste/Ajuste Ajuste ou teste a balança integrada e o módulo de aquecimento, e realize os testes SmartCal.</p> <p>Definições Defina as configurações de instrumento, usuário e administração de dados. Encontre ajuda e tutoriais sob esse item de menu.</p>

	Nome	Explicação
2	Atalhos do usuário	Exibe atalhos específicos do usuário para métodos usados com frequência. Os atalhos são salvos no perfil do usuário.
3	Info. do instrum	Mostra informações gerais sobre o instrumento e o software (como número de série, versão de software).

3.4 Tela de trabalho



	Nome	Explicação
1	Botão de atalho	Adicionar/editar um atalho ao método atual (para a tela inicial).
2	Painel de valor	Valores vigentes medidos (ou previstos) do processo de trabalho.
3	Painel de parâmetros	Parâmetros do processo de trabalho atual. Uma visão geral detalhada dos parâmetros do método aparece após tocar-se no painel de parâmetros. As identificações (IDs) aparecem após tocar no painel de ID para inserir ou editar valores (comentários). O painel de ID aparece somente se a entrada de identificação estiver ativada no menu.
4	Botões de ação	Botões de ação exigidos e disponíveis para o diálogo atual (por exemplo, Voltar , ->0/T< , Imprimir , Salvar , Excluir , OK).
5	Painel gráfico	Ilustrações gráficas das curvas de secagem, instruções para o usuário executar tarefas e auxiliar de pesagem.

4 Instalação e colocação em operação

4.1 Selecionando o local

Um analisador de umidade é um instrumento de precisão sensível. O local onde ele será colocado terá um efeito significativo sobre a exatidão dos resultados.

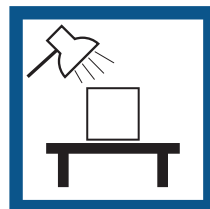
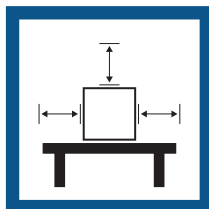
Requisitos do local

Posicione-o na parte interna, em uma mesa estável

Deixe espaço suficiente

Nivele o instrumento

Forneça a luminosidade adequada

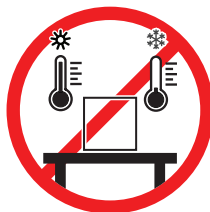
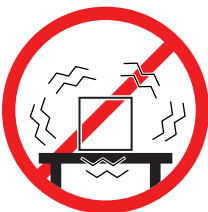
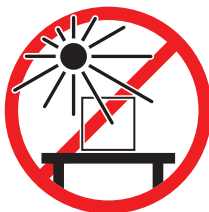


Evite luz solar direta

Evite vibrações

Evite correntes fortes de ar

Evite flutuações de temperatura



Leve em conta as condições ambientais. Consulte os "Dados técnicos".

Espaçamento suficiente para analisadores de umidade: > 15 cm ao lado do instrumento, > 1 m acima da tampa.

4.2 Desembalagem do analisador de umidade

Verifique a embalagem, os elementos da embalagem e os componentes entregues quanto a danos. Se quaisquer componentes estiverem danificados, entre em contato com seu representante de serviço METTLER TOLEDO

4.3 Escopo da entrega

Analisador de Umidade	Documentação	Acessórios
<ul style="list-style-type: none">• 1 Unidade de secagem• 1 Protetor de ventos• 1 Cabo de alimentação• 1 Terminal• 1 Cabo do terminal• 1 Manipulador de amostra• 1 Suporte do prato de amostra	<ul style="list-style-type: none">• 1 Manual do Usuário• 1 Catálogo da aplicação «Guia para Análise de Umidade»• 1 Certificado de produção• Países da UE: 1 declaração de conformidade CE	<ul style="list-style-type: none">• 80 pratos de alumínio• 3 Amostras de teste (filtro de fibra de vidro)• 1 Amostrador SmartCal

4.4 Conectando o Instrumento



⚠ ATENÇÃO

Morte ou lesões graves devido a choques elétricos

O contato com peças que contenham uma corrente ativa pode levar a ferimentos e morte. Se o instrumento não puder ser desligado em caso de emergência, as pessoas podem sofrer ferimentos e o instrumento pode ser danificado.

- 1 Verifique se a tensão impressa no instrumento é a mesma que a tensão de sua fonte de alimentação local. Se esse for o caso, sob nenhuma circunstância conecte o instrumento à fonte de alimentação, mas entre em contato com um representante da METTLER TOLEDO.
- 2 Só use o cabo de alimentação de três núcleos com o condutor de aterramento do equipamento fornecido pela METTLER TOLEDO para conectar seu instrumento.
- 3 Só o conecte a um soquete de três pinos com contato de aterramento.
- 4 Use somente cabos de extensão padronizados com o condutor de aterramento do equipamento para operar o instrumento.
- 5 Certifique-se de que o plugue de alimentação esteja sempre acessível.
- 6 Organize os cabos de modo que não sejam danificados ou não possam interferir na operação.
- 7 Mantenha todos os cabos e conexões elétricas longe de líquidos.

Há duas versões diferentes de unidades de secagem com cabo de alimentação específico para o país disponíveis:

Conectando o terminal na unidade de secagem

- A unidade de secagem e o terminal estão no local final.

 - 1 Conecte uma extremidade do cabo de terminal fornecido ao soquete de conexão do sistema no terminal.
 - 2 Parafuse o conector bem firme.
 - 3 Conecte a outra extremidade ao soquete de conexão de sistema na unidade de secagem.
 - 4 Parafuse o conector bem firme.

Conectando a unidade de secagem à fonte de alimentação

- O terminal está conectado à unidade de secagem.

 - 1 Conecte uma extremidade do cabo de energia ao soquete da fonte de alimentação na unidade de secagem.
 - 2 Conecte a outra extremidade à tomada de linha de energia.

A este respeito, consulte também

- 🔗 Visão geral do terminal ▶ página 000
- 🔗 Visão geral da unidade de secagem ▶ página 000

4.5 Abrindo e fechando a câmara de amostra



AVISO

Danos ao instrumento devido à abertura manual

Abrir a câmara de secagem manualmente pode danificar a função de abertura e as dobradiças do instrumento.

- 1 Em situações comuns, sempre use a tecla [↕] para abrir e fechar a câmara de secagem
- 2 Utilize apenas as alças de abertura no módulo de aquecimento em caso de emergência.

Abertura regular

Em situações normais, abra e feche a câmara de secagem pressionando a tecla [↕].

Abertura de emergência

Em caso de emergência:

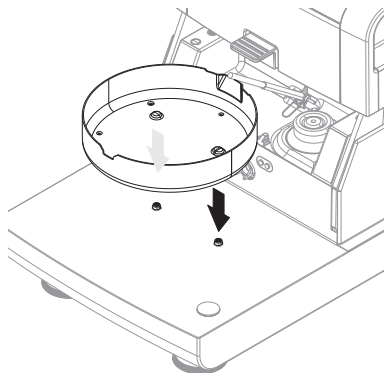
- 1 segure as alças do módulo de aquecimento com as duas mãos e puxe o módulo para cima com firmeza para abrir a câmara de secagem.
- 2 Após uma abertura de emergência manual, sempre reinicialize o sistema e verifique se há danos no instrumento ou na função de abertura.

4.6 Configurar um instrumento

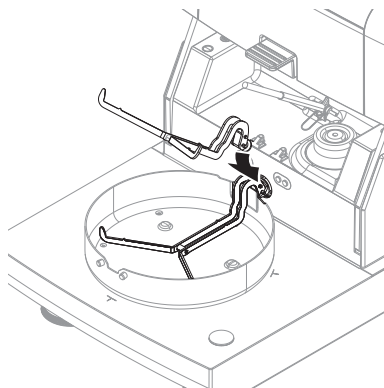
- O terminal e a unidade de secagem estão conectados.
- O instrumento está conectado à fonte de alimentação.

 - 1 Ligue o instrumento pressionando [⏻].
 - 2 Pressione [↕].
 - ➔ A câmara de secagem automática motorizada é aberta.
 - 3 Coloque o elemento do protetor de ventos. Somente uma posição é possível.

- 4 Insira o suporte do prato de amostra cuidadosamente. Verifique se o suporte do prato de amostra está enganchado corretamente.



- 5 Insira o manipulador do prato de amostra.



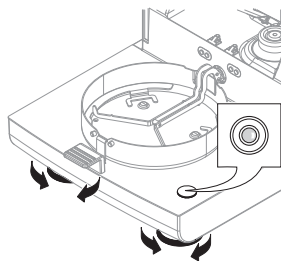
4.7 Nivelar o instrumento

Posicionamento horizontal exato e instalação estável são pré-requisitos para resultados precisos e repetidos. Para compensar pequenas irregularidades ou inclinações ($\pm 2\%$) no local, o instrumento precisa ser nivelado.

Nota

Para nivelar a unidade de secagem, use a função **Nivelando o guia** que pode ser encontrada no **Defin. > Ajuda e tutoriais > Tutorial do instrumento > 1. Nivelando o instrumento**.

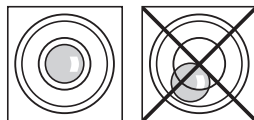
Para o posicionamento horizontal exato, a unidade de secagem tem um indicador de nível (nível) e 2 parafusos de nivelamento. Quando a bolha de ar do indicador de nível estiver exatamente no centro, o instrumento está posicionado perfeitamente na horizontal. Para nivelar, proceda da seguinte maneira:



- 1 Posicione o Analisador de Umidade no local selecionado.
- 2 Gire os dois pés de nivelamento até a bolha de ar ficar no centro do indicador de nível.

L = pé esquerdo

R = pé direito



Bolha de ar a 12 horas:



Gire os dois pés no sentido horário.



Bolha de ar a 3 horas:



Gire o pé esquerdo no sentido horário e o pé direito no sentido anti-horário.



Bolha de ar a 6 horas:



Gire os dois pés no sentido anti-horário.



Bolha de ar a 9 horas:

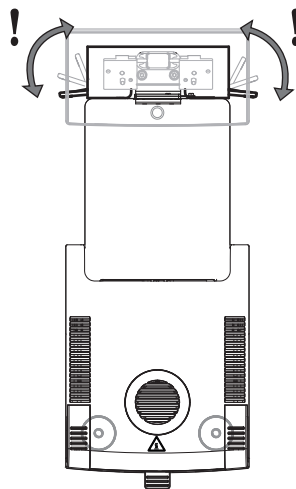


Gire o pé esquerdo no anti-horário e o pé direito no sentido horário.




Nivelando a unidade de secagem com o suporte opcional do terminal montado.

- A unidade de secagem está posicionada no local selecionado.
- 1 Para soltar os fixadores dos pés de segurança do suporte, vire-os para fora.
 - 2 Nivele a unidade de secagem como descrito anteriormente.
 - 3 Para travar os fixadores dos pés de segurança, vire-os para dentro até onde der.



Sensor de nível

O sensor de nível integrado monitora constantemente o alinhamento horizontal correto da unidade de secagem. Quando o nível estiver incorreto, o ícone de status  aparece no visor, **consulte** Ícones de Mensagem de Status.

Nota

O sensor de nível não pode ser desligado.

4.8 Configurar Data e Hora

Navegação: Home > Definições > Configurações do instrumento > Configurações Regionais

Ao colocar seu novo instrumento em operação pela primeira vez, deverá inserir a data e hora atual. Essas definições são retidas mesmo se o instrumento for desconectado da fonte de alimentação.

Nota

Há vários idiomas disponíveis para o diálogo com o instrumento e pode ser selecionado no menu:

Navegação: Definições > Preferencias do usuário.

Configurar a data atual

- **Configurações Regionais** é selecionado.
- 1 Toque em **Data**.
 - 2 Configurar dia, mês e ano.
 - 3 Confirme com [**Definir data**].

Configurar a hora atual

- **Configurações Regionais** é selecionado.
- 1 Toque em **Hora**.
 - 2 Configurar Horas e minutos.
 - 3 Confirme com [**Definir tempo**].

4.9 Ajustes

Ajuste o instrumento nos seguintes casos:

- Antes de usar o instrumento pela primeira vez.
- Se um teste tiver sido reprovado.

- Se o instrumento tiver sido desconectado da fonte de alimentação ou em caso de queda de energia.
- Após significativas mudanças ambientais, por exemplo, temperatura, umidade, correntes de ar ou vibrações.
- Em intervalos regulares.

A METTLER TOLEDO oferece um serviço de ajuste. Entre em contato com seu representante de serviço METTLER TOLEDO para obter mais informações.

As seguintes opções de ajuste são possíveis:

- Ajuste de balança totalmente automático FACT.
- Ajuste de balança com peso interno
- Ajuste de balança com peso externo
- Ajuste de temperatura com kit de temperatura
- Para verificar o desempenho geral do analisador de umidade após os ajustes acima mencionados, realizar um teste SmartCal.

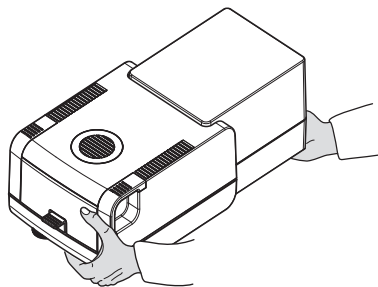
Para obter mais informações para executar essas operações, **consulte**

4.10 Transporte, embalagem e armazenamento

4.10.1 Transporte do analisador de umidade

Transporte do analisador de umidade em distâncias curtas

- 1 Desligue o instrumento e desconecte todos os cabos de interface.
- 2 Segure o instrumento com as duas mãos, conforme mostrado.
- 3 Levante o instrumento cuidadosamente e transporte-o na posição horizontal até o novo local.



Transporte do analisador de umidade em distâncias longas

Para transportar o Analisador de Umidade por longas distâncias, utilize sempre a embalagem original ou a maleta de transporte indicada (**consulte** "Acessórios").

4.10.2 Colocar em operação após o transporte

Colocar em operação após o transporte:

- 1 Conecte a unidade de secagem e o terminal.
 - 2 Verifique o status de nível. Nivele o analisador de umidade se necessário.
 - 3 METTLER TOLEDO recomenda a realização de testes de peso e temperatura e, se necessário, fazer ajustes após o transporte do analisador de umidade.
- ➔ O analisador de umidade foi colocado em operação e está pronto para uso.

A este respeito, consulte também

- 🔗 Conectando o Instrumento ▶ página 103
- 🔗 Configurar um instrumento ▶ página 104

4.10.3 Embalagem e armazenamento

Embalar o analisador de umidade

Guarde todas as partes da embalagem em um local seguro. Os elementos da embalagem original são desenvolvidos especificamente para o analisador de umidade e seus componentes e garantem a proteção ideal durante o transporte ou armazenamento.

Armazenar o analisador de umidade

Armazene o analisador de umidade nas seguintes condições:

- em local interno e na embalagem original.
- Conforme as condições ambientais, consulte "Dados técnicos".

Nota

Ao armazenar por um período maior que seis meses, a bateria recarregável pode se descarregar (perde-se data e horário)

A este respeito, consulte também

 Dados gerais ▶ página 114

5 Manutenção

Para garantir a funcionalidade do analisador de umidade e a precisão dos resultados, diversas ações de manutenção devem ser realizadas pelo usuário.



Para obter mais informações, consulte o Manual de Referência (RM).

5.1 Tarefas de manutenção

Ação de manutenção	Intervalo recomendado	Observações
Limpeza	Dependendo do grau de poluição ou de suas regulamentações internas, limpe o instrumento: <ul style="list-style-type: none">• Após cada uso• Após mudança de amostra	consulte o capítulo "Limpeza"
Realizando testes de rotina (teste de pesagem, teste de temperatura, teste de SmartCal)	<ul style="list-style-type: none">• Após a limpeza• Após uma atualização de software	consulte o capítulo "Teste"
Realizando ajustes (ajuste de peso, ajuste de temperatura)	<ul style="list-style-type: none">• Após mudar de local• Se um teste indicar que um ajuste é necessário	consulte o capítulo "Ajustes"
Substituir o filtro de poeira (se usado)	<ul style="list-style-type: none">• Dependendo do grau de poluição	consulte o capítulo "Substituir o filtro de poeira"

5.2 Limpeza



ATENÇÃO

Morte ou lesões graves devido a choques elétricos

O contato com peças que contenham uma corrente ativa pode levar a ferimentos e morte. Se o instrumento não puder se desligado em caso de emergência, as pessoas podem sofrer ferimentos ou o instrumento pode ser danificado.

- Desconecte o instrumento da fonte de alimentação antes de limpar ou realizar o trabalho de manutenção.



⚠ CUIDADO

Queimaduras devido a superfícies quentes

As peças internas do módulo de aquecimento, assim como as peças da câmara de secagem, podem atingir temperaturas que podem causar ferimentos se tocadas.

- Aguarde até que o módulo de aquecimento tenha se resfriado completamente antes de realizar qualquer tarefa de manutenção.



AVISO

Danos ao instrumento devido a métodos de limpeza inadequados

Se líquidos entrarem na carcaça, eles poderão danificar o instrumento. A superfície do instrumento pode ser danificada por determinados agentes de limpeza, solventes ou abrasivos.

- 1 Não pulverize nem despeje líquido no instrumento.
- 2 Use apenas os agentes de limpeza especificados no Manual de Referência (RM) do instrumento.
- 3 Use somente um pano levemente umedecido e que não solte fiapos ou um lenço de papel para limpar o instrumento.
- 4 Limpe quaisquer derramamentos imediatamente.

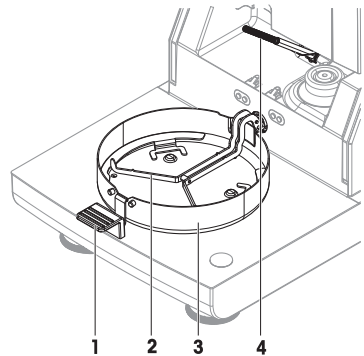
Equipamento de proteção:

- Luvas
- Óculos

5.2.1 Câmara de amostra

- A câmara de secagem está aberta.

- 1 Remova o manipulador do prato de amostra (1), o suporte do prato de amostra (2) e o protetor de ventos (3) para a limpeza.
- 2 Remova com cuidado quaisquer depósitos no sensor de temperatura de cor preta (4).



5.2.2 Módulo de aquecimento



CUIDADO

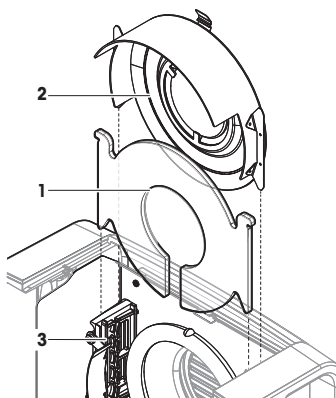
Queimaduras devido a superfícies quentes

A lâmpada de halogênio redonda pode atingir temperaturas que podem causar ferimentos se tocadas.

- 1 Não remova a lâmpada de halogênio.
- 2 Aguarde até que o módulo de aquecimento tenha resfriado completamente antes de fazer a limpeza.
- 3 Remova quaisquer respingos, depósitos ou manchas da lâmpada de halogênio com um solvente orgânico neutro, como etanol.

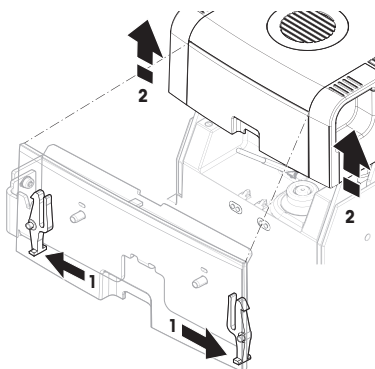
Visão geral

- 1 Vidro de proteção
- 2 Refletor com vidro da janela de inspeção
- 3 Lâmpada de halogênio



Abrindo o módulo de aquecimento para limpeza

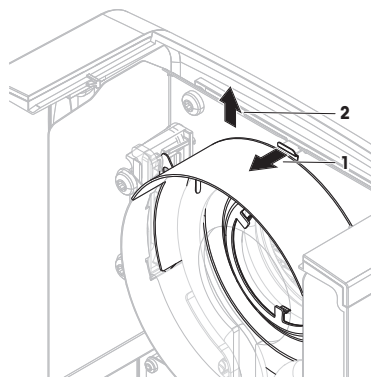
- A câmara de secagem está aberta.
- 1 Dentro existe um dispositivo de bloqueio em cada lado. Empurre os dois para fora (juntos) para destravar (1). Não segure o módulo enquanto o destrava.
 - ➔ A parte superior foi destravada nos dois lados.
 - 2 Abra o módulo de aquecimento (2).



Removendo o refletor com o vidro da janela de inspeção para limpeza

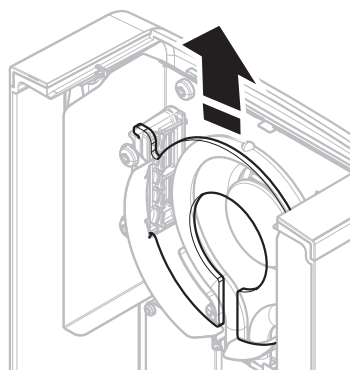
- 1 Para desbloquear, puxe a presilha com mola (1) para frente.

- 2 Puxe o refletor (2) para cima e para fora do suporte.



Removendo o vidro de proteção para limpeza

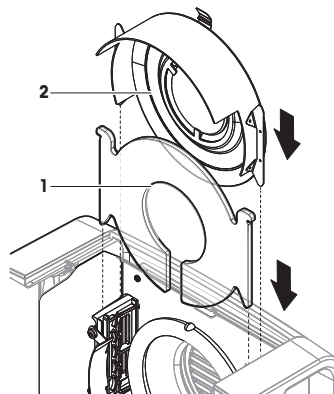
- O refletor é removido.
- Puxe o vidro de proteção para cima, para fora do suporte.



Montando novamente após a limpeza

- Todas as peças estão limpas.
- 1 Insira o vidro de proteção (1).

- 2 Insira o refletor com o vidro de proteção de inspeção (2) (até ouvir um clique). A lâmpada deve estar localizada na frente do refletor. Não toque na lâmpada com os dedos.
- 3 Feche o módulo de aquecimento (até ouvir um clique).



5.2.3 Grade do Ventilador

A entrada de ar do ventilador está localizada na parte de trás do instrumento e sua parte externa deverá ser limpa regularmente para remover qualquer depósito de poeira.

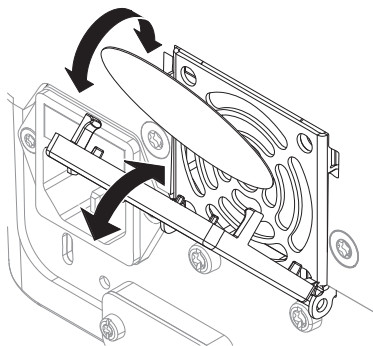
5.2.4 Colocação em operação após limpeza

- 1 Remonte o analisador de umidade.
 - 2 Conecte o analisador de umidade à fonte de alimentação.
 - 3 Pressione para ligar o analisador de umidade.
 - 4 Verifique o status de nivelamento; nivele o analisador de umidade se necessário.
 - 5 Respeite o tempo de aquecimento especificado em "Dados técnicos".
 - 6 Realize um teste de rotina de acordo com as regulamentações internas da sua empresa. A METTLER TOLEDO recomenda a realização de um teste SmartCal após a limpeza da balança.
- ➔ O analisador de umidade está pronto para ser usado.

5.3 Substituir o filtro de poeira

Se você usar o filtro de poeira no seu analisador de umidade, verifique a poluição do filtro em intervalos regulares. Para substituir os filtros, **consulte** Acessórios e Peças Sobressalentes.

- 1 Abra a tampa do filtro.
- 2 Substituir o filtro de poeira.



6 Dados Técnicos

6.1 Dados gerais

Fonte de alimentação

Versão 110 V CA	100 V–120 V, 50/60 Hz, 4 A
Versão 230 V CA	200 V–240 V, 50/60 Hz, 2 A
Flutuações de tensão	-15%+10%
Potência	máx. 450 W durante o processo de secagem
Fusível da linha de energia	5 x 20 mm, T6,3 AH 250 V (6,3 A, retardo T, alta capacidade de ruptura)
Categoria de sobretensão	II
Grau de poluição	2
Normas de segurança e EMC	ver a Declaração de Conformidade (parte do equipamento padrão)
Faixa de aplicação	para uso em ambientes interiores secos
Altitude acima do nível do mar	< 4.000 m
Faixa de temperatura ambiente	Operação: +10 a +30 °C (operacionalidade garantida de +5 a +40 °C)
Umidade relativa do ar	máx. de 80% até +31 °C, reduzindo linearmente até 50% a +40 °C 20% - 80% e condições sem condensação.
Tempo de aquecimento	Pelo menos 60 minutos após conectar o instrumento à fonte de alimentação. Quando ligado no modo de espera, o instrumento está pronto para operação imediata.

Materiais

Unidade de secagem

Carcaça	PBT-GB20
Grade da janela de inspeção	PEEK-HT G22 (UL 94 V-0)
Vidro de proteção	Cerâmica de vidro
Lâmpada de halogênio	Vidro de quartzo
Refletor	Aço inoxidável, X2CrNiMo17-2 (1.4404)
Suporte do refletor	PEEK-HT G22 (UL 94 V-0)
Capela de proteção, placa inferior interna	Aço inoxidável, X2CrNiMo17-2 (1.4404)

Terminal

Estrutura superior	EN ZL-ZnAl4Cu1 (EN ZI-0410)
Estrutura inferior	PA12 GB30

7 Descarte

Em conformidade com a Diretiva Europeia 2012/19/EU sobre Descarte de Equipamentos Elétricos e Eletrônicos (WEEE), esse dispositivo não pode ser descartado como resíduo doméstico. Isso também se aplica a países fora da UE segundo seus requisitos específicos.



Descarte este produto de acordo com as regulamentações locais no ponto de coleta especificado para equipamento elétrico e eletrônico. Se tiver qualquer dúvida, entre em contato com a autoridade responsável ou o destruidor do qual comprou este dispositivo. Caso esse dispositivo seja repassado a terceiros, o conteúdo dessa regulamentação também deve ser observado.

To protect your product's future:

METTLER TOLEDO Service assures the quality, measuring accuracy and preservation of value of this product for years to come.

Please request full details about our attractive terms of service.

► www.mt.com/service

www.mt.com/hxhs

For more information

Mettler-Toledo GmbH

Im Langacher 44
8606 Greifensee, Switzerland
www.mt.com/contact

Subject to technical changes.
© 01/2024 METTLER TOLEDO. All rights reserved.
30357054H de, es, fr, it, nl, pt



30357054