

METTLER TOLEDO

Índice de contenidos

1	Introducción	9
1.1	Información y documentos adicionales.....	9
1.2	Explicación de las convenciones y símbolos utilizados	9
1.3	Acrónimos y abreviaturas.....	10
1.4	Gama de productos.....	11
1.4.1	Balanzas de precisión XPR	11
1.4.1.1	Plataforma de pesaje S.....	11
1.4.1.2	Plataforma de pesaje L.....	12
1.4.2	Comparadores de precisión XPR.....	13
1.4.2.1	Plataforma de pesaje S.....	13
1.4.2.2	Plataforma de pesaje L.....	13
1.5	Información sobre conformidad	14
2	Información de seguridad	15
2.1	Definiciones de los textos y símbolos de advertencia.....	15
2.2	Información de seguridad específica del producto	15
3	Diseño y función	17
3.1	Descripción de las funciones	17
3.2	Descripción general de la plataforma de pesaje S	17
3.2.1	Balanzas con cortaaire Pro	17
3.2.2	Comparadores con cortaaire Pro	18
3.2.3	Balanzas sin cortaaire Pro	19
3.2.4	Tarjeta de interfaz	20
3.3	Descripción general de la plataforma de pesaje L	20
3.3.1	Balanzas	20
3.3.2	Comparadores.....	21
3.3.3	Tarjeta de interfaz	21
3.4	Descripción general del terminal	22
3.5	Etiqueta de identificación con visión general.....	22
3.6	Interfaz de usuario.....	23
3.6.1	Descripción general de los apartados principales	23
3.6.2	Pantalla principal de pesaje	24
3.6.3	Panel "Menú de balanza"	25
3.6.4	Panel "Métodos"	25
3.6.5	Panel "Resultados"	26
3.6.6	Iconos y símbolos	27
3.6.6.1	Iconos de estado del sistema	27
3.6.6.2	Iconos de estado del pesaje.....	27
3.6.6.3	Iconos de estado del proceso.....	28
4	Instalación y puesta en marcha	29
4.1	Selección de la ubicación.....	29
4.2	Desembalaje de la balanza	29
4.3	Suministro estándar.....	30
4.3.1	Balanzas con plataforma de pesaje S	30
4.3.2	Comparadores con plataforma de pesaje S.....	31
4.3.3	Balanzas con plataforma de pesaje L.....	31
4.3.4	Comparadores con plataforma de pesaje L	32
4.4	Instalación	32
4.4.1	Balanzas y comparadores con plataforma de pesaje S	32
4.4.1.1	Montaje del terminal en la plataforma de pesaje.....	32
4.4.1.2	Montaje del cortaaire Pro para balanzas y comparadores de 0,1 mg	33
4.4.1.3	Montaje del cortaaire Pro en la plataforma de pesaje.....	34
4.4.1.4	Montaje de balanzas de 0,1 mg con plato de pesaje SmartPan Pro	34

4.4.1.5	Montaje de las balanzas de 1 mg con cortaaire Pro	35
4.4.1.6	Montaje de las balanzas de 1 mg con plato de pesaje SmartPan Pro	35
4.4.1.7	Montaje de las balanzas de 5 mg / 10 mg con plato de pesaje SmartPan Pro	36
4.4.1.8	Montaje de las balanzas de 100 mg.....	36
4.4.1.9	Montaje de los comparadores de 0,1 mg y 1 mg con plato de pesaje Level-Matic.....	36
4.4.2	Balanzas y comparadores con plataforma de pesaje L.....	38
4.4.2.1	Montaje del terminal en la plataforma de pesaje.....	38
4.4.2.2	Montaje de las balanzas de 100 mg y 1 g	39
4.4.2.3	Montaje de las balanzas de 10 mg con plato de pesaje SmartPan Pro	39
4.4.2.4	Desmontaje e instalación de los tornillos de seguridad para el transporte (solo para los comparadores).....	39
4.4.2.5	Montaje de los comparadores de 1 mg y 5 mg con plato de pesaje LevelMatic	40
4.4.2.6	Montaje del comparador XPR64002LC-T.....	40
4.5	Puesta en marcha	41
4.5.1	Conexión de la balanza	41
4.5.2	Encendido de la balanza	41
4.5.3	Inicio de sesión	42
4.5.4	Nivelación de la balanza	42
4.5.5	Cómo realizar un ajuste interno	42
4.5.6	Entrada/salida del modo de espera	43
4.5.7	Apagado de la balanza	43
4.6	Cómo realizar un pesaje simple.....	43
4.6.1	Puesta a cero de la balanza.....	43
4.6.2	Tara de la balanza	43
4.6.3	Realización de un pesaje	43
4.6.4	Completar el pesaje	44
4.7	Transporte, embalaje y almacenamiento.....	44
4.7.1	Traslado de la balanza a corta distancia	44
4.7.2	Traslado de la balanza a larga distancia	44
4.7.3	Embalaje y almacenamiento	45
4.8	Pesaje bajo la balanza	45
4.8.1	Plataforma de pesaje S.....	45
4.8.2	Plataforma de pesaje L.....	46

5	Funcionamiento	47
5.1	Pantalla táctil.....	47
5.1.1	Selección o activación de un elemento	47
5.1.2	Cómo navegar por la pantalla	47
5.1.3	Uso de los paneles flotantes.....	47
5.1.4	Introducción de caracteres y números	48
5.1.5	Cambio de la fecha y la hora	48
5.2	Métodos.....	49
5.2.1	Descripción general de los métodos.....	49
5.2.2	Método "Pesaje general"	49
5.2.2.1	Creación de un método "Pesaje general"	50
5.2.2.2	Realización de un "Pesaje general"	50
5.2.3	Método "Formulación sencilla"	51
5.2.3.1	Creación de un método "Formulación sencilla".....	52
5.2.3.2	Método "Formulación sencilla"	52
5.2.4	Método "Pesaje por intervalos"	53
5.2.4.1	Creación de un método "Pesaje por intervalos"	53
5.2.4.2	Realización de un "Pesaje por intervalos"	53
5.2.5	Método "Valoración"	54
5.2.5.1	Creación de un método "Valoración"	54
5.2.5.2	Realización de un "Valoración"	55
5.2.6	Método "Determinación de densidad"	56

5.2.6.1	Creación de un método "Determinación de densidad"	56
5.2.6.2	Realización de un "Determinación de densidad"	57
5.2.7	Método "SQC"	57
5.2.7.1	Creación de un método "SQC"	58
5.2.7.2	Ejecución de un "SQC" en productos envasados	58
5.2.7.3	Ejecución de un "SQC" con un alimentador automático	60
5.2.8	Método "Recuento de piezas"	62
5.2.8.1	Creación de un método "Recuento de piezas"	62
5.2.8.2	Realización de un "Recuento de piezas"	63
5.2.9	Edición de un método	63
5.2.10	Clonación de un método	63
5.2.11	Eliminación de un método	64
5.2.12	Cómo eliminar una tarea	64
5.2.13	Uso de métodos con varias muestras de pesaje (detalladas)	64
5.2.13.1	Creación de un nuevo método con varias muestras de pesaje (detalladas)	65
5.2.13.2	Creación de un método detallado a partir de una tarea completada	65
5.2.13.3	Realización de un método detallado	65
5.3	Pesas de control	65
5.3.1	Definición de una pesa de control individual	65
5.3.2	Definición de una pesa de control combinada	66
5.4	Tests	66
5.4.1	Descripción general de los tests rutinarios	66
5.4.1.1	Excentricidad	67
5.4.1.2	Test de repetibilidad	67
5.4.1.3	Test de sensibilidad	67
5.4.2	Creación de un test nuevo	67
5.4.3	Realización de un test	68
5.4.3.1	Realización de un "Excentricidad"	68
5.4.3.2	Realización de un "Test de repetibilidad"	69
5.4.3.3	Realización de un "Test de sensibilidad"	71
5.4.4	Edición de un test	72
5.4.5	Impresión de los resultados de los tests	72
5.4.6	Eliminación de un test	72
5.4.7	Cómo consultar el historial de tests	73
5.5	Ajustes	73
5.5.1	Ajuste interno	73
5.5.1.1	Edición de un "Ajuste interno"	73
5.5.1.2	Realización de un "Ajuste interno"	73
5.5.2	Ajuste externo	74
5.5.2.1	Edición de un "Ajuste externo"	74
5.5.2.2	Realización de un "Ajuste externo"	74
5.5.3	Cómo consultar el historial de ajustes	75
5.6	Dispositivos periféricos	75
5.6.1	Impresora	75
5.6.1.1	Impresión manual de los resultados en una impresora de cinta mediante USB	75
5.6.1.2	Impresión automática de los resultados en una impresora de etiquetas mediante Bluetooth	76
5.6.2	Lector de código de barras	79
5.6.2.1	Escanee una ID de muestra con un lector de código de barras	79
5.6.3	Lector de RFID	80
5.6.3.1	Lectura de datos de una etiqueta de Smart Tag RFID mediante EasyScan USB	80
5.6.3.2	Formateo de una etiqueta de Smart Tag RFID con un EasyScan	81
5.6.4	Pedal de mando y ErgoSens	81
5.6.4.1	Tarar la balanza con un ErgoSens	82
5.6.5	Edición de los ajustes de un dispositivo	82
5.6.6	Eliminación de un dispositivo	82
5.7	Control remoto a través de servicios	83

5.7.1	Servicio LabX	83
5.7.1.1	Uso de LabX mediante una conexión USB.....	83
5.7.1.2	Uso de LabX mediante una conexión Ethernet	83
5.7.2	Mantenimiento de MT-SICS	84
5.7.2.1	Uso de MT-SICS a través de una conexión USB	84
5.7.2.2	Uso de MT-SICS a través de una conexión Ethernet.....	85
5.7.3	Servicio web.....	85
5.8	Gestión de datos.....	86
5.8.1	Exportación de resultados.....	86
5.8.2	Envío de resultados individuales a un ordenador.....	88
5.8.3	Exportación e importación de configuración.....	89
5.8.3.1	Transferencia de la configuración de la pesa de control entre balanzas.....	89
5.9	Gestión de usuarios.....	90
5.9.1	Activación de la gestión de usuarios	90
5.9.2	Desactivación de la gestión de usuarios.....	91
5.9.3	Gestión de usuarios y grupos de usuarios	91
5.9.3.1	Creación de un nuevo usuario.....	91
5.9.3.2	Creación de un nuevo grupo	91
5.9.3.3	Eliminación de usuarios o grupos de usuarios.....	92
5.10	Perfiles tolerancia.....	92
5.11	Protección con contraseña y reinicio de la balanza.....	92
5.11.1	Protección por contraseña	92
5.11.1.1	Cambio de contraseña	92
5.11.1.2	Solicitud de contraseña de restablecimiento	93
5.11.1.3	Creación de una contraseña de desbloqueo.....	93
5.11.2	Inicio y cierre de sesión	93
5.11.2.1	Inicio de sesión	93
5.11.2.2	Cierre de sesión.....	94
5.11.3	Bloqueo y desbloqueo de la balanza	94
5.11.3.1	Bloqueo de la balanza	94
5.11.3.2	Desbloqueo de la balanza	94
5.11.4	Reinicio de la balanza.....	94
5.12	Dosificación automatizada.....	95
5.12.1	Gestión de los datos del cabezal de dosificación.....	95
5.12.2	Cambio de la presión de la bomba	97

6	Descripción del software	98
6.1	Configuración del menú de la balanza.....	98
6.1.1	Ayuda nivelación	98
6.1.2	Historial.....	98
6.1.2.1	Ajustes	98
6.1.2.2	Tests	99
6.1.2.3	Memoria fiscal.....	99
6.1.2.4	Mantenim.	100
6.1.2.5	Cambios.....	100
6.1.3	Info. de balanza	101
6.1.4	Usuarios	101
6.1.4.1	General.....	102
6.1.4.2	Usuarios.....	102
6.1.4.3	Grupos	103
6.1.5	Configuración.....	104
6.1.5.1	Balanza.....	104
6.1.5.2	Módu. / Dosif.	112
6.1.5.3	Interfaces.....	113
6.1.5.4	Disp. / Impr.....	114
6.1.5.5	LabX/Servicios.....	115
6.1.5.6	Impresión de la configuración	116
6.1.6	Mantenimiento.....	116

6.1.6.1	Menú Servicio.....	116
6.2	Ajustes de los métodos de pesaje	117
6.2.1	Configuración: método "Pesaje general"	117
6.2.1.1	General.....	118
6.2.1.2	Formato de ID	118
6.2.1.3	Pesaje	119
6.2.1.4	Muestra de pesaje / Muest. de pesaje.....	121
6.2.1.5	Automatización.....	122
6.2.1.6	Imprimir / Export.....	124
6.2.2	Configuración: método "Formulación sencilla"	129
6.2.2.1	General.....	129
6.2.2.2	Formulación.....	129
6.2.2.3	Formato de ID	131
6.2.2.4	Pesaje.....	132
6.2.2.5	Muestra de pesaje.....	132
6.2.2.6	Muest. de pesaje	133
6.2.2.7	Automatización.....	134
6.2.2.8	Imprimir / Export.....	135
6.2.3	Configuración: método "Pesaje por intervalos"	140
6.2.3.1	General.....	140
6.2.3.2	Intervalo	140
6.2.3.3	Formato de ID	141
6.2.3.4	Pesaje	141
6.2.3.5	Muestra de pesaje.....	142
6.2.3.6	Automatización.....	142
6.2.3.7	Imprimir / Export.....	142
6.2.4	Configuración: método "Valoración"	143
6.2.4.1	General.....	143
6.2.4.2	Valoración	143
6.2.4.3	Formato de ID	144
6.2.4.4	Pesaje.....	145
6.2.4.5	Muestra de pesaje.....	146
6.2.4.6	Automatización.....	146
6.2.4.7	Imprimir / Export.....	148
6.2.5	Configuración: método "Determinación de densidad"	152
6.2.5.1	General.....	152
6.2.5.2	Densidad.....	152
6.2.5.3	Formato de ID	153
6.2.5.4	Pesaje.....	154
6.2.5.5	Muestra de pesaje.....	155
6.2.5.6	Automatización.....	156
6.2.5.7	Imprimir / Export.....	157
6.2.6	Configuración: método "SQC"	159
6.2.6.1	General.....	159
6.2.6.2	Formato de ID	159
6.2.6.3	Pesaje	161
6.2.6.4	Muestra de pesaje.....	162
6.2.6.5	Automatización.....	163
6.2.6.6	Imprimir / Export.....	165
6.2.7	Configuración: método "Recuento de piezas"	167
6.2.7.1	General.....	168
6.2.7.2	Formato de ID	168
6.2.7.3	Pesaje	169
6.2.7.4	Muestra de pesaje.....	170
6.2.7.5	Automatización.....	171
6.2.7.6	Imprimir / Export.....	173
6.3	Pesas de control configuración	177

6.3.1	Configuración: pesa de control individual	177
6.3.2	Configuración: pesa de control combinada	177
6.4	Tests configuración	178
6.4.1	Configuración: Excentricidad	178
6.4.2	Configuración: Test de repetibilidad.....	182
6.4.3	Configuración: Test de sensibilidad.....	186
6.5	Ajustes configuración.....	189
7	Mantenimiento	192
7.1	Tareas de mantenimiento	192
7.2	Limpieza	192
7.2.1	Desmontaje del cortaaire Pro para su limpieza	192
7.2.2	Productos de limpieza	193
7.2.3	Limpieza de la balanza	194
7.2.4	Puesta en marcha después de la limpieza	195
7.3	Mantenimiento	195
7.4	Actualización del software	195
7.4.1	Actualización del software.....	196
7.4.2	Restablecimiento del software a la versión anterior	196
7.4.3	Puesta en marcha después de la actualización del software	196
8	Resolución de problemas	197
8.1	Mensajes de error.....	197
8.2	Síntomas de error.....	197
8.3	Puesta en marcha después de solucionar un error	199
9	Características técnicas	200
9.1	Características generales.....	200
9.2	Explicaciones sobre el adaptador de CA/CC de METTLER TOLEDO.....	202
9.3	Características específicas del modelo.....	203
9.3.1	Balanzas con plataforma de pesaje S	203
9.3.1.1	Legibilidad de 0,1 mg, con cortaaire Pro y plato de pesaje SmartPan Pro	203
9.3.1.2	Legibilidad de 5 mg, con cortaaire Pro y plato de pesaje SmartPan Pro	204
9.3.1.3	Legibilidad de 1 mg, con cortaaire Pro y plato de pesaje SmartPan Pro	204
9.3.1.4	Legibilidad de 1 mg, con plato de pesaje SmartPan Pro.....	206
9.3.1.5	Legibilidad de 5 mg, con plato de pesaje SmartPan Pro.....	207
9.3.1.6	Legibilidad de 10 mg, con plato de pesaje SmartPan Pro.....	207
9.3.1.7	Legibilidad de 100 mg	210
9.3.2	Comparadores con plataforma de pesaje S	211
9.3.2.1	Legibilidad de 0,1 mg con cortaaire Pro	211
9.3.2.2	Lectura mínima de 1 mg	212
9.3.3	Balanzas con plataforma de pesaje L.....	213
9.3.3.1	Legibilidad de 10 mg, con plato de pesaje SmartPan Pro.....	213
9.3.3.2	Legibilidad de 100 mg	213
9.3.3.3	Lectura mínima de 1 g	215
9.3.4	Comparadores con plataforma de pesaje L	216
9.3.4.1	Lectura mínima de 1 mg	216
9.3.4.2	Lectura mínima de 5 mg	217
9.3.4.3	Lectura mínima de 10 mg	218
9.4	Dimensiones	219
9.4.1	Balanzas con plataforma de pesaje S	219
9.4.1.1	Legibilidad de 0,1 mg, con cortaaire Pro y plato de pesaje SmartPan Pro	219
9.4.1.2	Legibilidad de 0,5 mg / 1 mg, con cortaaire Pro y plato de pesaje SmartPan Pro.....	220
9.4.1.3	Legibilidad de 1 mg, con plato de pesaje SmartPan Pro.....	221
9.4.1.4	Legibilidad de 5 mg / 10 mg, con plato de pesaje SmartPan Pro	222
9.4.1.5	Legibilidad de 100 mg	223
9.4.2	Comparadores con plataforma de pesaje S.....	224

9.4.2.1	Legibilidad de 0,1 mg con cortaares Pro y plato de pesaje LevelMatic	224
9.4.2.2	Legibilidad de 1 mg con cortaares Pro y plato de pesaje LevelMatic	225
9.4.2.3	Lectura mínima de 1 mg con corta-aíres XP-W12 y plato de pesaje LevelMatic	226
9.4.2.4	Legibilidad de 1 mg con cortaares Pro	227
9.4.3	Balanzas con plataforma de pesaje L.....	228
9.4.3.1	Legibilidad de 10 mg, con plato de pesaje SmartPan Pro.....	228
9.4.3.2	Legibilidad de 100 mg / 1 g	229
9.4.4	Comparadores con plataforma de pesaje L.....	230
9.4.4.1	Lectura mínima de 1 mg / 5 mg con corta-aíres XP-W64 y plato de pesaje LevelMatic	230
9.4.4.2	Lectura mínima de 5 mg / 10 mg.....	231
9.4.5	Corta-aíres XP-W12 (para modelos con plataforma de pesaje S).....	232
9.4.6	Corta-aíres XP-W64 (para modelos con plataforma de pesaje L)	233
10	Eliminación de residuos	234
11	Accesorios y piezas de repuesto	235
11.1	Accesorios.....	235
11.2	Piezas de repuesto	242
11.2.1	Balanzas con plataforma de pesaje S	242
11.2.1.1	Plataforma de balanza S, legibilidad de 0,1 mg, SmartPan Pro, cortaares Pro.....	242
11.2.1.2	Plataforma de balanza S, legibilidad de 0,5 mg / 1 mg, SmartPan Pro, cortaares Pro	243
11.2.1.3	Plataforma de balanza S, legibilidad de 1 mg, SmartPan Pro	244
11.2.1.4	Plataforma de balanza S, legibilidad de 5 mg / 10 mg, SmartPan Pro.....	245
11.2.1.5	Plataforma de balanza S, legibilidad de 100 mg.....	246
11.2.2	Comparadores con plataforma de pesaje S.....	247
11.2.2.1	Plataforma de comparador S, legibilidad de 0,1 mg / 1 mg, LevelMatic, cortaares Pro o cortaares W12.....	247
11.2.2.2	Plataforma de comparador S, legibilidad de 1 mg, SmartPan Pro, cortaares Pro.....	248
11.2.3	Balanzas con plataforma de pesaje L.....	249
11.2.3.1	Plataforma de balanza L, legibilidad de 10 mg, SmartPan Pro	249
11.2.3.2	Plataforma de balanza L, legibilidad de 100 mg / 1 g	250
11.2.4	Comparadores con plataforma de pesaje L.....	251
11.2.4.1	Plataforma de comparador L, legibilidad de 1 mg / 5 mg, LevelMatic, cortaares W64	251
11.2.4.2	Plataforma de comparador L, legibilidad de 5 mg / 10 mg.....	252
11.2.5	Varios.....	253
11.2.6	Cortaares Pro	254
11.2.7	Cortaares W12	255
11.2.8	Cortaares W64	256
11.2.9	Embalaje	257
11.2.9.1	Plataforma S con cortaares	257
11.2.9.2	Plataforma S sin cortaares	258
11.2.9.3	Plataforma L, legibilidad de 10 mg.....	259
11.2.9.4	Plataforma L, legibilidad de 100 mg y 1 g	260
12	Anexo	261
12.1	Balanzas aprobadas	261
12.1.1	Definiciones	261
12.1.2	Marcas descriptivas	261
12.1.3	Restricciones para la puesta a cero y tarar.....	261
12.1.4	Método de fábrica: General Weighing.....	261
12.1.5	Representación de los resultados de pesaje	262
12.1.6	MT-SICS.....	263

12.1.7	Referencia	263
--------	------------------	-----

Índice		265
---------------	--	------------

1 Introducción

Gracias por elegir una balanza de METTLER TOLEDO. La balanza combina un rendimiento excelente con facilidad de uso.

Este documento se basa en la versión de software V 2.0.501.

Descargo de responsabilidad para comparadores

En este documento, el término "balanza" se utiliza para describir tanto las balanzas como los comparadores. Los comparadores se caracterizan por su mayor resolución en comparación con las balanzas. Se usan sobre todo para aplicaciones de pesaje diferencial, como la calibración de pesas de serie. Además de los tests estándar para balanzas, los comparadores también se han sometido a ensayos con una repetibilidad diferencial (repetibilidad ABA) durante la producción.

EULA

El software de este producto está sujeto a licencia de conformidad con el Contrato de Licencia de Usuario Final (CLUF) de METTLER TOLEDO para software.

Al utilizar este producto, acepta los términos del CLUF.

► www.mt.com/EULA

1.1 Información y documentos adicionales

Este documento está disponible en línea en otros idiomas.

► www.mt.com/XPR-precision-RM

Página de producto:

► www.mt.com/XPR-precision

Instrucciones para la limpieza de una balanza, «8 Steps to a Clean Balance»:

► www.mt.com/lab-cleaning-guide

Búsqueda de software:

► www.mt.com/labweighing-software-download

Búsqueda de documentos:


► www.mt.com/library

Si tiene alguna pregunta, póngase en contacto con su METTLER TOLEDO representante de ventas o asistencia autorizado.

► www.mt.com/contact

1.2 Explicación de las convenciones y símbolos utilizados

Convenciones y símbolos

Las denominaciones de las teclas/los botones y los textos en pantalla se indican mediante un gráfico o texto en negrita, por ejemplo, , **Editar**.

 **Nota** Información útil sobre el producto.



Hace referencia a un documento externo.

Elementos de las instrucciones

En el presente manual, las instrucciones paso a paso se presentan del siguiente modo. Los pasos de las acciones están numerados y pueden contener requisitos previos, resultados intermedios y resultados, tal como se muestra en el ejemplo. Las secuencias con menos de dos pasos no están numeradas.

- Requisitos previos que se deben cumplir antes de que se puedan ejecutar los diferentes pasos.

1 Paso 1

➔ Resultado intermedio



1.3 Acrónimos y abreviaturas



Término original	Traducción	Explicación
AC	CA	Alternating Current (Corriente alterna)
ASTM		American Society for Testing and Materials
DC	CC	Direct Current (Corriente continua)
EMC		Electromagnetic Compatibility (Compatibilidad electromagnética)
FCC		Federal Communications Commission
GWP		Good Weighing Practice
HID		Human Interaction Device (Dispositivo de interfaz humana)
ID		Identification (Identificación)
LED		Light-Emitting Diode (Diodo emisor de luz)
LPS		Limited Power Source (Fuente de energía limitada)
MAC		Media Access Control (Control de acceso al medio)
MT-SICS		METTLER TOLEDO Standard Interface Command Set
NA		Not Applicable (No aplicable)
OIML		Organisation Internationale de Métrologie Légale (International Organization of Legal Metrology)
RAM		Random Access Memory (Memoria de acceso aleatorio)
RFID		Radio-frequency identification (Identificación por radiofrecuencia)
RM		Reference Manual (Manual de referencia)
SELV		Safety Extra Low Voltage (Voltaje extra bajo de seguridad)
SOP	PNT	Standard Operating Procedure (Procedimiento normalizado de trabajo)
SQC		Statistical Quality Control (Control estadístico de la calidad)
UM		User Manual (Manual de usuario)
USB		Universal Serial Bus (Bus serie universal)

1.4 Gama de productos




1.4.1 Balanzas de precisión XPR

1.4.1.1 Plataforma de pesaje S

Balanza	Denominación de los modelos
	Legibilidad: 0,1 mg <ul style="list-style-type: none"> • XPR204S • XPR404S • XPR504S
	Legibilidad: 0,5 mg <ul style="list-style-type: none"> • XPR3004SD5
	Legibilidad: 1 mg <ul style="list-style-type: none"> • XPR303S • XPR603S • XPR1203S • XPR2003S • XPR3003S • XPR5003S
	Legibilidad: 1 mg <ul style="list-style-type: none"> • XPR303SN • XPR603SN • XPR1203SN
	Legibilidad: 5 mg <ul style="list-style-type: none"> • XPR6003SD5 • XPR12003SD5




Balanza	Denominación de los modelos
	Legibilidad: 10 mg <ul style="list-style-type: none"> • XPR1202S • XPR2002S • XPR4002S • XPR6002S • XPR6002SDR • XPR8002S • XPR12002S
	Legibilidad: 100 mg <ul style="list-style-type: none"> • XPR4001S • XPR8001S • XPR12001S

1.4.1.2 Plataforma de pesaje L


Balanza	Denominación de los modelos
	Legibilidad: 10 mg <ul style="list-style-type: none"> • XPR15002L • XPR20002LDR
	Legibilidad: 100 mg <ul style="list-style-type: none"> • XPR12001L • XPR16001L • XPR32001L
	Legibilidad: 100 mg <ul style="list-style-type: none"> • XPR64001L
	Legibilidad: 1 g <ul style="list-style-type: none"> • XPR32000L • XPR64000L



1.4.2 Comparadores de precisión XPR

1.4.2.1 Plataforma de pesaje S

Balanza	Denominación de los modelos
	Legibilidad: 0,1 mg <ul style="list-style-type: none">• XPR1004SC• XPR2004SC• XPR5004SC
	Legibilidad: 1 mg <ul style="list-style-type: none">• XPR5003S
	Legibilidad: 1 mg <ul style="list-style-type: none">• XPR2003SC
	Legibilidad: 1 mg <ul style="list-style-type: none">• XPR10003SC

1.4.2.2 Plataforma de pesaje L

Balanza	Denominación de los modelos
	Legibilidad: 1 mg <ul style="list-style-type: none">• XPR26003LC• XPR64003LD5C

Balanza	Denominación de los modelos
	Legibilidad: 1 mg <ul style="list-style-type: none"> • XPR32003LD5C Legibilidad: 10 mg <ul style="list-style-type: none"> • XPR64002LC
	Legibilidad: 10 mg <ul style="list-style-type: none"> • XPR64002LC-T

1.5 Información sobre conformidad

Los documentos de aprobación de ámbito nacional, por ejemplo, la Declaración de Conformidad del Proveedor de la FCC, están disponibles en línea o se incluyen en el embalaje.

► www.mt.com/ComplianceSearch

Póngase en contacto con METTLER TOLEDO si tiene alguna pregunta acerca de la conformidad de su instrumento en su país.

► www.mt.com/contact

2 Información de seguridad

Para este instrumento hay disponibles dos documentos denominados "Manual del usuario" y "Manual de referencia".

- El manual del usuario se imprime y se proporciona junto con el instrumento.
- El manual de referencia electrónico contiene una descripción completa del instrumento y su uso.
- Guarde los dos documentos para consultarlos en el futuro.
- Incluya los dos documentos si transfiere el instrumento a terceros.

Use el instrumento siguiendo únicamente el manual del usuario y el manual de referencia. Si modifica el instrumento o no lo usa según la información indicada en estos documentos, la seguridad de este puede verse afectada y Mettler-Toledo GmbH no asume ninguna responsabilidad al respecto.

2.1 Definiciones de los textos y símbolos de advertencia

Las indicaciones de seguridad contienen información importante sobre problemas de seguridad. Si se hace caso omiso de las indicaciones de seguridad pueden producirse daños personales o materiales, funcionamiento anómalo y resultados incorrectos. Las indicaciones de seguridad se marcan con los textos y símbolos de advertencia siguientes:

Texto de advertencia

PELIGRO	Una situación de peligro con un nivel de riesgo alto que, si no se evita, provocará lesiones graves o incluso la muerte.
ADVERTENCIA	Una situación de peligro con un nivel de riesgo medio que, si no se impide, puede provocar lesiones graves o incluso la muerte.
ATENCIÓN	Una situación de peligro con un nivel de riesgo bajo que, si no se impide, puede provocar lesiones de carácter leve o medio.
AVISO	Una situación de peligro con un nivel de riesgo bajo que puede provocar daños en el equipo, otros daños materiales, errores de funcionamiento y resultados erróneos o pérdidas de datos.

Símbolos de advertencia



Peligro general



Aviso

2.2 Información de seguridad específica del producto

Uso previsto

Este equipo está diseñado para su uso por personal debidamente formado. El instrumento se ha concebido para realizar tareas de pesaje.

Cualquier otro tipo de uso y funcionamiento que difiera de los límites de uso establecidos por Mettler-Toledo GmbH sin el consentimiento de Mettler-Toledo GmbH se considera no previsto.

Responsabilidades del propietario del instrumento

El propietario del instrumento es la persona que posee de forma legal el instrumento, así como la persona que lo utiliza o permite que otros lo utilicen, o quien la ley considere que es el operario del instrumento. Esta persona es responsable de velar por la seguridad de todos los usuarios del instrumento y de terceros.

Mettler-Toledo GmbH asume que el propietario del instrumento forma a los usuarios para usar de forma segura el mismo en el puesto de trabajo y para afrontar posibles peligros. Mettler-Toledo GmbH asume que el propietario del instrumento proporciona el equipo de protección necesario.

Avisos de seguridad



ADVERTENCIA

Riesgo de muerte o de lesiones graves por descarga eléctrica

El contacto con piezas que lleven corriente eléctrica activa puede provocar lesiones o la muerte.

- 1 Utilice únicamente el cable de alimentación y el adaptador de CA/CC de METTLER TOLEDO diseñados para su instrumento.
- 2 Conecte el cable de alimentación a una toma de corriente con conexión a tierra.
- 3 Mantenga todas las conexiones y los cables eléctricos alejados de los líquidos y de la humedad.
- 4 Compruebe si existen desperfectos en los cables y el conector, y sustitúyalos en caso de que estén dañados.



AVISO

Daños en el instrumento o funcionamiento incorrecto debido al uso de piezas inapropiadas

- Utilice únicamente piezas de METTLER TOLEDO diseñadas para ser utilizadas con su instrumento.

3 Diseño y función

3.1 Descripción de las funciones

La línea XPR está formada por una gama de balanzas que se diferencian entre ellas por sus límites de utilización y resolución. Las balanzas de la línea XPR combinan un gran número de posibilidades de pesaje y ajuste con un manejo sencillo.

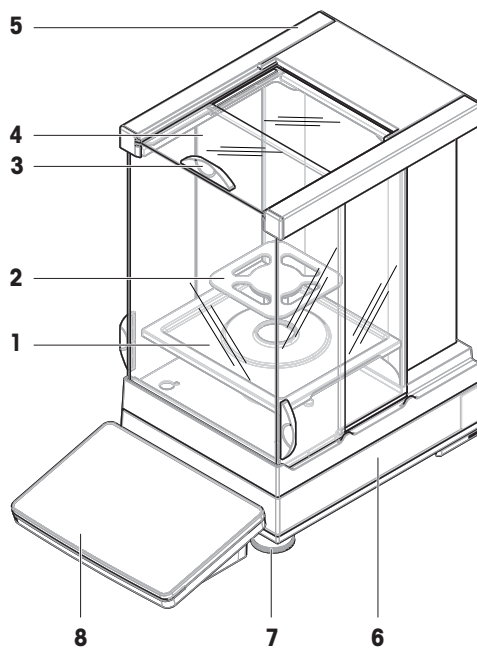
Todos los modelos de la línea de precisión XPR incluyen las siguientes características:

- ajuste totalmente automático mediante el uso de pesas internas
- sensor de inclinación y asistente de nivelación integrados para una nivelación sencilla y rápida
- pantalla táctil capacitiva TFT a color de 7 pulgadas
- varios métodos que pueden configurarse por separado
- varios tests rutinarios que pueden configurarse por separado
- funciones para gestionar grupos de usuarios y derechos de usuario
- historial de pruebas y ajustes realizados, así como de los cambios de configuración de la balanza

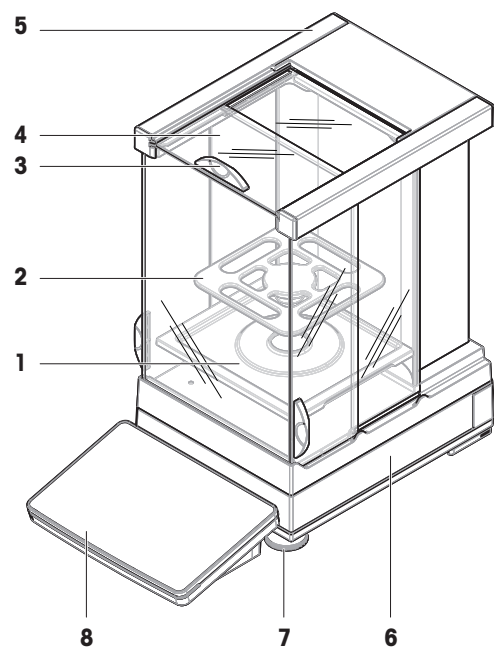
3.2 Descripción general de la plataforma de pesaje S

3.2.1 Balanzas con cortaaires Pro

0.1 mg



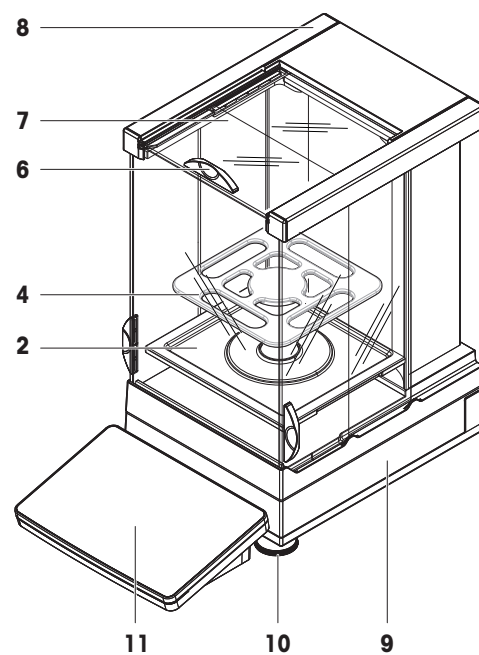
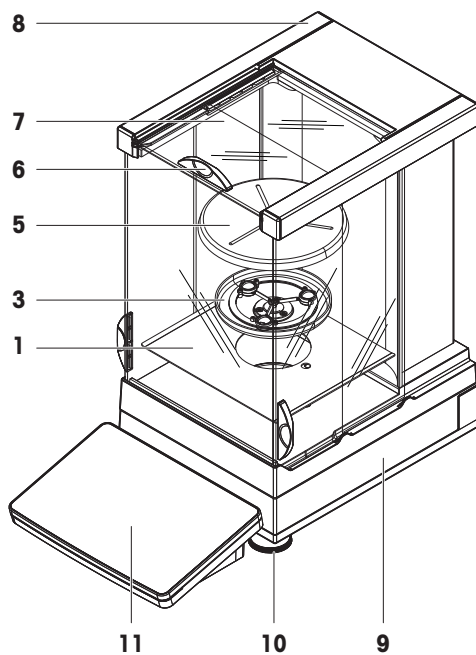
0.5 mg / 1 mg



1	Plato colector	5	Cortaaires Pro
2	Plato de pesaje SmartPan Pro	6	Plataforma de pesaje con cubierta protectora
3	Tirador de puerta del cortaaires Pro	7	Pata de nivelación
4	Puerta del cortaaires Pro	8	Terminal con cubierta protectora

3.2.2 Comparadores con cortaares Pro

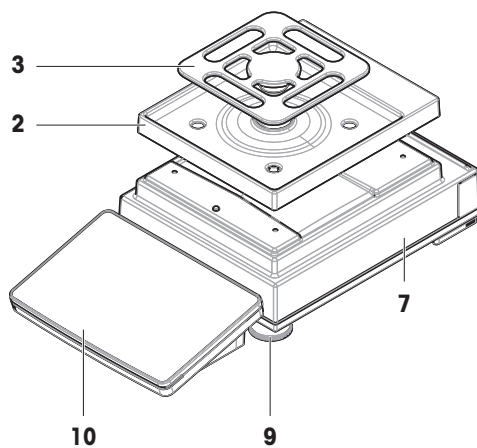
0.1 mg / 1 mg



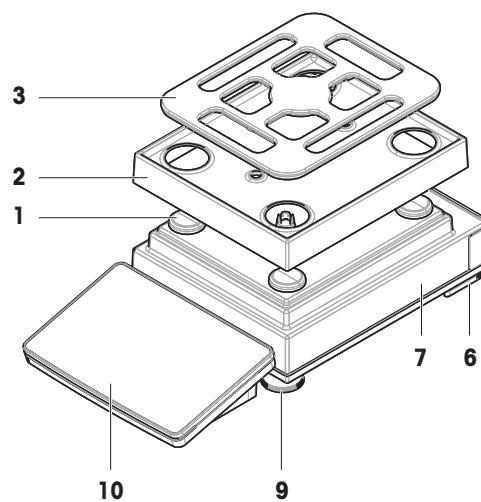
1	Placa inferior	7	Puerta del cortaares Pro
2	Plato colector	8	Cortaares Pro
3	Soporte del plato de pesaje LevelMatic	9	Plataforma de pesaje con cubierta protectora
4	Plato de pesaje SmartPan Pro	10	Pata de nivelación
5	Plato de pesaje LevelMatic	11	Terminal con cubierta protectora
6	Tirador de puerta del cortaares Pro		

3.2.3 Balanzas sin cortaares Pro

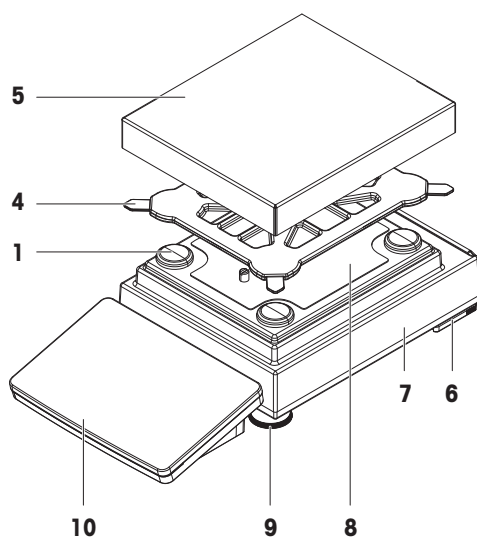
1 mg



5 mg / 10 mg

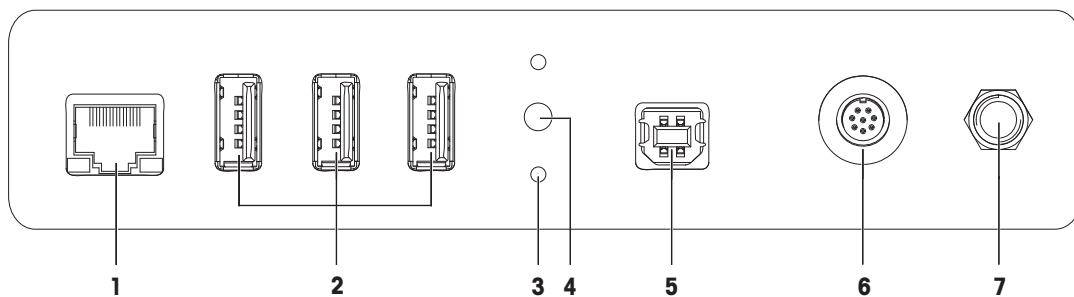


100 mg



1	Apoyo del soporte del plato de pesaje	6	Pata de seguridad
2	Plato colector	7	Plataforma de pesaje con cubierta protectora
3	Plato de pesaje SmartPan Pro	8	Placa de sujeción con tornillos de colocación
4	Soporte del plato de pesaje	9	Pata de nivelación
5	Plato de pesaje con funda protectora	10	Terminal con cubierta protectora

3.2.4 Tarjeta de interfaz

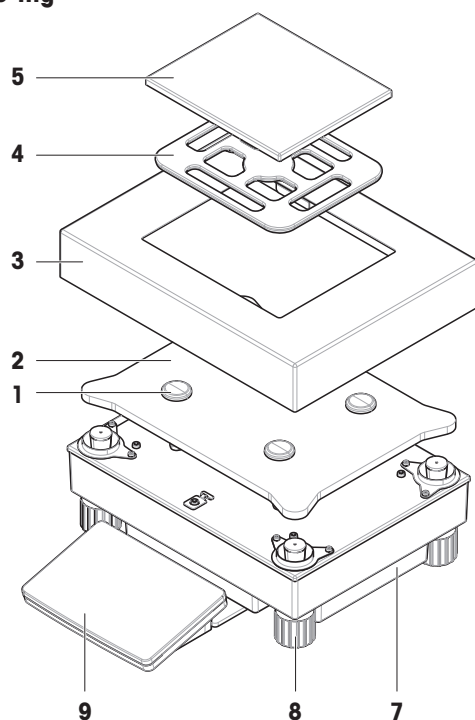


1	Puerto Ethernet	5	Puerto USB-B (hacia el host)
2	Puertos USB-A (al dispositivo)	6	Toma para el cable del terminal
3	Fijaciones para el soporte del terminal opcional	7	Conector hembra para el adaptador de CA/CC
4	Precinto de servicio		

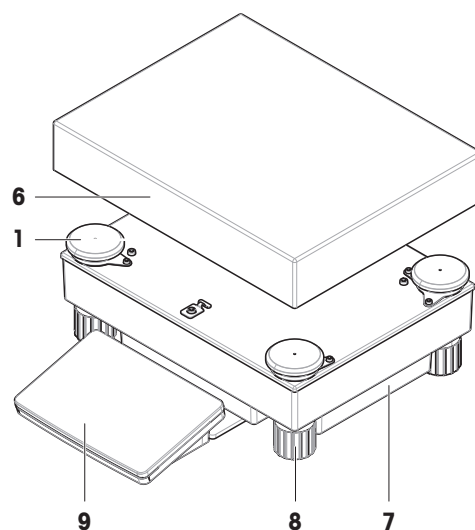
3.3 Descripción general de la plataforma de pesaje L

3.3.1 Balanzas

10 mg



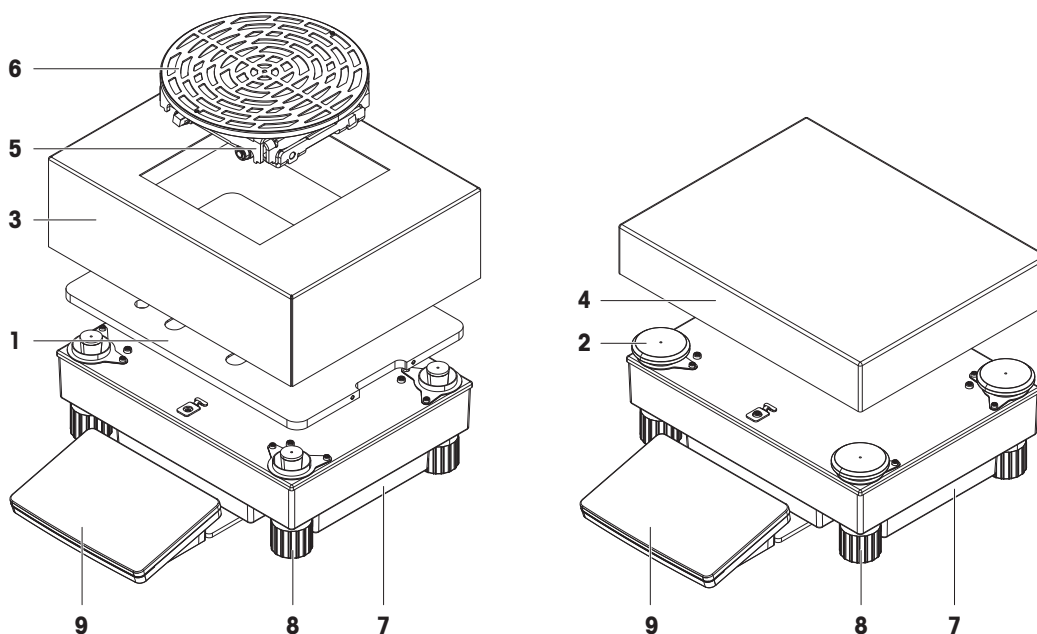
100 mg / 1 g



1	Apoyo de soporte del plato de pesaje	6	Plato de pesaje
2	Adaptador de placas	7	Plataforma de pesaje
3	Elemento cortaaire	8	Pata de nivelación
4	Plato de pesaje SmartPan Pro	9	Terminal con cubierta protectora
5	Plato de pesaje con funda protectora		

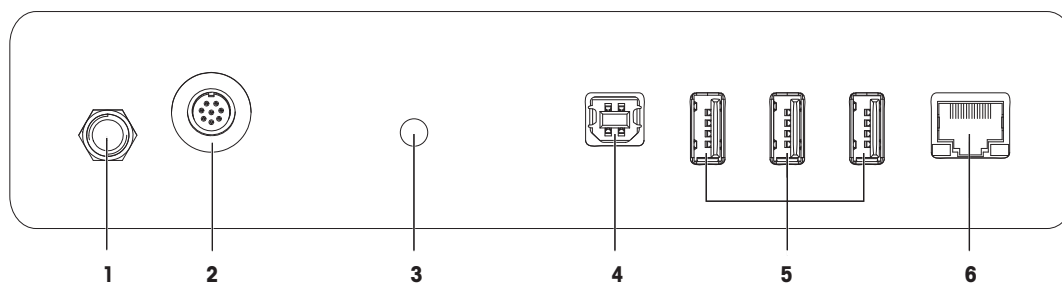
3.3.2 Comparadores

1 mg / 5 mg / 10 mg



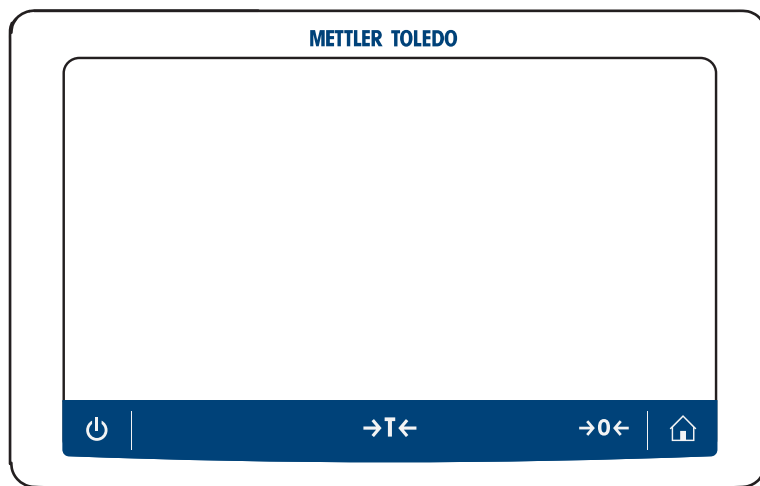
1	Adaptador de placas con la placa base Level-Matic	6	Plato de pesaje LevelMatic
2	Apoyo del soporte del plato de pesaje	7	Plataforma de pesaje
3	Elemento corta-aíres	8	Pata de nivelación
4	Plato de pesaje	9	Terminal con funda protectora
5	Soporte del plato de pesaje LevelMatic		

3.3.3 Tarjeta de interfaz



1	Conector hembra para el adaptador de CA/CC	4	Puerto USB-B (hacia el host)
2	Toma para el cable del terminal	5	Puertos USB-A (al dispositivo)
3	Precinto de servicio	6	Puerto Ethernet

3.4 Descripción general del terminal

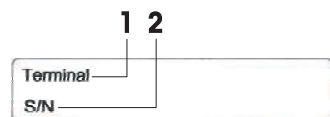


	Nombre	Descripción
	Standby	Al pulsar el botón , la balanza no se apaga del todo, sino que pasa al modo de reposo. Para apagar la balanza por completo, es necesario desconectarla de la fuente de alimentación. Nota No desconecte la balanza de la fuente de alimentación a menos que no vaya a utilizarla durante un periodo de tiempo prolongado. Después de encender el instrumento, deberá calentarse para poder ofrecer resultados exactos.
	Tara	Tara la balanza. Esta función es útil cuando el proceso de pesaje implica el uso de recipientes. Después de tarar la balanza, en la pantalla se muestra Net para indicar que todos los pesos visualizados son netos.
	Cero	Realiza la puesta a cero de la balanza. La balanza debe ponerse siempre a cero antes de iniciar el proceso de pesaje. Tras la puesta a cero, la balanza establece una nueva señal cero.
	Inicio	Para regresar desde cualquier nivel de menú a la pantalla de pesaje principal.

3.5 Etiqueta de identificación con visión general

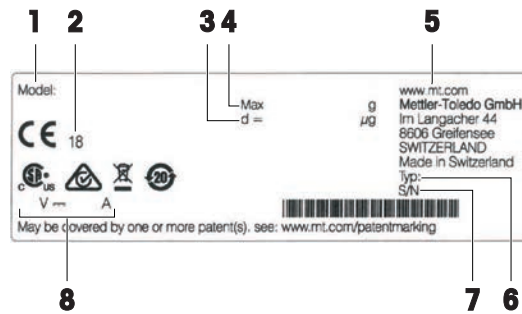
La información de la etiqueta de identificación ayuda a identificar la balanza y el terminal.

Etiqueta de identificación del terminal



1. Tipo de terminal
2. Número de serie del terminal

Etiqueta de identificación de la balanza



1. Modelo de balanza
2. Año de fabricación
3. Legibilidad
4. Capacidad máxima
5. Fabricante
6. Tipo de balanza
7. Número de serie de la balanza
8. Consumo energético

3.6 Interfaz de usuario

3.6.1 Descripción general de los apartados principales

La pantalla principal de pesaje (1) es el punto central de navegación donde se pueden encontrar todos los menús y configuraciones. El **Menú de balanza** (2), **Métodos** (3) y el **Resultados** (4) se abren haciendo clic en las pestañas que se encuentran en los laterales de la pantalla principal de pesaje.



Vea también a este respecto

- 🔗 Pantalla principal de pesaje ▶ página 24
- 🔗 Panel "Menú de balanza" ▶ página 25
- 🔗 Panel "Métodos" ▶ página 25
- 🔗 Panel "Resultados" ▶ página 26

3.6.2 Pantalla principal de pesaje



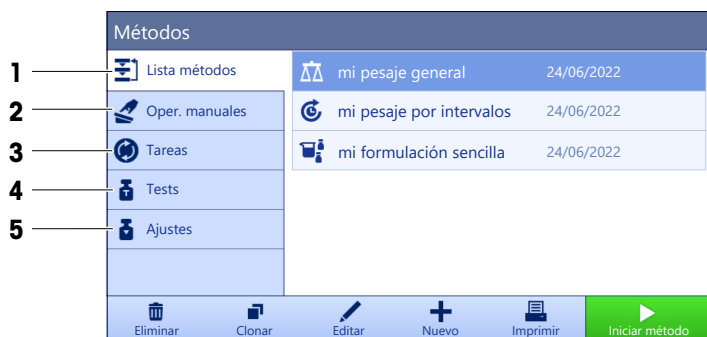
	Nombre	Descripción
1	Nombre usuario	Muestra el nombre del usuario actual.
2	Campo del valor de pesaje	Muestra el valor de pesaje actual.
3	Indicador de nivel	Indica si la balanza está nivelada (verde) o no (rojo).
4	Menú Métodos	Da acceso a la lista de métodos, tests y alineaciones definidos por el usuario.
5	Pesas info.	Muestra el valor de pesaje actual en otra unidad.
6	Zona de los mensajes de error y advertencia	Muestra los mensajes de error y advertencia activos.
7	Lista de resultados	Muestra los resultados de pesaje guardados para realizar esta tarea.
8	Estado de la muestra OK	Indicador de estado de resultados verde: indica que el resultado cumple una serie de criterios. Por ejemplo: <ul style="list-style-type: none"> La balanza está nivelada. El ajuste interno se ha realizado y es correcto. El resultado de pesaje se encuentra dentro de la tolerancia de pesos definida (solo si hay una tolerancia definida).
9	Estado de la muestra Excluido	Indicador de estado de resultados negro: indica que el resultado se ha excluido del Lista de resultados .
10	Estado de la muestra No OK	Indicador de estado de resultados rojo: indica que no se cumplen los criterios exigidos para los resultados. Por ejemplo: "Resultado de pesaje fuera de las tolerancias definidas".
11	Botón Añadir resultado	Añade el resultado al Lista de resultados . En función del método seleccionado, el botón puede tener diferentes funciones.
12	Barra de acciones	Contiene acciones relativas a la tarea actual.
13	Menú de balanza	Da acceso a las propiedades de la balanza.
14	Zona de información del método	Contiene información acerca de los identificadores de las muestras, de los métodos o de las tareas.
15	SmartTrac	Se utiliza como asistente de pesaje para definir un peso objetivo con tolerancias máxima y mínima.
16	Área del valor de pesaje	Muestra los resultados del proceso de pesaje actual.
17	Nombre del método	Muestra el nombre del método actual.

3.6.3 Panel "Menú de balanza"



	Nombre	Descripción
1	Ayuda nivelación	Abre el cuadro de diálogo de nivelación.
2	Historial	Abre el cuadro de diálogo del historial.
3	Info. de balanza	Muestra la información de la balanza.
4	Usuarios	Abre la gestión de usuarios.
5	Configuración	Abre el cuadro de diálogo de configuración completa.
6	Mantenimiento	Abre el cuadro de diálogo de mantenimiento de la balanza.
7	Salir / Bloquear balanza	Abre el cuadro de diálogo de cierre de sesión/bloqueo de la balanza.

3.6.4 Panel "Métodos"



	Nombre	Descripción
1	Lista métodos	Muestra una lista de los métodos ya definidos por el usuario. Los métodos se pueden crear, editar, clonar, iniciar o eliminar.
2	Oper. manuales	En este menú se muestran las operaciones que se pueden realizar manualmente para el pesaje automatizado. En función del hardware disponible, esto puede incluir: <ul style="list-style-type: none"> • Gestionar datos de cabezal de dosificación
3	Tareas	Se puede iniciar un método/tarea y asociarlo posteriormente a este método. Puede haber hasta una tarea para cada método.

	Nombre	Descripción
4	Tests	Muestra una lista de los tests ya definidos por el usuario. <ul style="list-style-type: none"> • Tests de sensibilidad • Tests de repetibilidad • Ensayos de excentricidad de carga Los tests rutinarios se pueden crear, editar, iniciar o eliminar. Puede consultar la lista de los tests realizados anteriormente en Historial .
5	Ajustes	Muestra el ajuste interno o externo seleccionado. El ajuste se puede editar o iniciar. Puede consultar la lista de los ajustes realizados anteriormente en Historial .

Vea también a este respecto

[Historial](#) ▶ página 98

3.6.5 Panel "Resultados"








	Nombre	Descripción
1	Estado de resultado	Muestra el estado del proceso de pesaje.
2	ID de la muestra	Muestra el ID de la muestra del pesaje.
3	Peso bruto	Muestra el peso bruto. D : indica que el valor era inestable. Esto puede ocurrir cuando Modo de pesaje se ha ajustado en Inmediato . * : indica que se ha calculado el valor. Esto podría ocurrir, por ejemplo, cuando Modo de pesaje se ha ajustado en Dinámico o Modo de tara se ha ajustado en Tara predeterminada .
4	Indicac. fecha y hora	Muestra la marca de tiempo individual de cada elemento de pesaje.
5	Estado de la balanza	Muestra la estabilidad, el estado de nivelación de la balanza, el peso mínimo, el estado de tolerancia y el estado de los tests y los ajustes.
6	Completar	Abre el cuadro de diálogo Completar tarea . <ul style="list-style-type: none"> • Imprimir etiqueta de tarea manualmente • Imprimir resultados manualmente • Exportar resultados manualmente

	Nombre	Descripción
7	Más	Abre el cuadro de diálogo Más . <ul style="list-style-type: none"> • Iniciar ajuste • Cambiar unidad de indicación • Configurar tara • Configurar cero • Guardar como método (desglosado) (solo disponible para métodos con la opción Muest. de pesaje)
8	Excluir resultado	Excluye el resultado actual del Lista de resultados . Se puede añadir un comentario al resultado excluido, por ejemplo, para describir el motivo de la exclusión. Dependiendo del formato de impresión de los resultados, el resultado excluido se podrá imprimir o no.
9	Cancelar tarea	Cancela la tarea que se está ejecutando actualmente.

3.6.6 Iconos y símbolos


3.6.6.1 Iconos de estado del sistema







Los mensajes del sistema pueden mostrarse por una acción del usuario, una entrada del usuario o un proceso del sistema. Algunos mensajes que permiten al usuario decidir cuándo actuar desaparecen tras aceptarlos. Otros mensajes no desaparecen, para que el usuario pueda posponerlos, aunque finalmente tendrá que ocuparse de ellos. Estos mensajes pueden verse en la barra de estado principal situada en la parte superior derecha de la pantalla.

Icono	Nombre	Descripción
	Nivelado	Se muestran más detalles sobre el estado de nivelación al pulsar el estado de nivel.
	Ausencia de nivel	La balanza debe estar nivelada. En el apartado Nivelación de la balanza se ofrece información acerca de la nivelación de la balanza.
	Información	Los mensajes informativos se muestran debido a acciones del usuario o a procesos del sistema, y ofrecen elecciones relacionadas con dichas acciones o procesos.
	Advertencia	Los mensajes de advertencia se muestran debido a acciones del usuario o a procesos del sistema que podrían provocar un problema prevenible.
	Error	Los mensajes de error se muestran debido a acciones del usuario o a procesos del sistema que han fallado. En la mayoría de los casos, todavía es posible solucionar dicho problema.

3.6.6.2 Iconos de estado del pesaje






Los iconos de estado del pesaje aparecen cuando el valor de peso cumple ciertos criterios de calidad. La información sobre el estado puede consultarse pulsando en cualquiera de los iconos de estado del pesaje visibles.

Icono	Nombre	Descripción
	Indicador de estabilidad	Cuando aparece el indicador de estabilidad, significa que la balanza no es estable. Asegúrese de que la balanza se haya colocado en una ubicación adecuada. En el apartado Selección de la ubicación encontrará información acerca de la ubicación correcta de la balanza.
Net	Indicador neto	Aparece cuando se ha pulsado la tecla de tara y se ha restado el peso de tara.

	Valor calculado	Se realiza el cálculo del valor de peso actual. Este símbolo solo aparece en el área del valor de pesaje cuando se ha utilizado un contenedor con la función Tara predeterminada .
	Incumplimiento del peso mínimo	El valor de peso actual es inferior al peso mínimo definido. Asegúrese de que el peso sea superior al peso mínimo.
	Balanza no válida	La configuración actual de la balanza no es válida o los criterios de calidad no se han cumplido de acuerdo con la definición de GWP Approved.
	Peso no preparado	La medición del peso actual no está lista conforme a la definición aprobada por el estándar GWP. Esto puede deberse a una sobrecarga, a la falta de carga o al incumplimiento del peso mínimo.
	Peso preparado	La medición del peso actual está lista de acuerdo con la definición de GWP Approved. Puede añadirse a Lista de resultados .
	Descarga de ionizador externo	El ionizador externo se está descargando.

3.6.6.3 Iconos de estado del proceso

El estado de los procesos que se ejecutan en la balanza se indica mediante un pequeño icono en la esquina inferior derecha del icono del proceso asociado. Esto se aplica a **Tareas, Tests y Ajustes**.

Icono	Nombre	Descripción
	En ejecución	El proceso se está ejecutando en este momento.
	Detenido	El proceso está en pausa.
	Programado	El proceso está programado.
	Información	Hay información disponible sobre el proceso, por ejemplo, un recordatorio.
	Atrasado	El proceso ha vencido.

4 Instalación y puesta en marcha

4.1 Selección de la ubicación

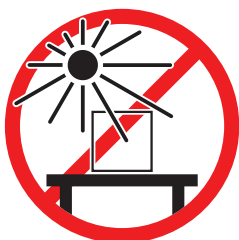
Una balanza es un instrumento de precisión sensible. La ubicación en la que se instale afectará en gran medida a la exactitud de los resultados de pesaje.

Requisitos de la ubicación

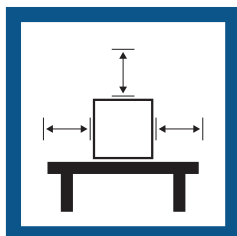
Colocación en interiores sobre una mesa estable



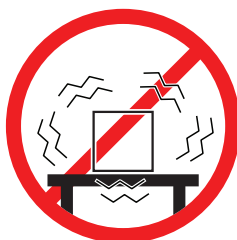
Evite la exposición solar directa



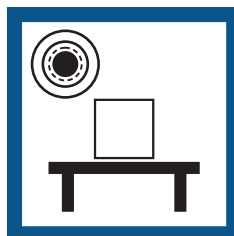
Asegúrese de que haya espacio suficiente



Evite las vibraciones



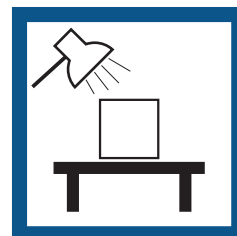
Nivele el instrumento



Evite las corrientes de aire fuertes



Proporcione una iluminación adecuada



Evite los cambios de temperatura



Separación suficiente para balanzas: >15 cm alrededor del instrumento

Tenga en cuenta las condiciones ambientales. Consulte "Características técnicas".

4.2 Desembalaje de la balanza

Abra el embalaje de la balanza y compruebe si ha sufrido algún daño durante el transporte o si falta alguna pieza. En caso de que falten piezas o estén defectuosas, póngase en contacto con su representante del servicio técnico de METTLER TOLEDO.

METTLER TOLEDO recomienda conservar la caja original con sus elementos de embalaje. Utilice los elementos de embalaje para almacenar y transportar la balanza.

4.3 Suministro estándar

4.3.1 Balanzas con plataforma de pesaje S

Componentes	0,1 mg con cortaares Pro	0,5 mg / 1 mg con cortaares Pro	1 mg sin cortaares Pro	5 mg / 10 mg	100 mg
Plataforma de pesaje con cubierta protectora	✓	✓	✓	✓	✓
Terminal con cubierta protectora	✓	✓	✓	✓	✓
Soporte del terminal	✓	✓	✓	✓	✓
Cable del terminal (premontado)	✓	✓	✓	✓	✓
Cortaares Pro	✓	✓	–	–	–
Plato de pesaje de 128 × 128 mm	–	✓ ¹	–	–	–
Plato de pesaje de 172 × 205 mm	–	–	–	✓ ¹	–
Plato de pesaje de 193 × 223 mm	–	–	–	–	✓
Plato de pesaje SmartPan Pro/SmartPan de 90 × 90 mm	✓ ²	–	–	–	–
Plato de pesaje SmartPan Pro / SmartPan de 127 × 127 mm	–	✓ ¹	✓ ²	–	–
Plato de pesaje SmartPan Pro / SmartPan de 170 × 203 mm	–	–	–	✓ ¹	–
Soporte del plato de pesaje	–	–	–	–	✓
Plato colector	✓	✓	✓	✓	–
Sellado para cortaares Pro	✓	–	–	–	–
Gancho de pesaje bajo la balanza	✓	✓	✓	✓	✓
Adaptador de CA/CC	✓	✓	✓	✓	✓
Cable de alimentación (específico del país)	✓	✓	✓	✓	✓
Manual de usuario	✓	✓	✓	✓	✓
Certificado de producción	✓	✓	✓	✓	✓
Declaración de conformidad	✓	✓	✓	✓	✓

1) Dependiendo del estado de la aprobación en su país, su producto se suministra con un SmartPan y un plato de pesaje plano o con un SmartPan Pro.

2) Dependiendo del estado de la aprobación en su país, su producto se suministra con un SmartPan o con un SmartPan Pro.

4.3.2 Comparadores con plataforma de pesaje S

Componentes	0,1 mg	1 mg
Plataforma de pesaje con cubierta protectora	✓	✓
Terminal con cubierta protectora	✓	✓
Cable del terminal (premontado)	✓	✓
Cortaaires Pro (excepto XPR10003SC)	✓	✓
Cortaaires XP W12 (solo para XPR10003SC)	–	✓
SmartPan Pro de tres decimales	✓	✓
Plato de pesaje LevelMatic de ø 130 mm (excepto XPR2003SC)	✓	✓
Placa inferior	✓	✓
Sellado para cortaaires Pro	✓	–
Gancho de pesaje bajo la balanza	✓	✓
Adaptador de CA/CC	✓	✓
Cable de alimentación (específico del país)	✓	✓
Manual de usuario	✓	✓
Certificado de producción	✓	✓
Declaración de conformidad	✓	✓

4.3.3 Balanzas con plataforma de pesaje L

Componentes	10 mg	100 mg / 1 g
Plataforma de pesaje	✓	✓
Terminal con cubierta protectora	✓	✓
Soporte del terminal	✓	✓
Cable para terminal	✓	✓
Elemento cortaaires	✓	–
Plato de pesaje de 172 × 205 mm	✓	–
Plato de pesaje de 280 × 360 mm	–	✓
SmartPan Pro de dos decimales	✓	–
Adaptador de CA/CC	✓	✓
Cable de alimentación (específico del país)	✓	✓
Manual de usuario	✓	✓
Certificado de producción	✓	✓
Declaración de conformidad	✓	✓

4.3.4 Comparadores con plataforma de pesaje L

Componentes	1 mg	5 mg	10 mg
Plataforma de pesaje	✓	✓	✓
Terminal con cubierta protectora	✓	✓	✓
Soporte del terminal (excepto XPR64002LC-T)	✓	✓	✓
Cable para terminal	✓	✓	✓
Elemento cortacables XP W64 (solo para XPR26003LC y XPR64003LD5C)	✓	✓	–
Plato de pesaje de 280 × 360 mm (excepto XPR64003LD5C y XPR64002LC)	–	✓	✓
Plato de pesaje LevelMatic de ø 220 mm con elemento cortacables y soporte del plato de pesaje (excepto XPR32003LD5C)	✓	✓	–
Plato de pesaje fijo de ø 220 mm (solo para XPR64002LC-T)	–	–	✓
Adaptador de CA/CC	✓	✓	✓
Cable de alimentación (especifico del país)	✓	✓	✓
Malefín de transporte (solo para XPR64002LC-T)	–	–	✓
Manual de usuario	✓	✓	✓
Certificado de producción	✓	✓	✓
Declaración de conformidad	✓	✓	✓

4.4 Instalación

4.4.1 Balanzas y comparadores con plataforma de pesaje S

4.4.1.1 Montaje del terminal en la plataforma de pesaje

Normalmente, el terminal se instala delante de la plataforma de pesaje, sobre el soporte del terminal. De forma alternativa, el terminal se puede colocar junto a la plataforma de pesaje o fijado en un soporte de terminal adicional.

i Nota

Los comparadores con plataforma de pesaje S se utilizan sin soporte de terminal.



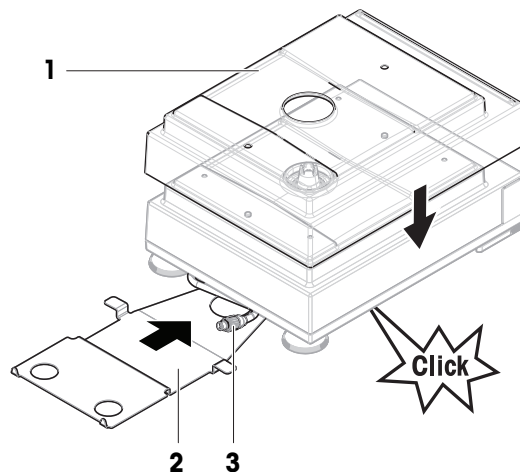
AVISO

Daños en la balanza

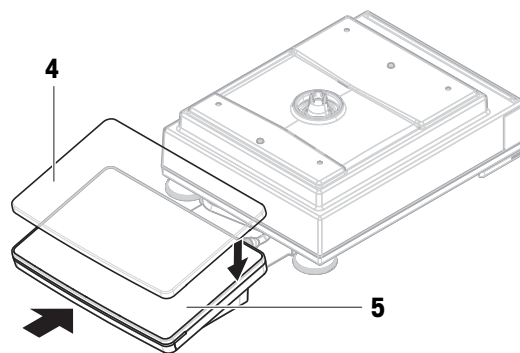
La plataforma de pesaje y el terminal no están fijados de forma segura al soporte del terminal y podrían caerse durante su traslado.

- Desmante el terminal de la plataforma de pesaje y colóquelo sobre el plato de pesaje para el traslado de la balanza.

- 1 Coloque la plataforma de pesaje sobre una superficie plana.
- 2 Coloque la cubierta de protección (1) sobre la plataforma de pesaje.
- 3 Coloque el soporte del terminal (2) delante de la plataforma de pesaje. El conector del cable premontado del terminal (3) debe situarse entre el soporte del terminal (2) y la plataforma de pesaje.
- 4 Empuje el soporte del terminal (2) hacia la plataforma de pesaje hasta que el soporte del terminal se bloquee debajo de la plataforma de pesaje.
- 5 Conecte el cable del terminal al terminal.

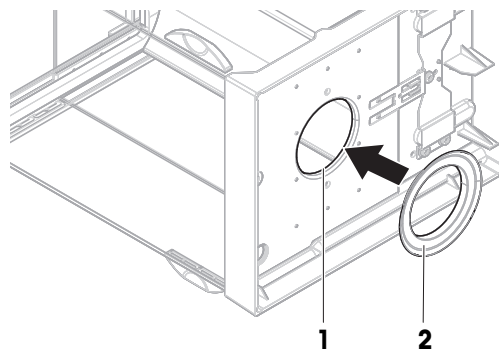


- 6 Coloque la cubierta de protección (4) en el terminal (5).
- 7 Sitúe el terminal sobre su soporte.
- 8 Empuje el terminal hacia la plataforma de pesaje hasta que este se bloquee en el soporte del terminal.

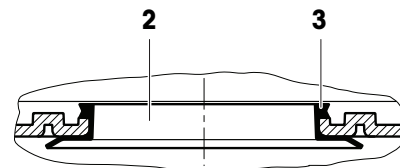


4.4.1.2 Montaje del cortaaire Pro para balanzas y comparadores de 0,1 mg

- 1 Gire con cuidado el cortaaire Pro sobre un lateral hasta alcanzar la posición horizontal.
- 2 Deslice el sellado (2) a través de la abertura (1) situada en la base del cortaaire Pro.

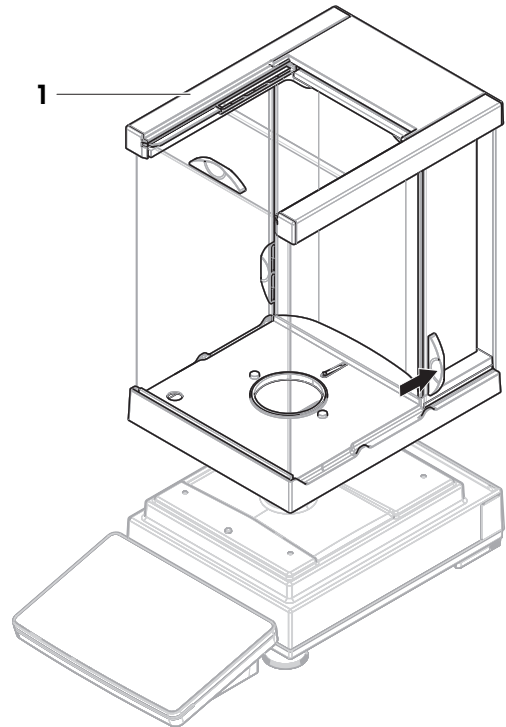


- 3 Fije el sellado en la abertura del cortaaire Pro. El sellado (2) debe estar correctamente fijado en la abertura. El borde superior (3) del sellado debe cubrir toda la parte inferior del cortaaire Pro.
- 4 Gire con cuidado el cortaaire Pro de nuevo a la posición vertical.



4.4.1.3 Montaje del cortaaire Pro en la plataforma de pesaje

- 1 Abra el cortaaire Pro con los tiradores de puerta situados a ambos lados.
- 2 Sujete el cortaaire Pro por las barras superiores (1) de ambos laterales y colóquelo sobre la plataforma de pesaje.



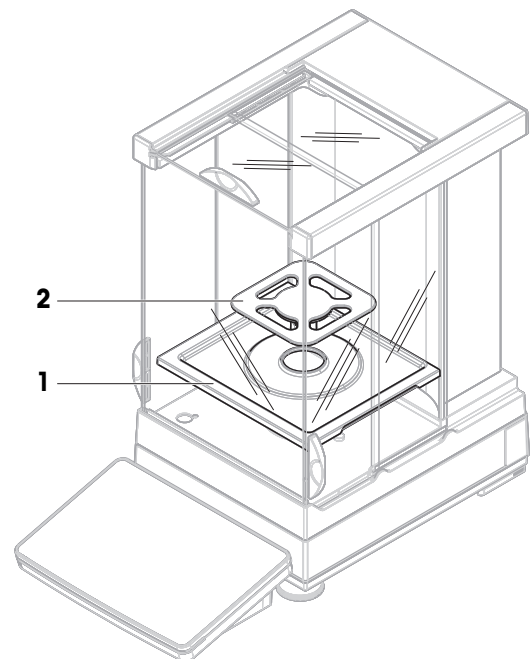
4.4.1.4 Montaje de balanzas de 0,1 mg con plato de pesaje SmartPan Pro

i Nota

Las balanzas de 0,1 mg con cortaaire Pro están equipadas con un sellado. El objetivo del sellado es aislar la cámara de pesaje de las corrientes de aire. El sellado debe instalarse siempre correctamente en la base del cortaaire Pro, tal y como se describe en la [Montaje del cortaaire Pro para balanzas y comparadores de 0,1 mg ▶ página 33].

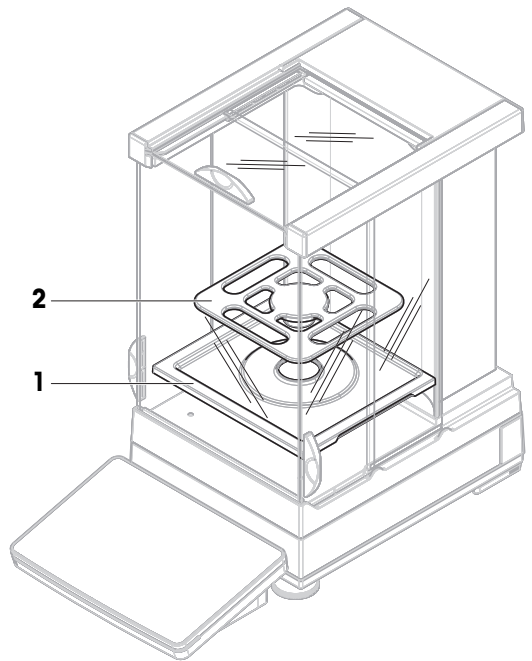
- El sellado se instala en el cortaaire Pro.
- El cortaaire Pro se instala en la plataforma de pesaje.

- 1 Coloque el plato colector (1) en el cortaaire Pro.
- 2 Coloque el plato de pesaje SmartPan Pro (2) sobre el plato colector (1).



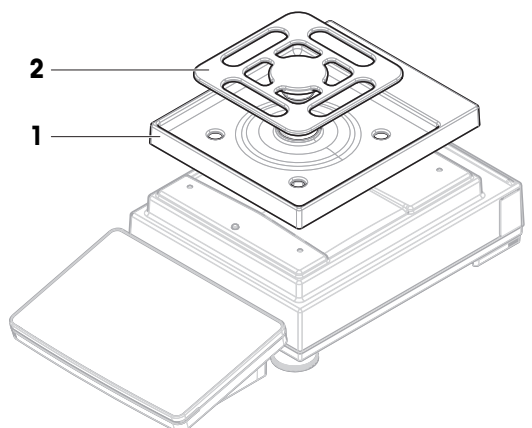
4.4.1.5 Montaje de las balanzas de 1 mg con cortaaires Pro

- El cortaaires Pro se instala en la plataforma de pesaje.
- 1 Coloque el plato colector (1) en el cortaaires Pro.
- 2 Coloque el plato de pesaje SmartPan Pro (2) sobre el plato colector (1).



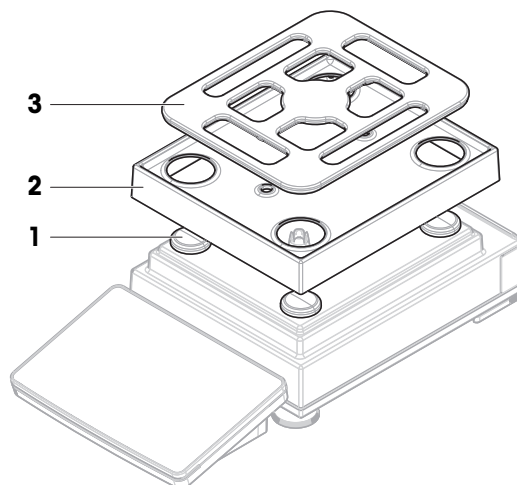
4.4.1.6 Montaje de las balanzas de 1 mg con plato de pesaje SmartPan Pro

- 1 Coloque el plato colector (1) sobre la plataforma de pesaje.
- 2 Coloque el plato de pesaje SmartPan Pro (2) sobre el plato colector (1).



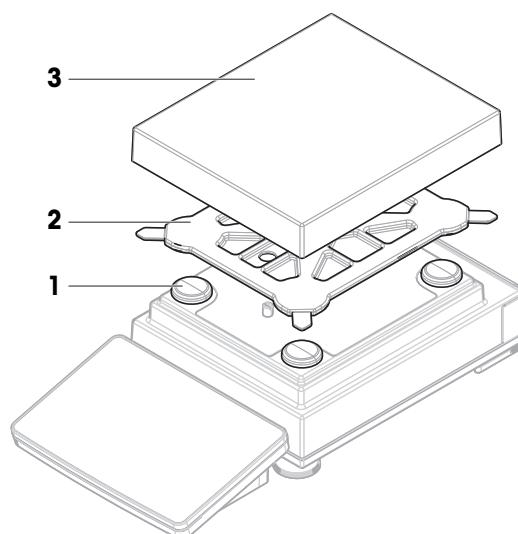
4.4.1.7 Montaje de las balanzas de 5 mg / 10 mg con plato de pesaje SmartPan Pro

- 1 Coloque los cuatro apoyos del soporte del plato de pesaje (1) sobre la plataforma de pesaje.
- 2 Coloque el plato colector (2) sobre la plataforma de pesaje.
- 3 Coloque el plato de pesaje SmartPan Pro (3) sobre los apoyos del soporte del plato de pesaje (1).



4.4.1.8 Montaje de las balanzas de 100 mg

- 1 Coloque los cuatro apoyos del soporte del plato de pesaje (1) sobre la plataforma de pesaje.
- 2 Coloque el soporte del plato de pesaje (2) sobre los apoyos del soporte del plato de pesaje (1).
- 3 Coloque el plato de pesaje y la cubierta protectora (3) sobre el soporte del plato de pesaje (2).

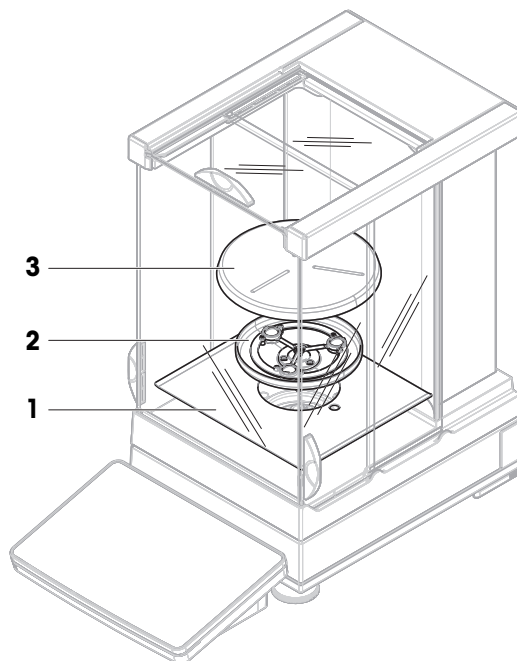


4.4.1.9 Montaje de los comparadores de 0,1 mg y 1 mg con plato de pesaje LevelMatic

i Nota

Las balanzas de 0,1 mg con cortaaire Pro están equipadas con un sellado. El objetivo del sellado es aislar la cámara de pesaje de las corrientes de aire. El sellado debe instalarse siempre correctamente en la base del cortaaire Pro, tal y como se describe en la [Montaje del cortaaire Pro para balanzas y comparadores de 0,1 mg ▶ página 33].

- El sellado se instala en el cortaaire Pro.
 - El cortaaire Pro se instala en la plataforma de pesaje.
- 1 Coloque la placa inferior (**1**) dentro del cortaaire Pro.
 - 2 Coloque el portaherramientas LevelMatic (**2**) encima de la placa inferior (**1**).
 - 3 Coloque el plato de pesaje LevelMatic (**3**) sobre el soporte del plato de pesaje LevelMatic (**2**).



4.4.2 Balanzas y comparadores con plataforma de pesaje L

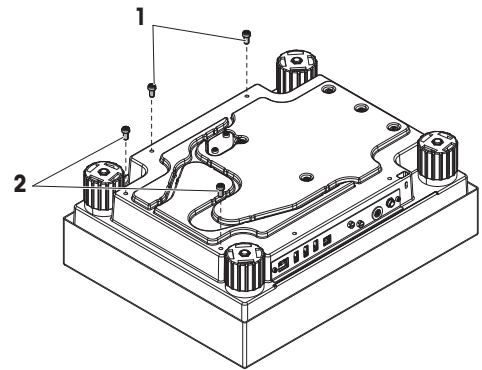
4.4.2.1 Montaje del terminal en la plataforma de pesaje

El terminal se puede fijar a lo largo o a lo ancho de la plataforma de pesaje L.

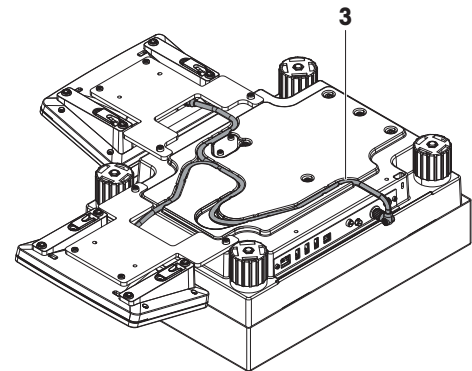
i Nota

En las plataformas de pesaje L, el soporte del terminal se puede utilizar tanto con balanzas como con comparadores.

- 1 Coloque la plataforma de pesaje del revés.
- 2 Retire los tornillos (1) a lo largo o a lo ancho (2) de la plataforma de pesaje.
- 3 Conecte el terminal a la plataforma de pesaje con ayuda del cable de conexión del terminal.
- 4 Instale el soporte del terminal a lo largo o a lo ancho de la plataforma de pesaje. Fije el soporte del terminal con los tornillos de la plataforma de pesaje.



- 5 Introduzca el cable de conexión del terminal (3) en el canal de cables.



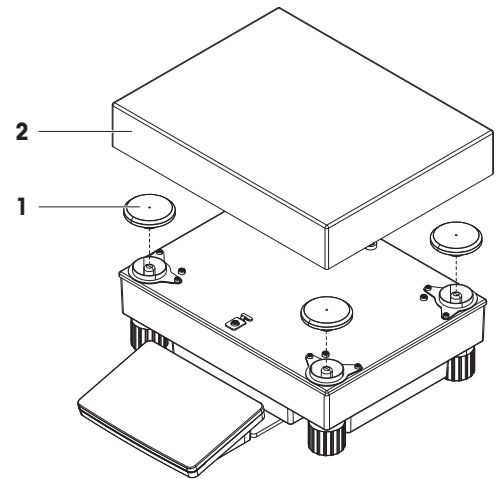
i Nota

Al introducir el cable de conexión del terminal en el canal de cables, dicho cable de conexión del terminal debe insertarse a la vez desde ambas direcciones. El cable de conexión del terminal no puede presentar ninguna holgura entre el conector y el canal de cables (véase la imagen).

- 6 Gire la plataforma de pesaje.

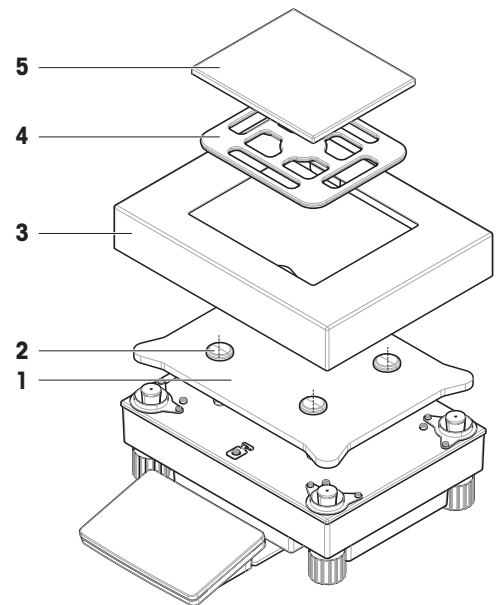
4.4.2.2 Montaje de las balanzas de 100 mg y 1 g

- 1 Coloque los apoyos del soporte del plato de pesaje (1) sobre la plataforma de pesaje.
- 2 Coloque el plato de pesaje (2) sobre los apoyos del soporte del plato de pesaje (1).



4.4.2.3 Montaje de las balanzas de 10 mg con plato de pesaje SmartPan Pro

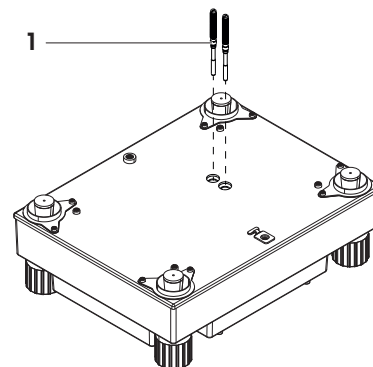
- 1 Coloque el adaptador de placas (1) sobre la plataforma de pesaje.
- 2 Coloque los apoyos del soporte del plato de pesaje (2) sobre el adaptador de placas.
- 3 Coloque el elemento cortacables (3) sobre el adaptador de placas (1).
- 4 Coloque el plato de pesaje SmartPan Pro (4) sobre los apoyos del soporte del plato de pesaje (2).
- 5 En caso necesario, coloque el plato de pesaje (5) sobre el plato de pesaje SmartPan Pro (4).



4.4.2.4 Desmontaje e instalación de los tornillos de seguridad para el transporte (solo para los comparadores)

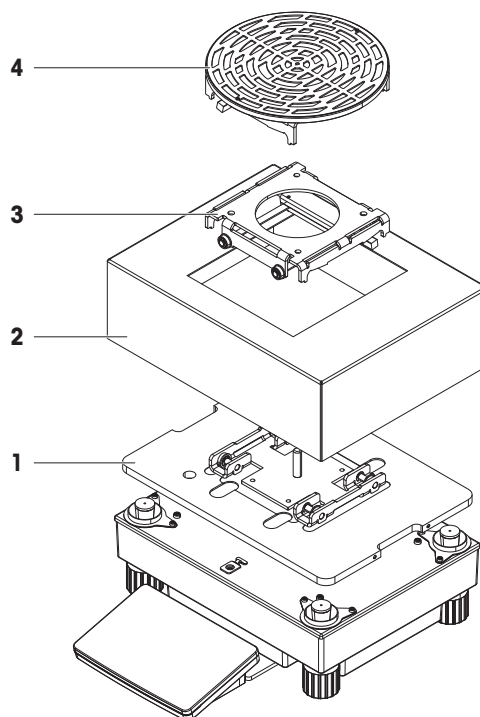
Los tornillos de seguridad para el transporte se utilizan para evitar dañar la célula de carga durante el transporte. Antes de instalar el plato de pesaje, es preciso retirar los tornillos de seguridad para el transporte de la parte superior de la plataforma de pesaje. Guarde los tornillos de seguridad para el transporte por si desea desplazar el comparador.

- 1 Desatornille y retire los tornillos de seguridad para el transporte (1) de la parte superior de la plataforma de pesaje.
- 2 Cierre las aberturas con las protecciones de plástico que se suministran.
- 3 Antes de transportar el comparador, vuelva a instalar los tornillos de seguridad para el transporte.



4.4.2.5 Montaje de los comparadores de 1 mg y 5 mg con plato de pesaje LevelMatic

- 1 Coloque el adaptador de placas con la placa base LevelMatic (1) sobre la plataforma de pesaje.
- 2 Coloque el elemento corta-aires (2) sobre el adaptador de placas (1).
- 3 Coloque el soporte del plato de pesaje LevelMatic (3) sobre el plato base LevelMatic (1).
- 4 Coloque el plato de pesaje LevelMatic (4) sobre el soporte del plato de pesaje LevelMatic (3).



4.4.2.6 Montaje del comparador XPR64002LC-T



Para obtener instrucciones sobre cómo montar el modelo de comparador XPR64002LC-T, consulte las instrucciones de instalación suministradas con el comparador.

4.5 Puesta en marcha

4.5.1 Conexión de la balanza



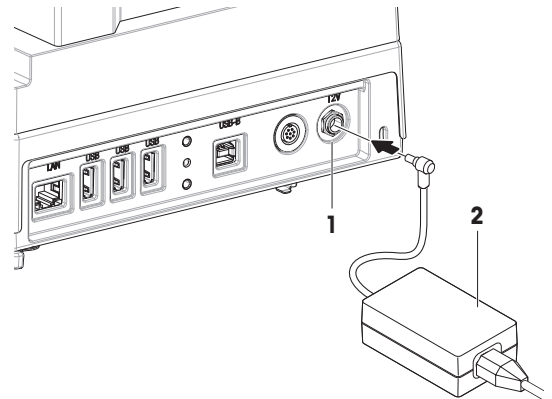
⚠ ADVERTENCIA

Riesgo de muerte o de lesiones graves por descarga eléctrica

El contacto con piezas que lleven corriente eléctrica activa puede provocar lesiones o la muerte.

- 1 Utilice únicamente el cable de alimentación y el adaptador de CA/CC de METTLER TOLEDO diseñados para su instrumento.
- 2 Conecte el cable de alimentación a una toma de corriente con conexión a tierra.
- 3 Mantenga todas las conexiones y los cables eléctricos alejados de los líquidos y de la humedad.
- 4 Compruebe si existen desperfectos en los cables y el conector, y sustitúyalos en caso de que estén dañados.

- 1 Instale los cables de modo que no puedan resultar dañados ni interferir en el funcionamiento.
 - 2 Inserte el conector del adaptador de corriente CA/CC (2) en la entrada de alimentación del instrumento (1).
 - 3 Fije el conector apretando con firmeza la tuerca anular estriada.
 - 4 Inserte el enchufe del cable de alimentación en una toma eléctrica con conexión a tierra a la que se pueda acceder fácilmente.
- ➔ La balanza se enciende automáticamente.



i Nota

No conecte el instrumento a una toma de corriente controlada con un interruptor. Después de encender el instrumento, deberá calentarse para poder ofrecer resultados exactos.

Vea también a este respecto

🔗 Características generales ▶ página 200

4.5.2 Encendido de la balanza

Cuando se conecta a la fuente de alimentación, la balanza se enciende automáticamente.

Acuerdo de licencia de usuario final (EULA, por sus siglas en inglés)

Cuando la balanza se enciende por primera vez, en la pantalla se muestra el Acuerdo de licencia de usuario final (EULA, por sus siglas en inglés).

- 1 Lea las condiciones.
- 2 Pulse **Acepto los términos del acuerdo de licencia.** y confirme con **✓ Aceptar.**
➔ Se abre la pantalla principal de pesaje.

Aclimatación y calentamiento

Antes de que la balanza pueda ofrecer resultados fiables, deberá:



- aclimatarse a la temperatura ambiente
- calentarse conectándose a la fuente de alimentación

El tiempo de aclimatación y el tiempo de calentamiento de las balanzas y los comparadores pueden encontrarse en «Características generales».

Nota



Cuando la balanza sale del modo en espera, estará lista para su uso.

Vea también a este respecto

-  Características generales ▶ página 200
-  Entrada/salida del modo de espera ▶ página 43

4.5.3 Inicio de sesión



Si la gestión de usuarios está activada, debe iniciar sesión con su **Nombre usuario** de usuario antes de realizar un pesaje. Al iniciar la balanza, el cuadro de diálogo de inicio de sesión se abre automáticamente.

- 1 Seleccione un usuario o pulse **Nombre usuario**.
- 2 Pulse **Contraseña**.
 - ➔ Se abrirá el cuadro de diálogo de entrada.
- 3 Introduzca su contraseña y pulse  **Aceptar**.
- 4 Pulse  **Iniciar sesión**.
 - ➔ El cuadro de diálogo de inicio de sesión se cierra y ya ha iniciado sesión. Su **Nombre usuario** se muestra en la pantalla principal.

La gestión de usuarios se puede activar a través del menú de la balanza:

 **Navegación:** ▶ **Menú de balanza** >  **Configuración** >  > **Balanza** >  **General** > **Gestión de usuarios**


Vea también a este respecto

-  Activación de la gestión de usuarios ▶ página 90
-  Usuarios ▶ página 101

4.5.4 Nivelación de la balanza

Para obtener unos resultados de pesaje precisos y reproducibles, es importante que el equipo se posicione de manera totalmente horizontal y estable.

Si aparece el mensaje **La balanza está fuera de nivel**:





- 1 Pulse  **Nivelar la balanza**.
 - ➔ Se abre el **Ayuda nivelación**.
- 2 Siga las instrucciones del asistente.

También se puede acceder a la ayuda de la nivelación a través de **Menú de balanza**:

 **Navegación:** ▶ **Menú de balanza** >  **Ayuda nivelación**



4.5.5 Cómo realizar un ajuste interno

 **Navegación:** ▼ **Métodos** >  **Ajustes**


- El ajuste **Estrategia** está configurado en **Ajuste interno**.
- 1 Abra la sección **Métodos**, pulse  **Ajustes**, seleccione el ajuste y pulse  **Iniciar**
- 0 -
desde la pantalla principal de pesaje, pulse  **Más** y pulse **Iniciar ajuste**.
 - ➔ **Ajuste interno** se está ejecutando.
 - ➔ Tras completar el ajuste, se mostrará una vista general de los resultados del ajuste.
 - 2 Pulse  **Imprimir** si desea imprimir los resultados.

- 3 Pulse **✓ Finalizar ajuste**.
- ➔ La balanza está lista.

4.5.6 Entrada/salida del modo de espera

- 1 Para entrar en el modo de espera, mantenga pulsado 
➔ La pantalla está oscura. La balanza sigue encendida.
- 2 Para salir del modo de espera, pulse 
➔ La pantalla está encendida.

4.5.7 Apagado de la balanza

Para apagar la balanza por completo, es necesario desconectarla de la fuente de alimentación. Al mantener pulsado el botón , la balanza únicamente pasa al modo de reposo.

Nota

Si la balanza ha permanecido totalmente apagada durante cierto tiempo, deberá calentarse antes de poder utilizarla.

Vea también a este respecto

 Encendido de la balanza ▶ página 41


4.6 Cómo realizar un pesaje simple

4.6.1 Puesta a cero de la balanza

- 1 Abra el cortacables, si fuera el caso.
- 2 Vacíe el plato de pesaje.
- 3 Cierre el cortacables, si fuera el caso.
- 4 Pulse **→0←** para poner a cero la balanza.
➔ La balanza se pone a cero.

4.6.2 Tara de la balanza



Si se utiliza un recipiente de muestra, se deberá tarar la balanza.

- 1 Abra el cortacables, si fuera el caso.
- 2 Vacíe el plato de pesaje.
- 3 Cierre el cortacables, si fuera el caso.
- 4 Pulse **→0←** para poner a cero la balanza.
- 5 Abra el cortacables, si fuera el caso.
- 6 Sitúe el recipiente de muestra sobre el plato de pesaje.
- 7 Cierre el cortacables, si fuera el caso.
- 8 Pulse **→T←** para tarar la balanza.
➔ La balanza se tara. Aparece el icono .

4.6.3 Realización de un pesaje

- 1 Abra el cortacables, si fuera el caso.
- 2 Coloque el objeto a pesar en el recipiente de muestra.
- 3 Pulse **+ Añadir resultado** si desea realizar un informe sobre el resultado de pesaje.
➔ El resultado se añade al **Lista de resultados**.

4.6.4 Completar el pesaje

- 1 Para guardar el **Lista de resultados**, pulse  **Completar**.
 - ➔ Se abre la ventana **Completar tarea**.
- 2 Seleccione una opción para guardar o imprimir el **Lista de resultados**.
 - ➔ Se abre el cuadro de diálogo correspondiente.
- 3 Siga las instrucciones del asistente.
- 4 Pulse  **Completar**.
 - ➔ El **Lista de resultados** se guarda o se imprime y a continuación se borra.

4.7 Transporte, embalaje y almacenamiento



AVISO

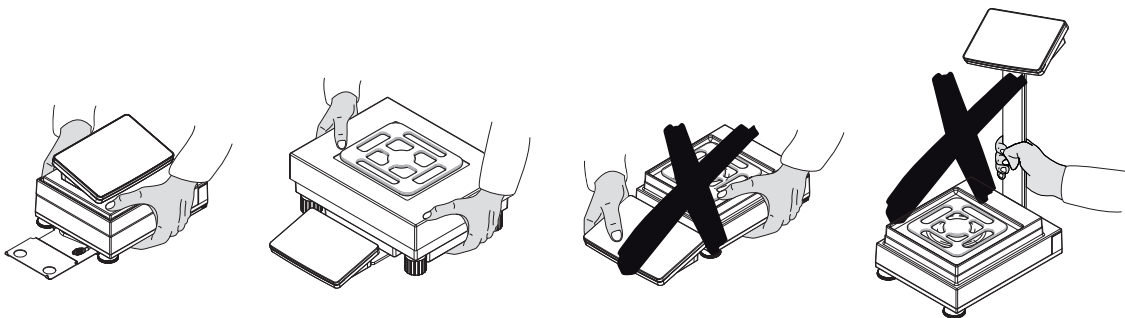
Daños en el cortaaíres, el terminal o el soporte adicional del terminal

Durante el traslado de la balanza, no la sujete nunca únicamente por el cortaaíres de vidrio, por el terminal o por el soporte del terminal.




- Desmonte de su soporte el terminal de la plataforma de pesaje S y coloque dicho terminal sobre el plato de pesaje. Durante el traslado de la balanza, sujete siempre la plataforma de pesaje con ambas manos.

4.7.1 Traslado de la balanza a corta distancia

- 1 Desconecte la balanza del adaptador de CA/CC.
- 2 En caso necesario, desenchufe los cables de interfaz.
- 3 Retire el terminal de su soporte y colóquelo sobre la plataforma de pesaje (solo para plataformas de pesaje S).
- 4 Sujete la plataforma de pesaje con las dos manos y transporte la balanza en posición horizontal hasta el lugar de destino. Tenga en cuenta los requisitos de la ubicación.



Vea también a este respecto

-  Selección de la ubicación ▶ página 29
-  Nivelación de la balanza ▶ página 42
-  Cómo realizar un ajuste interno ▶ página 42

4.7.2 Traslado de la balanza a larga distancia

METTLER TOLEDO recomienda utilizar el embalaje original para el transporte o el envío a larga distancia de la balanza o de sus componentes. Los elementos del embalaje original se han diseñado específicamente para la balanza y sus componentes, por lo que garantizan la mejor protección durante el transporte.



AVISO

Daños en el comparador

Para el traslado del comparador a larga distancia, instale siempre los tornillos de seguridad para el transporte en la parte superior de la plataforma de pesaje.

Vea también a este respecto

🔗 Desmontaje e instalación de los tornillos de seguridad para el transporte (solo para los comparadores) ▶ página 39

4.7.3 Embalaje y almacenamiento

Embalaje de la balanza

Guarde todas las partes del embalaje en un lugar seguro. Los elementos del embalaje original se han diseñado específicamente para la balanza y sus componentes, por lo que aseguran la mejor protección durante su transporte y almacenamiento.

Almacenamiento de la balanza

Almacene la balanza solo en las siguientes condiciones:

- en un espacio interior y en su embalaje original;
- de acuerdo con las condiciones ambientales, consulte los "Datos técnicos".

Nota

Si la balanza se almacena durante un periodo superior a seis meses, puede que la batería recargable esté descargada (solo se perderán los ajustes de fecha y hora).

Vea también a este respecto

🔗 Características técnicas ▶ página 200

4.8 Pesaje bajo la balanza

Todos los modelos con la plataforma de pesaje S están equipados con un gancho de pesaje bajo la balanza. Los modelos con plataforma de pesaje L no están equipados con gancho de pesaje. El gancho de pesaje para las plataformas de pesaje L puede solicitarse como accesorio.

Vea también a este respecto

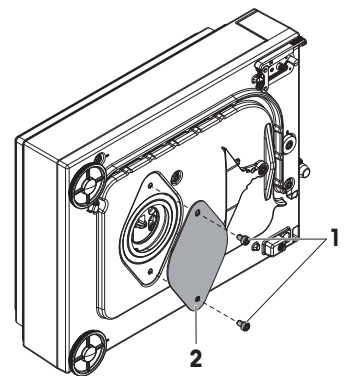
🔗 Dimensiones ▶ página 219

4.8.1 Plataforma de pesaje S

- Hay disponible un banco de pesaje o un banco de trabajo, a través del cual se puede acceder al gancho de pesaje.

- 1 Desconecte la balanza del adaptador de CA/CC.
- 2 Retire todos los elementos de la plataforma de pesaje, por ejemplo, el cortaaíres, el terminal y el plato de pesaje.
- 3 Gire la plataforma de pesaje hacia su lateral.
- 4 Retire los tornillos (1) y desmonte la cubierta del gancho de pesaje (2).
- 5 Gire nuevamente la plataforma de pesaje sobre sus patas y vuelva a instalar todos los componentes.

➔ Se puede acceder al gancho de pesaje y puede utilizarse para pesajes bajo la balanza.



4.8.2 Plataforma de pesaje L

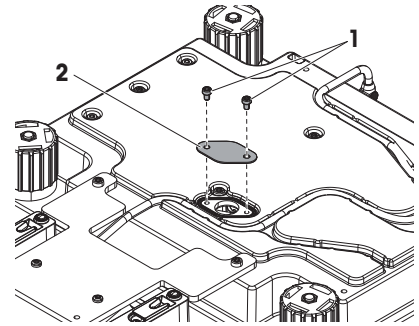


AVISO

Daños en el comparador

Antes de instalar el gancho de pesaje, asegúrese de que los bloqueos para el transporte se hayan retirado correctamente del comparador. De lo contrario, los bloqueos para el transporte presentes podrían dañar la balanza o la superficie de colocación de la balanza.

- Hay disponible un banco de pesaje o un banco de trabajo, a través del cual se puede acceder al gancho de pesaje.
 - 1 Desconecte la balanza del adaptador de CA/CC.
 - 2 Retire todos los elementos de la plataforma de pesaje, por ejemplo, el cortaaíres, el terminal y el plato de pesaje.
 - 3 Coloque la plataforma de pesaje del revés.
 - 4 Retire los tornillos (1) y desmonte la cubierta del gancho de pesaje (2).
 - 5 Instale el gancho de pesaje.
 - 6 Gire nuevamente la plataforma de pesaje sobre sus patas y vuelva a instalar todos los componentes.
- ➔ Se puede acceder al gancho de pesaje y puede utilizarse para pesajes bajo la balanza.

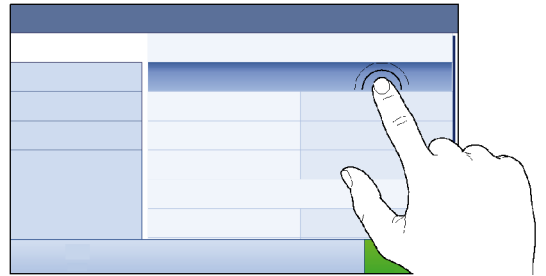


5 Funcionamiento

5.1 Pantalla táctil

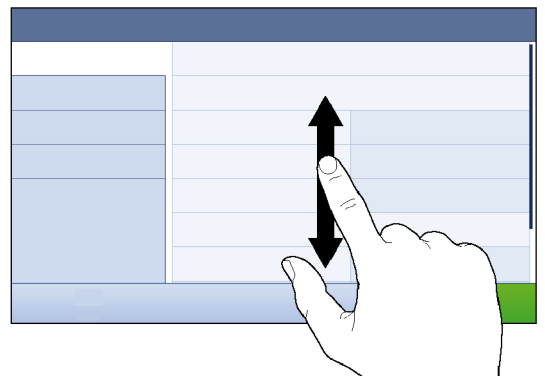
5.1.1 Selección o activación de un elemento

- Pulse sobre el elemento o la función que desee seleccionar o activar.



5.1.2 Cómo navegar por la pantalla

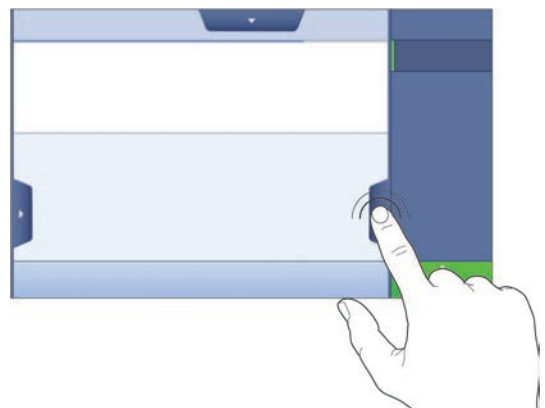
- Desplace la lista hacia arriba o hacia abajo.



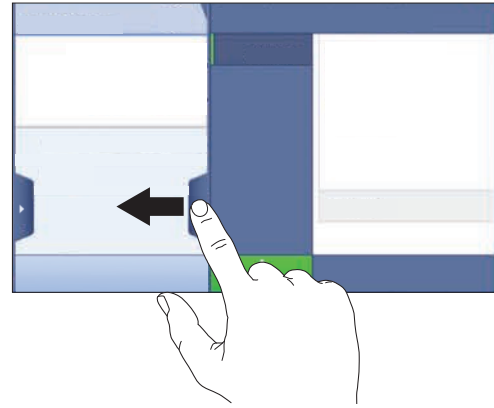
5.1.3 Uso de los paneles flotantes

Hay tres paneles flotantes situados en los laterales de la pantalla principal de pesaje.

- 1 Coloque el dedo en una de las pestañas laterales de la pantalla, por ejemplo, ◀.



- 2 Mantenga el dedo sobre la pestaña y deslícelo en la dirección hacia la que apunta la flecha.



i Nota

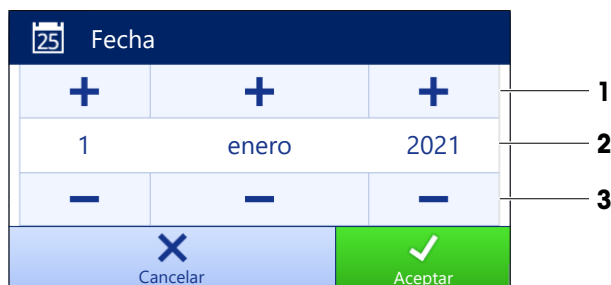
Los paneles flotantes también se pueden abrir o cerrar pulsando la pestaña asociada.

5.1.4 Introducción de caracteres y números



	Nombre	Descripción
1	Campo de entrada	Muestra los datos que se han introducido.
2	Retroceso	Elimina el carácter situado a la izquierda de la posición actual del cursor. El cursor puede colocarse con ayuda de la pantalla táctil.
3	Descartar	Cierra el cuadro de diálogo con teclado.
4	Confirmar	Confirma los datos introducidos.
5	Números y caracteres especiales	Cambia al modo de caracteres especiales.
6	Mayús.	Cambia entre letras minúsculas y mayúsculas.
7	Título de apartado del menú	Muestra el nombre del apartado de ajustes actual.

5.1.5 Cambio de la fecha y la hora



	Nombre	Explicación
1	Botón más	Incremento
2	Visualizar campo	Muestra la hora o la fecha definidas.
3	Botón menos	Disminución

Nota

El formato de la fecha y la hora se puede definir en los ajustes a través de las opciones **Formato de la fecha** y **Formato de la hora**.

Vea también a este respecto

 Fecha / Hora / Idioma / Formato ▶ página 109

5.2 Métodos

Un método de pesaje es una aplicación que permite la realización de tareas de pesaje específicas. La balanza ofrece el método "General Weighing" con parámetros predeterminados. Tiene la posibilidad de crear un máximo de 50 métodos y de editarlos. Puede utilizar estos métodos para sus tareas de pesaje o editarlos en función de sus necesidades. Los métodos también se pueden eliminar o clonar.




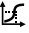



Para ayudarle en la configuración de nuevos métodos, un asistente de configuración le guiará durante todo el proceso. Los cambios realizados en un método se registrarán en el historial de cambios (si está activado).

5.2.1 Descripción general de los métodos

El apartado **Lista métodos** proporciona una descripción general de todos los métodos ya creados en la balanza. En este apartado se pueden definir nuevos métodos y se pueden editar, clonar o eliminar los métodos existentes. También es el punto de inicio para el uso de cualquier método en un procedimiento de pesaje.

 **Navegación:** ▼ **Métodos** >  **Lista métodos**

Están disponibles los métodos siguientes:

-  **Pesaje general** (consulte [Método "Pesaje general" ▶ página 49])
-  **Formulación sencilla** (consulte [Método "Formulación sencilla" ▶ página 51])
-  **Pesaje por intervalos** (consulte [Método "Pesaje por intervalos" ▶ página 53])
-  **Valoración** (consulte [Método "Valoración" ▶ página 54])
-  **Determinación de densidad** (consulte [Método "Determinación de densidad" ▶ página 56])
-  **SQC** (consulte [Método "SQC" ▶ página 57])
-  **Recuento de piezas** (consulte [Método "Recuento de piezas" ▶ página 62])

5.2.2 Método "Pesaje general"

El método de **Pesaje general** ofrece las funciones de pesaje básicas (puesta a cero, tara, pesaje). El método se utiliza para tareas de pesaje sencillas o para llevar a cabo una serie de pesajes de control o dosificaciones. La configuración de la muestra de pesaje, por ejemplo, el peso objetivo y las tolerancias, se puede especificar para una o varias muestras de pesaje. Hay dos métodos diferentes:

- **Pesaje general:**
 - seleccione este método si desea trabajar con un único conjunto de parámetros.
- **Pesaje general (desglosado):**
 - seleccione este método si desea definir la configuración para varias muestras de pesaje. Un método con varias muestras de pesaje es especialmente útil cuando la tarea consiste en realizar una serie de pesajes con parámetros independientes (peso objetivo, tolerancias, etc.). Para obtener más información, consulte [Uso de métodos con varias muestras de pesaje (detalladas) ▶ página 64].

Métodos		
 Lista métodos	 mi pesaje general	24/06/2022
 Oper. manuales	 mi pesaje por intervalos	24/06/2022
 Tareas	 mi formulación sencilla	24/06/2022
 Tests		
 Ajustes		
 Eliminar	 Clonar	 Editar
 Nuevo	 Imprimir	 Iniciar método

Tiene la posibilidad de empezar con el método de parámetros con ajustes de fábrica o de crear un nuevo método con un parámetro de método modificado.

Para obtener más información sobre la configuración de métodos:

Vea también a este respecto

 Configuración: método "Pesaje general" ▶ página 117

 Uso de métodos con varias muestras de pesaje (detalladas) ▶ página 64

5.2.2.1 Creación de un método "Pesaje general"

≡ Navegación: ▼ Métodos > ☰ Lista métodos

- Pulse **+ Nuevo** en la barra de acciones.
 - ➔ El asistente de métodos se abre y empieza en **1. Tipo de método**.
- Pulse **Tipo de método** y seleccione el tipo de método: **Pesaje general** o **Pesaje general (desglosado)**.
- Pulse **→ Siguiente**.
 - ➔ El asistente de métodos abre el apartado **2. Identificación**.
- Defina el **Nombre del método** y **Descr. resultados**, y pulse **→ Siguiente**.
 - ➔ El asistente de métodos abre el apartado **3. Configuración**.
- Seleccione un **Perfil de tolerancia** y pulse **→ Siguiente**.
 - ➔ El asistente de métodos abre el apartado **4. Guardar**.
 - ➔ Si se configura un método con varias muestras de pesaje, el asistente abre el apartado **4. Muest. pesaje**.
- Seleccione una muestra de pesaje de la lista y defina los valores **ID de la muestra**, **Unidad**, **Peso objetivo**, **-Tolerancia** y **+Tolerancia**.
- Para añadir una muestra de pesaje, pulse **+ Muestra** o **■ Clonar**.
- Pulse **→ Siguiente**.
 - ➔ El asistente de métodos abre el apartado **5. Guardar**.
- Pulse **✓ Finalizar** para guardar el nuevo método.
 - ➔ El método se creará y aparecerá en la lista.

5.2.2.2 Realización de un "Pesaje general"

Este apartado describe un **Pesaje general** de ejemplo paso a paso. Dependiendo de la configuración definida y de los objetos a pesar, el procedimiento puede ser diferente al de este ejemplo.

- Abra el apartado **Métodos**.
- Seleccione un método de la **Lista métodos** o defina un nuevo método.
- Pulse **▶ Iniciar método**.
 - ➔ Se muestra la pantalla de pesaje principal con el método seleccionado.

- 4 Pulse **→0←** para poner a cero la balanza.
 - 5 Abra el cortacables (si procede) y coloque el objeto a pesar en el centro del plato de pesaje.
 - 6 Cierre el cortacables (si procede) y espere hasta que se establezca el peso.
 - ➔ El pesaje empieza con **Capturando de peso...**
 - 7 Pulse **+ Añadir resultado**.
 - ➔ El resultado del pesaje se guarda en el **Lista de resultados**.
 - 8 Cuando el proceso de pesaje haya finalizado, pulse **📄 Completar** en la barra de acciones.
 - ➔ Se abre la ventana **Completar tarea**. La información específica de la tarea se puede imprimir en una impresora de etiquetas, el **Lista de resultados** se puede imprimir manual o automáticamente (según la configuración del método) y el resultado se puede exportar a un dispositivo de almacenamiento externo.
- ➔ La tarea **Recuento de piezas** se ha completado correctamente.



i Nota




Es posible excluir un resultado de pesaje del **Lista de resultados**. Abra el **Lista de resultados**, seleccione un resultado para excluir y pulse **Excluir resultado**.
 La ventana **Completar tarea** siempre aparece después de completar la tarea, aunque los resultados se guarden de forma automática.

5.2.3 Método "Formulación sencilla"

El método **Formulación sencilla** permite calcular automáticamente la concentración de una sustancia. La configuración de la muestra de pesaje, por ejemplo, el peso objetivo y las tolerancias, se puede especificar para una o varias muestras de pesaje. Hay dos métodos diferentes:



- **Formulación sencilla:**
 - seleccione este método si desea pesar un solo componente en un matraz volumétrico y que la concentración se calcule automáticamente.
- **Fórm. sencilla (desglosada):**
 - seleccione este método si desea preparar una disolución con cantidades predeterminadas de uno o varios componentes. Un método con varias muestras de pesaje es especialmente útil cuando la tarea consiste en realizar una serie de pesajes con parámetros independientes (peso objetivo, tolerancias, etc.). Para obtener más información, consulte [Uso de métodos con varias muestras de pesaje (detalladas) ▶ página 64].

Métodos	
 Lista métodos	 mi pesaje general 24/06/2022
 Oper. manuales	 mi pesaje por intervalos 24/06/2022
 Tareas	 mi formulación sencilla 24/06/2022
 Tests	
 Ajustes	

 Eliminar
 Clonar
 Editar
 Nuevo
 Imprimir
 Iniciar método

Para obtener más información sobre la configuración de métodos:

Vea también a este respecto

-  Configuración: método "Formulación sencilla" ▶ página 129
-  Uso de métodos con varias muestras de pesaje (detalladas) ▶ página 64

5.2.3.1 Creación de un método "Formulación sencilla"

☰ **Navegación:** ▼ **Métodos** > ☰] **Lista métodos**

- 1 Pulse **+** **Nuevo** en la barra de acciones.
➔ El asistente de métodos se abre y empieza en **1. Tipo de método**.
- 2 Pulse **Tipo de método** y seleccione el tipo de método: **Formulación sencilla** o **Fórm. sencilla (desglosada)**.
- 3 Pulse **→** **Siguiente**.
➔ El asistente de métodos abre el apartado **2. Identificación**.
- 4 Defina el **Nombre del método** y **Descr. resultados**, y pulse **→** **Siguiente**.
➔ El asistente de métodos abre el apartado **3. Configuración**.
- 5 Seleccione las opciones para **Calcular concentración por componente**, **Calcular cantidad de componente** y establezca un **Perfil de tolerancia**.
- 6 Pulse **→** **Siguiente**.
➔ El asistente de métodos abre el apartado **4. Guardar**.
➔ Al seleccionar **Fórm. sencilla (desglosada)**, el asistente abre el apartado opcional de creación **4. Muest. pesaje**.
- 7 Seleccione una muestra de pesaje de la lista y defina los valores **ID de la muestra**, **Unidad**, **Peso objetivo**, **-Tolerancia** y **+Tolerancia**.
➔ El asistente de métodos abre el apartado **5. Guardar**.
- 8 Pulse **✓** **Finalizar** para guardar el nuevo método.
➔ El método se creará y aparecerá en la lista.

5.2.3.2 Método "Formulación sencilla"

En este ejemplo se describe cómo realizar un **Formulación sencilla** con dos componentes. Explica las funciones básicas del método. Las funciones avanzadas como, por ejemplo, el cálculo de la concentración de un componente, pueden definirse en los ajustes del método.

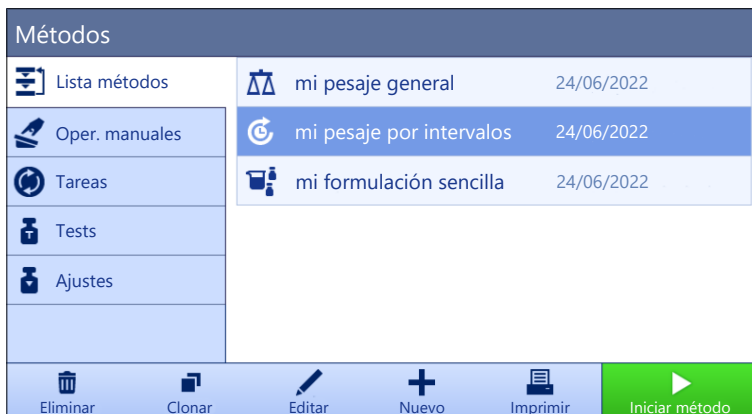
- 1 Abra el apartado **Métodos**.
- 2 Seleccione un método de la **Lista métodos** o defina un nuevo método.
- 3 Pulse **▶** **Iniciar método**.
➔ Se muestra la pantalla de pesaje principal con el método seleccionado.
- 4 Defina el peso objetivo y los límites de tolerancias para el primer componente.
- 5 Seleccione **ID de componente** para definir el primer componente.
- 6 Seleccione **ID de tarea** para definir la tarea completa.
- 7 Pulse **→0←** para poner a cero la balanza.
- 8 Abra el cortaaire (si procede) y coloque el objeto a pesar en el centro del plato de pesaje.
- 9 Pulse **→T←** para tarar la balanza.
- 10 Abra el cortaaire (si procede) y coloque el primer componente en el recipiente de muestra.
➔ Se iniciará la medición.
- 11 Pulse **+** **Añadir resultado**.
➔ El resultado del pesaje se guarda en el **Lista de resultados**.
- 12 Defina el peso objetivo y los límites de tolerancia para el segundo componente.
- 13 Seleccione **ID de componente** para definir el segundo componente.
- 14 Abra el cortaaire (si procede) y coloque el segundo componente en el recipiente de muestra.
- 15 Pulse **+** **Añadir resultado**.
➔ El resultado del pesaje se guarda en el **Lista de resultados**.

16 Pulse **Completar** y seleccione si desea imprimir o exportar el **Lista de resultados**.

➔ La tarea de pesaje finaliza y la balanza regresa a la pantalla principal de pesaje.

5.2.4 Método "Pesaje por intervalos"

El método **Pesaje por intervalos** permite definir una serie de mediciones y el intervalo de tiempo para cada medición.



Para obtener más información sobre la configuración de métodos:

Vea también a este respecto

Configuración: método "Pesaje por intervalos" ▶ página 140

5.2.4.1 Creación de un método "Pesaje por intervalos"

☰ **Navegación:** ▼ **Métodos** > ☰] **Lista métodos**

- 1 Pulse **+** **Nuevo** en la barra de acciones.
➔ El asistente de métodos se abre y empieza en **1. Tipo de método**.
- 2 Pulse **Tipo de método** y seleccione el tipo de método de **Pesaje por intervalos**.
- 3 Pulse **→ Siguiente**.
➔ El asistente de métodos abre el apartado **2. Identificación**.
- 4 Defina el **Nombre del método** y pulse **→ Siguiente**.
➔ El asistente de métodos abre el apartado **3. Configuración**.
- 5 Seleccione un **Intervalo aproximado**, el número de **Mediciones**, seleccione un **Perfil de tolerancia** y pulse **→ Siguiente**.
➔ El asistente de métodos abre el apartado **4. Muestra pesaje**.
- 6 Seleccione un **Unidad** para el pesaje y pulse **→ Siguiente**.
➔ El asistente de métodos abre el apartado **5. Guardar**.
- 7 Pulse **✓ Finalizar** para guardar el nuevo método.
➔ El método se creará y aparecerá en la lista.

5.2.4.2 Realización de un "Pesaje por intervalos"

En este apartado se describe cómo se utiliza el método **Pesaje por intervalos** en una tarea de ejemplo. En este ejemplo se trata de pesar un único peso con un contenedor de tara.

- 1 Abra el apartado **Métodos**.
- 2 Seleccione un método de la **Lista métodos** o defina un nuevo método.
- 3 Pulse **▶ Iniciar método**.
➔ Se muestra la pantalla de pesaje principal con el método seleccionado.
- 4 Pulse **→0←** para poner a cero la balanza.

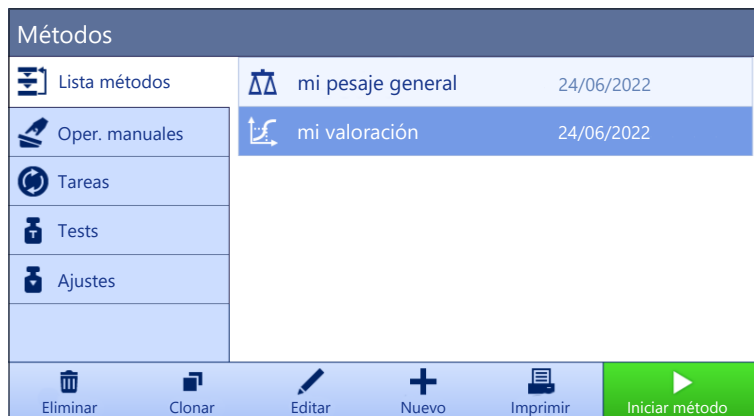
- 5 Abra el cortaaaires, si fuera el caso.
- 6 Si se utiliza un contenedor, coloque el contenedor sobre el plato de pesaje.
- 7 Pulse **→T←** para tarar la balanza.
 - ➔ La medición de tara se inicia con **Tarando...**
- 8 Coloque el objeto a pesar en el recipiente de muestra.
- 9 Cierre el cortaaaires, si fuera el caso.
- 10 Pulse **▶ Iniciar**.
 - ➔ El método definido se ejecutará. El **Lista de resultados** muestra el contador actual.
- 11 Espere hasta que el proceso haya finalizado.
 - ➔ El apartado **Lista de resultados** se abre y se muestra un resumen de los resultados de pesaje.
- 12 Pulse **☰ Completar** para abrir las opciones de exportación.
 - ➔ Aparece el diálogo **Completar tarea**.
- 13 Pulse **Exportar resultados manualmente** para exportar los resultados de pesaje a un dispositivo de almacenamiento USB externo o pulse **✓ Completar** para finalizar la tarea.
 - ➔ Tras completar la tarea, los resultados se eliminan del apartado **Lista de resultados**.

[i] Nota

El proceso de pesaje actual se puede detener pulsando **■ Parar**.

5.2.5 Método "Valoración"

El método de **Valoración** permite la interacción entre la balanza y el valorador a través de MT-SICS o una etiqueta de RFID. El lector de RFID opcional permite leer los datos de una etiqueta de RFID y escribirlos en una etiqueta de RFID. La etiqueta de RFID sirve de portador de datos entre la balanza y el valorador. La etiqueta de RFID, situada en la base del vaso de valoración, transmite los datos de la muestra de forma rápida y fácil (por ejemplo, la identificación de la muestra y el peso). Para conocer cuáles son los lectores de RFID disponibles, consulte "Accesorios".



Para obtener más información sobre la configuración de métodos:

Vea también a este respecto

🔗 Configuración: método "Valoración" ▶ página 143

5.2.5.1 Creación de un método "Valoración"

☰ **Navegación:** ▼ **Métodos** > ☰] **Lista métodos**

- 1 Pulse **+ Nuevo** en la barra de acciones.
 - ➔ El asistente de métodos se abre y empieza en **1. Tipo de método**.
- 2 Pulse **Tipo de método** y seleccione el tipo de método de **Valoración**.
- 3 Pulse **→ Siguiente**.

- ➔ El asistente de métodos abre el apartado **2. Identificación**.
- 4 Defina el **Nombre del método** y **Descr. resultados**, y pulse ➔ **Siguiente**.
 - ➔ El asistente de métodos abre el apartado **3. Configuración**.
- 5 Seleccione un **Opción RFID**, un **Perfil de tolerancia** y pulse ➔ **Siguiente**.
 - ➔ El asistente de métodos abre el apartado **4. Guardar**.
- 6 Pulse ✓ **Finalizar** para guardar el nuevo método.
 - ➔ El método se creará y aparecerá en la lista.

i **Nota**

La longitud máxima del texto del **ID de la muestra** es de 32 caracteres. Si la opción de RFID está activada, solo se transferirán los primeros 20 caracteres a la etiqueta de RFID.

5.2.5.2 Realización de un "Valoración"

En este ejemplo se describe cómo preparar una muestra para su valoración y cómo almacenar la información en la etiqueta de RFID del contenedor utilizando un lector de RFID externo como el EasyScan USB. Para obtener más información acerca de cómo realizar la valoración, consulte el manual del valorador.

- Una etiqueta de RFID está fijada debajo del contenedor de pesaje.
 - El lector de RFID está conectado a la balanza.
 - La balanza tiene un valorador METTLER TOLEDO conectado a través del puerto USB.
 - Existe un método de valoración en la **Lista métodos** con la **Opción RFID** ajustada como **Lectura y escritura**.
- 1 Abra el apartado **Métodos**.
 - 2 Seleccione el método de valoración deseado en la **Lista métodos**.
 - 3 Pulse ► **Iniciar método**.
 - ➔ Se muestra la pantalla de pesaje principal con el método seleccionado.
 - ➔ El asistente indica los pasos que se deben seguir para ejecutar el método.
 - 4 Coloque el contenedor con la etiqueta de RFID sobre el lector de RFID.
 - ➔ El lector de RFID lee la información de la etiqueta de RFID.
 - ➔ Los datos disponibles, si los hay, se incluyen en la tarea en ejecución.
 - 5 Si fuera necesario, edite la información de la muestra.
 - 6 Pulse ➔ **0** ➔ para poner a cero la balanza.
 - 7 Abra el cortaaíres (si procede) y coloque el recipiente de muestra en el centro del plato de pesaje.
 - 8 Cierre el cortaaíres (si procede) y espere hasta que se estabilice el peso.
 - 9 Pulse ➔ **T** ➔ para tarar la balanza.
 - 10 Abra el cortaaíres (si procede) y coloque la muestra en el recipiente de muestra.
 - 11 Cierre el cortaaíres (si procede) y espere hasta que se estabilice el peso.
 - 12 Pulse ✓ **Aceptar** para aceptar la medición.
 - ➔ El resultado se añade automáticamente al **Lista de resultados**.
 - ➔ El resultado del pesaje se guarda en el **Lista de resultados**.
 - 13 Tome el contenedor y colóquelo sobre el lector de RFID.
 - 14 Retire el recipiente de la muestra.
 - ➔ La tarea **Valoración** se completa automáticamente y la información de la etiqueta RFID se actualiza.
 - 15 Continúe su flujo de trabajo en el valorador.

5.2.6 Método "Determinación de densidad"

El método **Determinación de densidad** se utiliza para determinar la densidad de sólidos y líquidos. La determinación de la densidad se lleva a cabo siguiendo el **principio de Arquímedes**, que afirma que un cuerpo sumergido en un líquido aparentemente pierde peso en una cantidad igual al peso del líquido que desplaza. Por otro lado, el método **Determinación de densidad** también es compatible con el método del picnómetro, que no se basa en el **principio de Arquímedes**. El método **Determinación de densidad** incluye tres tipos de métodos:

Sólido: Determina la densidad de un sólido con la ayuda de un kit para la determinación de densidades.

Líquido (dispositivo de inmersión): Determina la densidad de un líquido con la ayuda de un kit para la determinación de densidades y un dispositivo de inmersión.

Líquido (picnómetro): Determina la densidad de un líquido en un recipiente de cristal, por ejemplo, con un picnómetro.

Métodos		
 Lista métodos	 mi pesaje general	24/06/2022
 Oper. manuales	 mi densidad	24/06/2022
 Tareas		
 Tests		
 Ajustes		
 Eliminar	 Clonar	 Editar
 Nuevo	 Imprimir	 Iniciar método

Para obtener más información sobre la configuración de métodos:

Vea también a este respecto

[Configuración: método "Determinación de densidad" ▶ página 152](#)

5.2.6.1 Creación de un método "Determinación de densidad"

≡ Navegación: ▼ Métodos > ☰ Lista métodos

- 1 Pulse **+ Nuevo** en la barra de acciones.
 - ➔ El asistente de métodos se abre y empieza en **1. Tipo de método**.
- 2 Pulse **Tipo de método** y seleccione el tipo de método de **Determinación de densidad**.
- 3 Pulse **→ Siguiete**.
 - ➔ El asistente de métodos abre el apartado **2. Identificación**.
- 4 Defina el **Nombre del método** y **Descr. resultados**, y pulse **→ Siguiete**.
 - ➔ El asistente de métodos abre el apartado **3. Configuración**.
- 5 Seleccione el **Tipo de determinación** y defina las configuraciones correspondientes, por ejemplo, **Unidad de densidad** y **Configuración de pesaje**.
- 6 Pulse **→ Siguiete**.
 - ➔ El asistente de métodos abre el apartado **4. Muestra pesaje**.
- 7 Defina **Valores iniciales para pesaje** y pulse **→ Siguiete**.
 - ➔ El asistente de métodos abre el apartado **5. Guardar**.
- 8 Pulse **✓ Finalizar** para guardar el nuevo método.
 - ➔ El método se creará y aparecerá en la lista.

Nota

Solo se puede seleccionar el **Tipo de determinación** como parte de un nuevo método creado. Si fuese necesario otro **Tipo de determinación** (sólido, líquido), se deberá crear un nuevo método.


5.2.6.2 Realización de un "Determinación de densidad"

Este ejemplo describe cómo determinar la densidad de un sólido usando un kit para la determinación de densidades.

- La balanza dispone de un kit para la determinación de densidades.
- 1 Abra el apartado **Métodos**.
- 2 Seleccione un método de la **Lista métodos** o defina un nuevo método.
- 3 Pulse ► **Iniciar método**.
 - ➔ Se muestra la pantalla de pesaje principal con el método seleccionado.
- 4 Pulse ► **Iniciar**.
- 5 Especifique la **Temperatura** y el **Líquido auxiliar**.
- 6 Pulse ✓ **Aceptar**.
- 7 Siga las instrucciones del asistente.

Nota

Para las balanzas aprobadas, si la puesta a cero falla, utilice la función **Ejecutar cero inicial**, consulte los [Menú Servicio ► página 116].

- ➔ El apartado **Lista de resultados** se abre y se muestra un resumen de los resultados de pesaje.
- 8 Pulse  **Completar** para abrir las opciones de impresión.
 - ➔ Aparece el diálogo **Completar tarea**.
- 9 Pulse ✓ **Completar**.
 - ➔ La tarea **Determinación de densidad** se ha completado correctamente.

5.2.7 Método "SQC"

El método **SQC** (control estadístico de calidad) se utiliza para recopilar datos estadísticos sobre muestras para, en última instancia, controlar su calidad. Este método ofrece capacidades estadísticas avanzadas y puede automatizarse en gran medida.

El método **SQC** requiere una licencia específica para estar disponible en su balanza. Póngase en contacto con su representante de ventas de METTLER TOLEDO para adquirir la licencia del método SQC. Después de obtener su clave de licencia personal, inicie sesión en el Portal de Software (► <https://activation.mt.com/>) y actívela. Para obtener más información, consulte las instrucciones suministradas junto con su clave de licencia.

Métodos		
 Lista métodos	 mi pesaje general	24/06/2022
 Oper. manuales	 mi pesaje por intervalos	24/06/2022
 Tareas	 mi SQC	24/06/2022
 Tests		
 Ajustes		
 Eliminar	 Clonar	 Editar
 Nuevo	 Imprimir	 Iniciar método

Tiene la posibilidad de empezar con el método de parámetros con ajustes de fábrica o de crear un nuevo método con un parámetro de método modificado.

Para obtener más información sobre la configuración de métodos:

Vea también a este respecto

 Configuración: método "SQC" ▶ página 159

5.2.7.1 Creación de un método "SQC"

☰ **Navegación:** ▼ **Métodos** > ☰] **Lista métodos**

- La clave de licencia de SQC está activada para la balanza.
- 1 Pulse **+** **Nuevo** en la barra de acciones.
 - ➔ El asistente de métodos se abre y empieza en **1. Tipo de método**.
- 2 Pulse **Tipo de método** y seleccione el tipo de método de **SQC**.
- 3 Pulse **→ Siguiente**.
 - ➔ El asistente de métodos abre el apartado **2. Identificación**.
- 4 Defina la **Nombre del método**.
- 5 Defina el **Número de ID de tareas** y sus configuraciones correspondientes.
- 6 Pulse **→ Siguiente**.
 - ➔ El asistente de métodos abre el apartado **3. Configuración**.
- 7 Seleccione un **Perfil de tolerancia**.
- 8 Si se utiliza un alimentador automático LV12 para este método, active el **Soporte del alimentador automático**, especifique el **Número de muestras de pesaje**, **Descargar alimentador al final** y la **Velocidad de alimentación**.
- 9 Pulse **→ Siguiente**.
 - ➔ El asistente de métodos abre el apartado **4. Muestra pesaje**.
- 10 Si se utiliza un líquido de densidad conocida, los resultados de la pantalla de pesaje pueden mostrarse en unidades de volumen. Si lo desea, active el ajuste **Líquido** y especifique la **Densidad del líquido**.
- 11 Especifique el peso o volumen **Nominal** de una muestra de pesaje individual. También puede activar **Usar promedio de medición como nominal** y definir una **Referencia de plausibilidad**.
- 12 Defina la tolerancia superior (**+Tolerancia T1**) e inferior (**-Tolerancia T1**).
- 13 Si utiliza una segunda banda de tolerancias, active **Tolerancias T2** y defina **+Tolerancia T2** y **-Tolerancia T2**.
 - ➔ El asistente de métodos abre el apartado **5. Guardar**.
- 14 Pulse **✓ Finalizar** para guardar el nuevo método.
 - ➔ El método se creará y aparecerá en la lista.

5.2.7.2 Ejecución de un "SQC" en productos envasados

El método de SQC se puede utilizar en muestras de una línea de producción de productos envasados. Esto se ilustra aquí mediante el ejemplo de botellas de agua. Las configuraciones específicas adecuadas para su aplicación dependen de sus productos, su sector, las normativas aplicables en su país, etc.

Configuración del método


- La clave de licencia de SQC está activada para la balanza.
- Se ha creado un método de **SQC**.
- 1 Abra el apartado **Métodos**.
- 2 Seleccione un método de **SQC** de la **Lista métodos**.
- 3 Pulse **✎ Editar**.

Edición de Formato de ID

- 1 Pulse **🔑 Formato de ID**.
- 2 Ajuste el **Número de ID de tareas** como 2.


- 3 Para utilizar el **ID de tarea 1** para identificar el ID del lote, no cambie su **Descripción de la tarea**.
- 4 Para utilizar el **ID de la tarea 2** con el fin de identificar el número de producto, edite su **Descripción de la tarea**. Por ejemplo, introduzca "ID de producto".

Edición de Pesaje


- 1 Pulse  **Pesaje**.
- 2 Active la opción **Estadíst. interv. tiempo personaliz. 1**.
- 3 Para recopilar estadísticas de un único lote, pulse **Estad. 1 - Nombre** e introduzca "Lote único".
- 4 Deje la configuración de **Electrostática** deshabilitada para reducir el tiempo necesario para pesar cada muestra.

El intervalo de tiempo para las estadísticas personalizadas lo controla el usuario. La etiqueta se proporciona en el método como una indicación para el usuario, aunque este debe restablecer manualmente las estadísticas cuando haya transcurrido el intervalo de tiempo.


Edición de Muestra de pesaje

- 1 Pulse  **Muestra de pesaje**.
- 2 Active la opción **Líquido**.
- 3 Especifique la densidad del líquido, por ejemplo, 1 g/ml para agua.
- 4 Active **Calcular peso neto sin incluir el empaquetado**.
- 5 Especifique el peso del **Empaquetado**. En este caso, se trata del peso de una única botella vacía; p. ej., 125 g.
- 6 Especifique el volumen **Nominal** del líquido; p. ej., 1 l.
- 7 Ajuste la **+Tolerancia T1** y la **-Tolerancia T1** al 1,5 %.
- 8 Active las **Tolerancias T2**.
- 9 Ajuste la **+Tolerancia T2** y la **-Tolerancia T2** al 3 %.



Edición de Automatización




- 1 Pulse  **Automatización**.
- 2 Active **Puesta a cero automática** y deje **Umbral de cero automático** con su valor predeterminado.
- 3 Configure **Resultado automático** como **Sin tara de muestra**. Deje **Umbral de resultados automático** con su valor predeterminado y ajuste **Disparador de peso** como **Por encima de**.

Edición de Imprimir / Export

- 1 Mantenga la configuración predeterminada de **Imprimir / Export**.
- 2 Pulse  **Guardar**.


Ejecución del método

- 1 Seleccione el método en la **Lista métodos**.
- 2 Pulse  **Iniciar método**.
 - ➔ Se muestra la pantalla de pesaje principal con el método seleccionado.
- 3 Rellene los identificadores de tareas específicos del usuario: "ID de lote" e "ID de producto".
- 4 Pulse  **→0←** para poner a cero la balanza.
- 5 Añada una muestra en el plato de pesaje. En este ejemplo, se trata de una botella de agua llena.
 - ➔ Tan pronto como el peso sea estable, el resultado se añadirá automáticamente al protocolo **Lista de resultados**.
 - ➔ Para cada resultado individual, el indicador de estado muestra el estado del resultado: **Aceptar**, **No OK** o **Excluido**.
 - ➔ Si el resultado está dentro de los **Límites de viabilidad**, el valor se añade a las estadísticas.
- 6 Retire la muestra del plato de pesaje.
 - ➔ La balanza inicia una puesta a cero automática.

- 7 Repita este paso hasta alcanzar el número deseado de muestras.
- 8 Pulse  **Completar** para abrir las opciones de impresión.
 - ➔ Aparece el diálogo **Completar tarea**.
- 9 Imprima o exporte los resultados si fuera necesario.
- 10 Pulse  **Completar**.
 - ➔ Los resultados individuales se eliminan del **Lista de resultados**, pero siguen incluidos en las estadísticas de intervalo de tiempo.
- 11 Para imprimir las estadísticas del intervalo de tiempo, seleccione las estadísticas en el **Lista de resultados** y pulse  **Imprimir**.

Restablecimiento de las estadísticas


Cuando haya transcurrido el intervalo de tiempo de las estadísticas personalizadas, el usuario deberá restablecer las estadísticas manualmente.

- 1 Abra el **Lista de resultados**.
- 2 Pulse las estadísticas de intervalo de tiempo que desee restablecer.
- 3 Pulse  **Reiniciar**.


5.2.7.3 Ejecución de un "SQC" con un alimentador automático

En este ejemplo concreto, el método de SQC se utiliza para probar comprimidos médicos. Los comprimidos se dispensan uno a uno en el plato de pesaje mediante el alimentador automático LV12. Las configuraciones específicas adecuadas para su aplicación dependen de sus productos, su sector, las normativas aplicables en su país, etc.

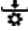
Configuración del método

- La clave de licencia de SQC está activada para la balanza.
 - Se ha creado un método de **SQC**.
 - Hay un alimentador automático LV12 instalado en la balanza.
- 1 Abra el apartado **Métodos**.
 - 2 Seleccione un método de **SQC** de la **Lista métodos**.
 - 3 Pulse  **Editar**.

Edición de Formato de ID


- 1 Pulse  **Formato de ID**.
- 2 Ajuste el **Número de ID de tareas** a 3.
- 3 Para utilizar el **ID de tarea 1** para identificar el ID del lote, no cambie su **Descripción de la tarea**.
- 4 Para utilizar el **ID de la tarea 2** con el fin de identificar el número de producto, edite su **Descripción de la tarea**. Por ejemplo, introduzca "ID de producto".
- 5 Para utilizar el **ID de la tarea 3** con el fin de identificar la línea de producción, edite su **Descripción de la tarea**. Por ejemplo, introduzca "Línea de producción".

Edición de Pesaje


- 1 Pulse  **Pesaje**.
- 2 Active la opción **Estadíst. interv. tiempo personaliz. 1**.
- 3 Para recopilar estadísticas diarias, pulse **Estad. 1 - Nombre** e introduzca "Diarias".
- 4 Active la opción **Estadíst. interv. tiempo personaliz. 2**.
- 5 Para recopilar estadísticas semanales, pulse **Estad. 2 - Nombre** e introduzca "Semanales".
- 6 Deje la configuración de **Electrostática** deshabilitada para reducir el tiempo necesario para pesar cada muestra.

El intervalo de tiempo para las estadísticas personalizadas lo controla el usuario. La etiqueta se proporciona en el método como una indicación para el usuario, aunque este debe restablecer manualmente las estadísticas cuando haya transcurrido el intervalo de tiempo.


Edición de Muestra de pesaje

- 1 Pulse  **Muestra de pesaje**.
- 2 Active **Usar promedio de medición como nominal**.
- 3 Establezca la **Referencia de plausibilidad** en el peso aproximado de un único comprimido; p. ej., 1 g.
- 4 Ajuste los **Límites de viabilidad** al 20 % .
- 5 Ajuste la **+Tolerancia T1** y la **-Tolerancia T1** al 5 %.
- 6 Active las **Tolerancias T2**.
- 7 Ajuste la **+Tolerancia T2** y la **-Tolerancia T2** al 10 %.








Edición de Automatización


- 1 Pulse  **Automatización**.
- 2 Si todavía no lo ha hecho al crear el método, habilite el **Soporte del alimentador automático**.
- 3 Ajuste el **Número de muestras de pesaje** a 20.
- 4 Ajuste el valor de **Modo de tara** en **Tara automática**.

Edición de Imprimir / Export

- 1 Mantenga la configuración predeterminada de **Imprimir / Export**.
- 2 Pulse  **Guardar**.


Ejecución del método

- 1 Seleccione el método en la **Lista métodos**.
- 2 Pulse  **Iniciar método**.
 - ➔ Se muestra la pantalla de pesaje principal con el método seleccionado.
- 3 Rellene los identificadores de tareas específicos del usuario: "ID de lote", "Nombre de producto" y "Línea de producción".
- 4 Pulse  **0**  para poner a cero la balanza.
- 5 Coloque en el plato de pesaje un recipiente de muestra lo suficientemente grande como para recoger todos los comprimidos que dispensará el alimentador automático. Asegúrese de que no haya contacto entre el recipiente de muestra y el alimentador automático.
- 6 Pulse   **Iniciar** para iniciar el proceso de pesaje.
 - ➔ Debido a la configuración del método, la balanza se tara automáticamente antes de que se inicie la dispensación de los comprimidos.
 - ➔ El alimentador automático dispensa los comprimidos de uno en uno.
 - ➔ Tan pronto como el peso sea estable, el resultado se añadirá automáticamente al protocolo **Lista de resultados**.
 - ➔ Para cada resultado individual, el indicador de estado muestra el estado del resultado: **Aceptar**, **No OK** o **Excluido**.
 - ➔ Si el resultado está dentro de los **Límites de viabilidad**, el valor se añade a las estadísticas.
 - ➔ Cuando se alcanza el número de muestras que superan la comprobación de plausibilidad, se abre el **Lista de resultados**.
- 7 Pulse  **Completar** para abrir las opciones de impresión.
 - ➔ Aparece el diálogo **Completar tarea**.
- 8 Imprima o exporte los resultados si fuera necesario.
- 9 Pulse  **Completar**.
 - ➔ Los resultados individuales se eliminan del **Lista de resultados**, pero siguen incluidos en las estadísticas de intervalo de tiempo.

10 Para imprimir las estadísticas del intervalo de tiempo, seleccione las estadísticas en el **Lista de resultados** y pulse  **Imprimir**.

Restablecimiento de las estadísticas

Cuando haya transcurrido el intervalo de tiempo de las estadísticas personalizadas, el usuario deberá restablecer las estadísticas manualmente.

- 1 Abra el **Lista de resultados**.
- 2 Pulse las estadísticas de intervalo de tiempo que desee restablecer.
- 3 Pulse  **Reiniciar**.

5.2.8 Método "Recuento de piezas"

El método **Recuento de piezas** permite determinar el número de piezas colocadas en el plato de pesaje. Resulta útil cuando todas las piezas tienen más o menos el mismo peso, ya que la cantidad unitaria se determina según el peso medio de una única pieza.

Métodos		
 Lista métodos	 mi pesaje general	24/06/2022
 Oper. manuales	 mi recuento de piezas	24/06/2022
 Tareas		
 Tests		
 Ajustes		
 Eliminar	 Clonar	 Editar
 Nuevo	 Imprimir	 Iniciar método

Para obtener más información sobre la configuración de métodos:

Vea también a este respecto

 Configuración: método "Recuento de piezas" ▶ página 167



5.2.8.1 Creación de un método "Recuento de piezas"

☰ **Navegación:** ▼ **Métodos** > ☰] **Lista métodos**

- 1 Pulse **+ Nuevo** en la barra de acciones.
 - ➔ El asistente de métodos se abre y empieza en **1. Tipo de método**.
- 2 Pulse **Tipo de método** y seleccione el tipo de método de **Recuento de piezas**.
- 3 Pulse **→ Siguiente**.
 - ➔ El asistente de métodos abre el apartado **2. Identificación**.
- 4 Defina el **Nombre del método** y **Descr. resultados**, y pulse **→ Siguiente**.
 - ➔ El asistente de métodos abre el apartado **3. Configuración**.
- 5 Seleccione un **Perfil de tolerancia** y pulse **→ Siguiente**.
 - ➔ El asistente de métodos abre el apartado **4. Muestra pesaje**.
- 6 Defina una referencia para piezas **Piezas de referencia**, un **Peso medio de referencia**, **Peso objetivo** y pulse **→ Siguiente**.
 - ➔ El asistente de métodos abre el apartado **5. Guardar**.
- 7 Pulse **✓ Finalizar** para guardar el nuevo método.
 - ➔ El método se creará y aparecerá en la lista.

5.2.8.2 Realización de un "Recuento de piezas"

En este apartado se describe cómo se utiliza el método **Recuento de piezas** en una tarea de ejemplo. En este ejemplo pesamos piezas colocadas en un recipiente de muestra.

- 1 Abra el apartado **Métodos**.
- 2 Seleccione un método de la **Lista métodos** o defina un nuevo método.
- 3 Pulse ► **Iniciar método**.
 - ➔ Se abre la pantalla de pesaje principal con el método seleccionado. La balanza muestra el valor objetivo definido, la tolerancia y el peso medio actual de una pieza.
- 4 Pulse →**0**← para poner a cero la balanza.
 - o
 - Si utiliza un contenedor, colóquelo (1) en el plato de pesaje (2) y pulse →**T**← para tarar la balanza.
 - ➔ La medición de tara se inicia con **Tarando...**
- 5 Si aún no ha terminado, introduzca el peso medio de un número conocido de piezas en la configuración del método. Este valor se utiliza como referencia para el recuento de piezas. Pulse  para capturar el peso de los elementos presentes en el plato de pesaje y utilícelo como pesa de referencia.
- 6 Coloque las piezas en el recipiente de muestra.
- 7 Cierre el cortaaire (si procede) y espere hasta que se estabilice el peso.
- 8 Pulse **+ Añadir resultado**.
 - ➔ El resultado del pesaje se guarda en el **Lista de resultados**.
- 9 Cuando el proceso de pesaje haya finalizado, pulse  **Completar** en la barra de acciones.
 - ➔ Se abre la ventana **Completar tarea**. La información específica de la tarea se puede imprimir en una impresora de etiquetas, el **Lista de resultados** se puede imprimir manual o automáticamente (según la configuración del método) y el resultado se puede exportar a un dispositivo de almacenamiento externo.
 - ➔ La tarea **Recuento de piezas** se ha completado correctamente.


Nota

Es posible excluir un resultado de pesaje del **Lista de resultados**. Abra el **Lista de resultados**, seleccione un resultado para excluir y pulse **Excluir resultado**.

La ventana **Completar tarea** siempre aparece después de completar la tarea, aunque los resultados se guarden de forma automática.

5.2.9 Edición de un método

Para clonar un método, proceda del siguiente modo:

- 1 Abra el apartado **Métodos**.
- 2 Seleccione el método que desee editar.
 - ➔ El color de la línea del método seleccionado pasará a ser azul.
- 3 Pulse  **Editar**.

Para obtener más información sobre la configuración de métodos:

Vea también a este respecto

 [Ajustes de los métodos de pesaje ► página 117](#)

5.2.10 Clonación de un método

Para simplificar el proceso de creación de un método, se puede clonar un método existente una o varias veces. El método clonado tendrá los mismos valores de parámetros que el original. Si existen varias muestras de pesaje en el método original, también se clonarán.

- 1 Abra el apartado **Métodos**.
- 2 Pulse el método que desee clonar.

➔ El color de la línea del método seleccionado pasará a ser azul.

3 Pulse  **Clonar**.

➔ Aparecerá una copia del método seleccionado en la lista. El método clonado tiene la misma configuración que el método original.

 **Nota**

Un método se puede clonar varias veces. El nombre del método clonado siempre se basa en su nombre original, al que se le añade un número.

5.2.11 Eliminación de un método

Tanto los métodos definidos de fábrica como los métodos definidos por el usuario se pueden eliminar si no son necesarios. Para ello, proceda del modo siguiente:

1 Abra el apartado **Métodos**.

2 Pulse el método que desee eliminar.

➔ El color de la línea del método seleccionado pasará a ser azul.

3 Pulse  **Eliminar**.

➔ Se mostrará el mensaje **¿Eliminar método y cancelar tareas?**

4 Pulse  **OK** para eliminar el método seleccionado.

➔ El sistema regresará a la lista de métodos. El método se eliminará y dejará de aparecer en la lista.


 **Nota**

Siempre existe un método activo en segundo plano. Este método no se puede eliminar directamente. Para eliminarlo, se debe iniciar previamente otro método. De ese modo, el método dejará de estar activo y se podrá eliminar.

5.2.12 Cómo eliminar una tarea



Un método se ejecutará como una tarea en el apartado de tareas del menú de métodos. Al igual que una tarea, se detendrá al ejecutar cualquier otro método sin que haya finalizado el método actual. El método puede detenerse si contiene uno o varios resultados de pesaje, o si se ha modificado cierto número de sus ajustes.

≡ **Navegación:** ▼ **Métodos** >  **Tareas**

Solo se puede eliminar una tarea cuando no está en uso. El método utilizado actualmente en segundo plano está etiquetado con el símbolo  en las listas de tareas. Para cancelar la tarea, se debe activar otra.

1 Seleccione la tarea que desee eliminar y pulse  **Cancelar**.

➔ Se abre el cuadro de diálogo  **¿Cancelar tarea?**

2 Para eliminar la tarea, pulse  **Aceptar** y para cancelar el procedimiento de eliminación, pulse  **Cancelar**.

5.2.13 Uso de métodos con varias muestras de pesaje (detalladas)

Trabajar con métodos detallados puede simplificar el flujo de trabajo, especialmente cuando se deben realizar varios pesajes con diferentes pesos objetivo predefinidos uno tras otro. Se puede definir información como, por ejemplo, un peso objetivo y las tolerancias para cada muestra de pesaje dentro de una única tarea. Esto puede ahorrar tiempo y aumentar la calidad de los procesos de pesaje que constan de varios pasos.

Para poder utilizar varias muestras de pesaje en el proceso de pesaje, se deben definir. Las dos formas de crear un método de pesaje que incluya varias muestras de pesaje son:

- Defina directamente las varias muestras de pesaje durante el proceso de creación del método.
- Use el **Lista de resultados** de un método en ejecución para definir un nuevo método con varias muestras de pesaje.

Los siguientes métodos utilizan varias muestras de pesaje:

- **Pesaje general (desglosado)**
- **Fórm. sencilla (desglosada)**

5.2.13.1 Creación de un nuevo método con varias muestras de pesaje (detalladas)

En este ejemplo se describe cómo definir varias muestras de pesaje para el método **Pesaje general (desglosado)**.

- 1 Abra el apartado **Métodos**.
 - 2 Pulse **+ Nuevo** en la barra de acciones.
 - 3 Pulse **Tipo de método** y seleccione **Pesaje general (desglosado)**.
 - 4 Desplácese por el asistente de métodos hasta el paso **4. Muest. pesaje**.
➔ Aparece el diálogo **4. Muest. pesaje**.
 - 5 Seleccione una muestra de pesaje de la lista y defina los valores **ID de la muestra**, **Unidad**, **Peso objetivo**, **-Tolerancia** y **+Tolerancia**.
 - 6 Pulse **→ Siguiente**.
 - 7 Pulse **✓ Finalizar**.
- ➔ El método se creará y aparecerá en la lista.

5.2.13.2 Creación de un método detallado a partir de una tarea completada

Es posible crear un método con varias muestras mientras se realiza un método que incluya una única muestra, siempre que el tipo de método lo permita. En este ejemplo se describe cómo crear un método **Pesaje general (desglosado)** basado en un método **Pesaje general**.

- 1 Inicie un método de **Pesaje general**.
 - 2 Realice tres pesajes y añada los resultados al protocolo **Lista de resultados** pulsando **+ Añadir resultado**.
➔ Los resultados se guardan en el **Lista de resultados**.
 - 3 Pulse **⋮ Más**.
 - 4 Pulse **📄 Guardar como método (desglosado)**.
 - 5 Defina un **Nombre del método**.
 - 6 Pulse **✓ Aceptar**.
- ➔ Se crea un método de **Pesaje general (desglosado)** que incluye tres muestras y se añade al **Lista métodos** con el nombre definido por el usuario.

5.2.13.3 Realización de un método detallado

Después de crear un método con varias muestras, se puede iniciar.

- 1 Abra el apartado **Métodos**.
- 2 Seleccione un método detallado en **Lista métodos**.
- 3 Pulse **▶ Iniciar método**.
➔ Se abre la pantalla de pesaje principal. Aparecen el peso objetivo y los límites de tolerancia definidos en el método.

5.3 Pesas de control

5.3.1 Definición de una pesa de control individual

El usuario debe introducir los datos relativos a cada pesa de control basándose en el certificado correspondiente. Esto permite que cada pesa de control externa se asigne claramente a un certificado de verificación específico. Pueden configurarse hasta 12 pesas de control externas. Estas pesas de control pueden utilizarse para llevar a cabo tests y ajustes externos.

☰ **Navegación:** ▼ **Métodos** > 📏 **Tests** > 📏 **Pesas de control**

i **Nota**

Una pesa de control externa para un ajuste externo debe pesar al menos el 10 % del alcance máximo de la balanza. Las pesas de control externas inferiores al 10 % del alcance máximo de la balanza no se muestran en la misma.

- Se abre el cuadro de diálogo **Pesas de control**.
- 1 Pulse **+** **Pesa de control**.
- 2 Defina los ajustes de la pesa de control y confirme con **✓ Finalizar**.
- ➔ La pesa de control se definirá y estará disponible más adelante en el procedimiento de test.

5.3.2 Definición de una pesa de control combinada

El usuario puede combinar varias pesas de control para obtener una pesa de control con un alcance máximo no disponible en una única pesa de serie. Por ejemplo, una pesa de 10 g y una pesa de 20 g pueden combinarse y utilizarse como una pesa de control de 30 g. Cada pesa de control combinada puede incluir dos o tres pesas de control. La clase de una pesa combinada específica solo tendrá la calidad de la clase más baja de las pesas de control individuales que contenga. Al igual que sucede con cualquier otra pesa de control, la pesa de control combinada se puede utilizar para llevar a cabo ajustes y tests externos.

☰ **Navegación:** ☰ **Métodos** > 📏 **Tests** > 📏 **Pesas de control**

- Se abre el cuadro de diálogo **Pesas de control**.
- Se definen al menos dos pesas de control individuales.
- 1 Pulse **+** **Pesa combinada**.
- 2 Introduzca un **Nombre pesa contr.**.
- 3 Seleccione la **Clase pesas mín.** para la pesa combinada.
- 4 Pulse **Pesas**.
 - ➔ Se muestran las pesas individuales de al menos **Clase pesas mín.**.
- 5 Seleccione las pesas que desee incluir en la pesa combinada.
- 6 Pulse **✓ Aceptar**.
 - ➔ El **Peso nominal** se calcula como la suma de las pesas individuales seleccionadas.
- 7 Pulse **✓ Guardar**.
- ➔ La pesa de control combinada se definirá y estará disponible más adelante en el procedimiento de test.

5.4 Tests

Se pueden llevar a cabo tests rutinarios para asegurar unos resultados de pesaje exactos de acuerdo con lo establecido en GWP® o en otros sistemas QM. Por lo tanto, los tests se deberían realizar periódicamente, a intervalos regulares en función de su sistema QM, y los resultados se deberían documentar de manera que se pueda realizar un seguimiento.

☰ **Navegación:** ▼ **Métodos** > 📏 **Tests**

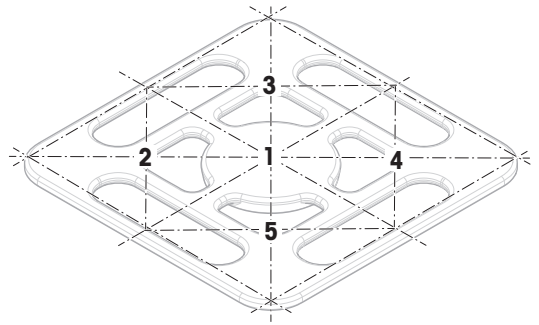
5.4.1 Descripción general de los tests rutinarios

METTLER TOLEDO puede ayudarle a definir los tests rutinarios que se deben realizar en función de los requisitos de su proceso. Si desea obtener más información, póngase en contacto con su representante de METTLER TOLEDO.

5.4.1.1 Excentricidad

El objetivo del ensayo de excentricidad de carga es comprobar si toda desviación de la carga excéntrica se encuentra dentro de las tolerancias del PNT del usuario. La carga excéntrica es la desviación del valor de medición mediante una carga descentrada (excéntrica). La carga excéntrica aumenta con el peso de la carga y con su distancia respecto al centro del soporte del plato de pesaje (1). Si la indicación se mantiene constante incluso al situar la misma carga en distintas partes del plato de pesaje, significa que la balanza no presenta desviación de carga excéntrica.

El resultado corresponde al mayor de los cuatro valores de desviación de la carga excéntrica determinados (de 2 a 5).



5.4.1.2 Test de repetibilidad

El test de repetibilidad calcula la desviación típica de una serie de mediciones con una única pesa de control para determinar la repetibilidad de la balanza.

La repetibilidad es la capacidad de la balanza de proporcionar el mismo resultado en distintos pesajes con una misma carga y en las mismas condiciones de medición. Durante la prueba, se coloca y pesa una carga en la misma ubicación del plato de pesaje varias veces. A continuación, se calcula la diferencia entre los diferentes valores del peso obtenidos. La dispersión de los resultados obtenidos establece el nivel de repetibilidad.

La repetibilidad también se ve afectada por las condiciones del entorno (corrientes de aire, fluctuaciones de la temperatura y vibraciones), así como por la habilidad de la persona que realice el pesaje. Por lo tanto, las series de mediciones deben ser realizadas por el mismo operario, en la misma ubicación, en condiciones del entorno constantes y sin interrupciones.

Están disponibles los siguientes tipos de tests:

- **Repetibilidad - 1 TP:** para comprobar la repetibilidad de la balanza en un punto de comprobación, sin tara.
- **Repetib. - tara - 1 TP:** para comprobar la repetibilidad de la balanza en un punto de comprobación, con tara.

5.4.1.3 Test de sensibilidad

La sensibilidad de la balanza expresa la desviación entre la lectura de la balanza y la carga real. El test de sensibilidad le permitirá medir la sensibilidad utilizando uno o dos puntos de comprobación.

Están disponibles los siguientes tipos de tests:

- **Sensibilidad - 1 TP:** para comprobar la sensibilidad de la balanza en un punto de comprobación, sin tara.
- **Sensibilidad - 2 TP:** para comprobar la sensibilidad de la balanza en dos puntos de comprobación, sin tara.
- **Sensibi. - tara - 1 TP:** para comprobar la sensibilidad de la balanza en un punto de comprobación, con tara.
- **Sensibi. - tara - 2 TP:** para comprobar la sensibilidad de la balanza en dos puntos de comprobación, con tara.

5.4.2 Creación de un test nuevo

Antes de poder realizar un test, se debe definir la configuración del test. El asistente para tests le guiará paso a paso durante el proceso.

- 1 Abra el apartado **Métodos**.
- 2 Pulse **Tests**.
- 3 Pulse **+ Nuevo**.
 - ➔ Se inicia el asistente **Crear nueva prueba**.

- 4 Seleccione el tipo de test.
- 5 Desplácese por el proceso con ayuda del botón → **Siguiente**, para ir al paso siguiente, o con el botón ← **Volver**, para volver al paso anterior.

Para obtener más información sobre la configuración de los tests:

Vea también a este respecto

[Tests configuración](#) ▶ página 178

5.4.3 Realización de un test



AVISO

Resultados de pesaje incorrectos debido a una manipulación incorrecta de las pesas de prueba.

- Manipule las pesas de prueba únicamente con guantes, pinzas, horquillas para pesas o mangos para pesas.

Puede realizar un ensayo de excentricidad de carga, un test de repetibilidad o un test de sensibilidad. Qué test debe realizar y en qué momento dependerá de cada proceso de pesaje. Mettler-Toledo GmbH puede ayudarle a definir los tests rutinarios que se deben realizar en función de sus requisitos de proceso. Si desea obtener más información, póngase en contacto con su representante de METTLER TOLEDO.

Momentos en los que pueden realizarse pruebas:

- Después de la limpieza
- Después de una actualización de software
- Diariamente, antes de la puesta en marcha
- En función del PNT

Requisitos:

- Se define al menos una pesa de control.
- Se crea al menos un test de sensibilidad, un test de repetibilidad o un ensayo de excentricidad de carga.

Los recipientes y las pesas de control que se ilustran a continuación son solo ejemplos. Los recipientes o las pesas de control pueden tener un aspecto diferente.

Vea también a este respecto

[Definición de una pesa de control individual](#) ▶ página 65

[Definición de una pesa de control combinada](#) ▶ página 66

[Tests configuración](#) ▶ página 178

5.4.3.1 Realización de un "Excentricidad"

- 1 Abra el apartado **Métodos**.
- 2 Pulse **Tests**.
 - ➔ Los tests definidos previamente aparecen en la lista.
- 3 Seleccione el ensayo de excentricidad de carga que desee realizar y pulse ► **Iniciar**.
 - ➔ Se inicia la secuencia de test.
- 4 Asegúrese de que el plato de pesaje esté vacío y limpio. Tenga a mano: la pesa de control, los guantes y las herramientas adecuadas para manipularla.
- 5 Cuando se cumplan todos los requisitos, pulse ✓ **Aceptar**.
- 6 Asegúrese de que el plato de pesaje esté vacío y pulse ✓ **Aceptar**.
- 7 Seleccione una pesa de control disponible
 - o -
 - añada una nueva pesa de control y pulse ✓ **Aceptar**.
- 8 Abra el cortaaire, si fuera el caso.

- 9 Coloque la pesa de control con cuidado en el centro del plato de pesaje.
- 10 Cierre el cortacables, si fuera el caso.
 - ➔ La medición se inicia con **Capturando de peso...**
 - ➔ El resultado de la primera medición se añade al **Lista de resultados** como **Posición 1**.
- 11 Retire la pesa de control y colóquela en la posición 2 (esquina frontal izquierda del plato de pesaje).
 - ➔ La medición se inicia con **Capturando de peso...**
 - ➔ El resultado de la segunda medición se añade al **Lista de resultados** como **Posición 2**.
- 12 Retire la pesa de control y colóquela en la posición 3 (esquina posterior izquierda del plato de pesaje).
 - ➔ La medición se inicia con **Capturando de peso...**
 - ➔ El resultado de la tercera medición se añade al **Lista de resultados** como **Posición 3**.
- 13 Retire la pesa de control y colóquela en la posición 4 (esquina posterior derecha del plato de pesaje).
 - ➔ La medición se inicia con **Capturando de peso...**
 - ➔ El resultado de la cuarta medición se añade al **Lista de resultados** como **Posición 4**.
- 14 Retire la pesa de control y colóquela en la posición 5 (esquina frontal derecha del plato de pesaje).
 - ➔ La medición se inicia con **Capturando de peso...**
 - ➔ El resultado de la quinta medición se añade al **Lista de resultados** como **Posición 5**.
 - ➔ El ensayo de excentricidad de carga ha finalizado.
- 15 Retire la pesa de control con cuidado y pulse **✓ Aceptar**.
 - ➔ La puerta se cierra automáticamente (dependiendo de la configuración de la puerta) y la balanza inicia una puesta a cero automática.
- 16 Una vez finalizado el procedimiento del test, pulse **Finalizar**.
 - ➔ Se abre el cuadro de diálogo de resultados.
- 17 Para imprimir los resultados, pulse **Imprimir**; para finalizar el test, pulse **✓ Finalizar**.

Resultado del test

Si se produce un fallo en el test, consulte el apartado "Solución de problemas", busque el error, solúcelo y vuelva a realizar el test. Si la prueba vuelve a fallar, póngase en contacto con un representante de METTLER TOLEDO.

Vea también a este respecto



- [Configuración: Excentricidad ▶ página 178](#)
- [Resolución de problemas ▶ página 197](#)

5.4.3.2 Realización de un "Test de repetibilidad"




En esta sección se describen todos los tests de repetibilidad. El test que utilice dependerá del objetivo de cada test.

Repetibilidad: 1 punto de comprobación

- 1 Abra el apartado **Métodos**.
- 2 Pulse **Tests**.
 - ➔ Los tests definidos previamente aparecen en la lista.
- 3 Seleccione el test de repetibilidad que desee realizar y pulse **▶ Iniciar**.
 - ➔ Se inicia la secuencia de test.
- 4 Asegúrese de que el plato de pesaje esté vacío y limpio. Tenga a mano: la pesa de control, los guantes y las herramientas adecuadas para manipularla.
- 5 Cuando se cumplan todos los requisitos, pulse **✓ Aceptar**.
- 6 Asegúrese de que el plato de pesaje esté vacío y pulse **✓ Aceptar**.
 - ➔ La balanza inicia una puesta a cero automática.

- 7 Seleccione una pesa de control disponible
- 0 -
añada una nueva pesa de control y pulse **✓ Aceptar**.
- 8 Abra el cortaaire, si fuera el caso.
- 9 Coloque la pesa de control con cuidado en el centro del plato de pesaje.
- 10 Cierre el cortaaire, si fuera el caso.
 - ➔ La medición se inicia con **Capturando de peso....**
 - ➔ El resultado de la medición se guarda en el **Lista de resultados**.
- 11 Retire la pesa de control con cuidado y pulse **✓ Aceptar**.
 - ➔ La balanza inicia una puesta a cero automática.
 - ➔ Dependiendo del **Núm. repeticiones** especificado, tendrá que repetir los cuatro últimos pasos un determinado número de veces.
- 12 Una vez finalizado el procedimiento del test, pulse  **Finalizar**.
 - ➔ Se abre el cuadro de diálogo de resultados.
- 13 Para imprimir los resultados, pulse  **Imprimir**; para finalizar el test, pulse **✓ Finalizar**.



Repetibilidad/Tara: 1 punto de comprobación

- 1 Abra el apartado **Métodos**.
- 2 Pulse  **Tests**.
 - ➔ Los tests definidos previamente aparecen en la lista.
- 3 Seleccione el test de repetibilidad que desee realizar y pulse **▶ Iniciar**.
 - ➔ Se inicia la secuencia de test.
- 4 Asegúrese de que el plato de pesaje esté vacío y limpio. Tenga a mano: la pesa de control, los guantes y las herramientas adecuadas para manipularla.
- 5 Cuando se cumplan todos los requisitos, pulse **✓ Aceptar**.
- 6 Asegúrese de que el plato de pesaje esté vacío y pulse **✓ Aceptar**.
 - ➔ La balanza inicia una puesta a cero automática.
- 7 Seleccione un recipiente o pesa de control disponible
- 0 -
añada una nueva pesa de control o envase de prueba.
- 8 Coloque la pesa de control o el envase de prueba en el centro del plato de pesaje y pulse **✓ Aceptar**.
 - ➔ La medición se inicia con **Tarando....**
 - ➔ El resultado de la tara se añade al **Lista de resultados**.
- 9 Coloque con cuidado la pesa de control sobre el plato de pesaje o en el contenedor de tara.
 - ➔ La medición se inicia con **Capturando de peso....**
 - ➔ El resultado de la medición se guarda en el **Lista de resultados**.
- 10 Retire la pesa de control y deje el contenedor en el plato de pesaje.
 - ➔ La medición se inicia con **Tarando....**
- 11 Coloque con cuidado la pesa de control sobre el plato de pesaje o en el contenedor de tara.
 - ➔ La medición se inicia con **Capturando de peso....**
 - ➔ El resultado de la medición se guarda en el **Lista de resultados**.
 - ➔ Dependiendo del **Núm. repeticiones** especificado, tendrá que repetir los dos últimos pasos un cierto número de veces.
- 12 Una vez finalizado el procedimiento del test, pulse  **Finalizar**.
 - ➔ Se abre el cuadro de diálogo de resultados.
- 13 Para imprimir los resultados, pulse  **Imprimir**; para finalizar el test, pulse **✓ Finalizar**.

Resultado del test

Si se produce un fallo en el test, consulte el apartado "Solución de problemas", busque el error, solúcelo y vuelva a realizar el test. Si la prueba vuelve a fallar, póngase en contacto con un representante de METTLER TOLEDO.




Vea también a este respecto

-  Configuración: Test de repetibilidad ▶ página 182
-  Resolución de problemas ▶ página 197


5.4.3.3 Realización de un "Test de sensibilidad"



En este apartado se describen dos de los cuatro posibles tests de sensibilidad. El test que utilice dependerá del objetivo de cada test. El procedimiento para los tests con dos puntos de comprobación es similar, pero se necesitan pesas de control y recipientes de prueba adicionales.

Sensibilidad: 1 punto de comprobación

- 1 Abra el apartado **Métodos**.
- 2 Pulse  **Tests**.
 - ➔ Los tests definidos previamente aparecen en la lista.
- 3 Seleccione el test de sensibilidad que desee realizar y pulse ► **Iniciar**.
 - ➔ Se inicia la secuencia de test.
- 4 Asegúrese de que el plato de pesaje esté vacío y limpio. Tenga a mano: la pesa de control, los guantes y las herramientas adecuadas para manipularla.
- 5 Cuando se cumplan todos los requisitos, pulse ✓ **Aceptar**.
- 6 Asegúrese de que el plato de pesaje esté vacío y pulse ✓ **Aceptar**.
 - ➔ La balanza inicia una puesta a cero automática.
- 7 Seleccione una pesa de control disponible
- 0 -
añada una nueva pesa de control y pulse ✓ **Aceptar**.
- 8 Abra el cortaaíres, si fuera el caso.
- 9 Coloque la pesa de control con cuidado en el centro del plato de pesaje.
- 10 Cierre el cortaaíres, si fuera el caso.
 - ➔ La medición se inicia con **Capturando de peso...**
 - ➔ El resultado de la medición se guarda en el **Lista de resultados**.
- 11 Una vez finalizado el procedimiento del test, pulse  **Finalizar**.
 - ➔ Se abre el cuadro de diálogo de resultados.
- 12 Para imprimir los resultados, pulse  **Imprimir**; para finalizar el test, pulse ✓ **Finalizar**.

Sensibilidad/Tara: 1 punto de comprobación



- 1 Abra el apartado **Métodos**.
- 2 Pulse  **Tests**.
 - ➔ Los tests definidos previamente aparecen en la lista.
- 3 Seleccione el test de sensibilidad que desee realizar y pulse ► **Iniciar**.
 - ➔ Se inicia la secuencia de test.
- 4 Asegúrese de que el plato de pesaje esté vacío y limpio. Tenga a mano: la pesa de control, los guantes y las herramientas adecuadas para manipularla.
- 5 Cuando se cumplan todos los requisitos, pulse ✓ **Aceptar**.
- 6 Asegúrese de que el plato de pesaje esté vacío y pulse ✓ **Aceptar**.
 - ➔ La balanza inicia una puesta a cero automática.

- 7 Seleccione una pesa de control disponible
- 0 -
añada una nueva pesa de control y pulse **✓ Aceptar**.
 - ➔ La medición se inicia con **Capturando de peso....**
 - ➔ El resultado de la tara se añade al **Lista de resultados**.
- 8 Coloque con cuidado la pesa de control sobre el plato de pesaje o en el contenedor de tara.
 - ➔ La medición se inicia con **Capturando de peso....**
 - ➔ El resultado de la medición se guarda en el **Lista de resultados**.
- 9 Una vez finalizado el procedimiento del test, pulse  **Finalizar**.
 - ➔ Se abre el cuadro de diálogo de resultados.
- 10 Para imprimir los resultados, pulse  **Imprimir**; para finalizar el test, pulse **✓ Finalizar**.

Resultado del test

Si se produce un fallo en el test, consulte el apartado "Solución de problemas", busque el error, solúciónelo y vuelva a realizar el test. Si la prueba vuelve a fallar, póngase en contacto con un representante de METTLER TOLEDO.


Vea también a este respecto

-  Configuración: Test de sensibilidad ▶ página 186
-  Resolución de problemas ▶ página 197

5.4.4 Edición de un test

Solo se puede editar un test cuando no está en ejecución.

 **Navegación:** ▼ **Métodos** >  **Tests**



- 1 Seleccione el test que desea editar en la lista y pulse  **Editar**.
 - ➔ Se abren la configuración de test.
- 2 Edite la configuración del test.

Vea también a este respecto



-  Tests configuración ▶ página 178

5.4.5 Impresión de los resultados de los tests

Puede imprimir un test de forma manual, tanto si el parámetro **Impresión autom.** de la configuración del test está activado como si está desactivado. Para ello, siga el procedimiento siguiente:

- 1 Abra el apartado **Métodos**.
- 2 Pulse  **Tests**.
 - ➔ Se abre la lista de tests.
- 3 Seleccione el test que desee imprimir y pulse  **Imprimir todo**.
 - ➔ Se imprime el test.

5.4.6 Eliminación de un test

- 1 Abra el apartado **Métodos**.
- 2 Pulse  **Tests**.
 - ➔ Se abre la lista de tests.
- 3 Seleccione el test que desee eliminar.
- 4 Pulse  **Eliminar**.
 - ➔ Se abre el apartado **Eliminar test de rutina**. Aparece el mensaje **¿Seguro que desea eliminar el test de rutina seleccionado?**

- 5 Pulse **✓ Sí** para eliminar el test. Pulse **✗ No** para cancelar el proceso de eliminación.
- ➔ Después de eliminar un test, el sistema vuelve a la lista de tests. El test ha sido eliminado y dejará de aparecer en la lista.

Los tests en marcha están marcados con el símbolo  y no pueden eliminarse. Para eliminar un test, este debe estar finalizado o debe activarse otro test. Para eliminar un test, siga el procedimiento siguiente:

5.4.7 Cómo consultar el historial de tests

☰ **Navegación:** ▶ **Menú de balanza** >  **Historial** >  **Tests**

- Seleccione un test.
- ➔ Se abre el historial de tests. Se muestran los datos específicos para cada test, como la fecha y hora, el tipo de test, la temperatura, el estado del nivel, el ID de la pesa de control y la desviación del peso.

Vea también a este respecto

 [Historial](#) ▶ página 98



5.5 Ajustes

Este apartado describe cómo definir y ejecutar ajustes internos y externos. El tipo de ajuste realizado depende de la **Estrategia** de ajuste definida.

☰ **Navegación:** ▼ **Métodos** >  **Ajustes**

5.5.1 Ajuste interno

5.5.1.1 Edición de un "Ajuste interno"

- 1 Abra el apartado **Métodos**.
- 2 Pulse  **Ajustes**.
- 3 Pulse  **Editar**.
- 4 Ajuste el valor **Estrategia** en **Ajuste interno**.
- 5 Defina los parámetros de ajuste.
- 6 Pulse **✓ Guardar**.



➔ Su ajuste interno se ha editado.

Para obtener más información sobre la configuración de los ajustes:

Vea también a este respecto








 [Ajustes configuración](#) ▶ página 189

5.5.1.2 Realización de un "Ajuste interno"

- El ajuste **Estrategia** está configurado en **Ajuste interno**.
- 1 Abra la sección **Métodos**, pulse  **Ajustes**, seleccione el ajuste y pulse ▶ **Iniciar**
- 0 -
desde la pantalla principal de pesaje, pulse **⋮ Más** y pulse **Iniciar ajuste**.
 - ➔ **Ajuste interno** se está ejecutando.
 - ➔ Tras completar el ajuste, se mostrará una vista general de los resultados del ajuste.
- 2 Pulse  **Imprimir** si desea imprimir los resultados.
- 3 Pulse **✓ Finalizar ajuste**.
 - ➔ La balanza está lista.

5.5.2 Ajuste externo

5.5.2.1 Edición de un "Ajuste externo"

- 1 Abra el apartado **Métodos**.
- 2 Pulse  **Ajustes**.
- 3 Pulse  **Editar**.
- 4 Ajuste el valor **Estrategia** en **Ajuste externo**.
- 5 Pulse  **Pesas de control - Editar pesa de control**.
 - ➔ Se abre el cuadro de diálogo **Pesas de control - Editar pesa de control**.
- 6 Seleccione una pesa de control en la lista y pulse  **Aceptar**
- 0 -
pulse  **Pesa de control** para definir una pesa de control nueva.
- 7 Defina los ajustes de la pesa de control y confirme con  **Aceptar**.
- 8 Pulse  **Guardar**.
 - ➔ Su ajuste externo se ha editado.









Para obtener más información sobre la configuración de los ajustes:

Vea también a este respecto


 [Ajustes configuración](#) ▶ página 189


5.5.2.2 Realización de un "Ajuste externo"

Una vez definidas las pesas externas, es posible ejecutar la función **Ajuste externo**.

- 1 Abra el apartado **Métodos**.
- 2 Pulse  **Ajustes**.
- 3 Seleccione el ajuste externo que desee realizar y pulse  **Iniciar**.
 - ➔ El proceso de ajuste se inicia.
- 4 Asegúrese de que el plato de pesaje esté vacío y limpio. Tenga a mano: la pesa de control, los guantes y las herramientas adecuadas para manipularla.
- 5 Cuando se cumplan todos los requisitos, pulse  **Aceptar**.
- 6 Asegúrese de que el plato de pesaje esté vacío y pulse  **Aceptar**.
- 7 Seleccione una pesa de control disponible
- 0 -
añada una nueva pesa de control y pulse  **Aceptar**.
- 8 Abra el cortaaíres, si fuera el caso.
- 9 Coloque la pesa de control con cuidado en el centro del plato de pesaje.
- 10 Cierre el cortaaíres, si fuera el caso.
 - ➔ Comienza el ajuste.
- 11 Retire la pesa de control del plato de pesaje y pulse  **Aceptar**.
 - ➔ Se ha finalizado el ajuste y se muestra el resultado.
- 12 Para imprimir los resultados, pulse  **Imprimir**; para finalizar el test, pulse  **Finalizar**.

Vea también a este respecto

 [Definición de una pesa de control individual](#) ▶ página 65

 [Definición de una pesa de control combinada](#) ▶ página 66

5.5.3 Cómo consultar el historial de ajustes

☰ **Navegación:** ▶ **Menú de balanza** > **Historial** > **Ajustes**

- Seleccione un ajuste.
- ➔ Se abre el historial de ajustes. Se muestran los datos específicos para cada ajuste, como la fecha y hora, el tipo de ajuste, la temperatura, el estado del nivel, el activador de ajuste y la corrección.

Vea también a este respecto

🔗 [Historial](#) ▶ página 98

5.6 Dispositivos periféricos

5.6.1 Impresora

Las impresoras pueden ayudar a documentar sus procesos y resultados. Se pueden conectar dos tipos de impresoras a la balanza:

- impresora de cinta: para imprimir en papel de cinta, por ejemplo, para la documentación del resultado de pesaje
- impresora de etiquetas: para imprimir en etiquetas adhesivas, por ejemplo, para la identificación de muestras

Cada método de pesaje ofrece la posibilidad de activar el proceso de impresión de forma manual en una etiqueta o en papel de cinta al completar un trabajo. Los ajustes del método también se pueden editar de forma que los resultados se impriman automáticamente cuando se añada un resultado a la lista de resultados o cuando se complete la tarea, por ejemplo. Cuando se utiliza una impresora de etiquetas, la plantilla de la etiqueta impresa se define individualmente para cada método.

En los siguientes apartados se muestran casos de uso habituales de instalación y uso de una impresora con la balanza. Abarcan dos combinaciones de ajustes entre los que se incluyen: impresión manual y automática, impresión de tiras y etiquetas, impresión de resultados de tareas y de elementos de pesaje, así como conexiones USB y Bluetooth. También se pueden realizar otras combinaciones de ajustes.



AVISO

Daños en el dispositivo debido a un uso inadecuado

- Consulte el manual de usuario del dispositivo antes de utilizarlo.

5.6.1.1 Impresión manual de los resultados en una impresora de cinta mediante USB

En este ejemplo se describe cómo instalar una impresora de cinta con un cable USB. En este ejemplo, el método no incluye la impresión automática, sino que los resultados se imprimen manualmente cuando se completa la tarea.

Instalación y configuración de la impresora

- La impresora está conectada a la toma eléctrica y está encendida.
 - El cable USB está conectado a la impresora.
 - La pantalla principal de pesaje se muestra en el terminal de la balanza.
- 1 Conecte el cable USB a uno de los puertos USB-A de la balanza.
 - ➔ La balanza detecta el dispositivo USB automáticamente. Aparece el cuadro de diálogo **Añadir dispositivo**, que informa al usuario de que el sistema ha encontrado un dispositivo específico.
 - 2 Establezca un nombre para el dispositivo USB y pulse ➔ **Siguiente**.
 - 3 Pulse ✓ **Finalizar**.
 - ➔ El dispositivo USB se conecta y se guarda en el sistema.
 - ➔ Se muestran los ajustes del dispositivo.

- 4 Pulse **Config. impresora**.
- 5 Pulse **Categoría impresora** y seleccione **Impresora de cinta**.
- 6 Pulse **✓ Guardar**.

 **Nota**

Algunas impresoras pueden imprimir tanto en etiquetas como en papel de cinta. En estos casos, el tipo de impresora debe especificarse en la configuración de la impresora. Si la impresora solo puede imprimir en etiquetas o solo puede imprimir en papel de cinta, el tipo de impresora se establece automáticamente.

 **Nota**

Es posible conectar de forma simultánea una impresora de etiquetas y una impresora de cinta a la balanza. No obstante, solo puede haber una impresora de un tipo específico activa en un momento determinado. Al conectar una impresora nueva del mismo tipo, la impresora del mismo tipo que estaba previamente activa se desactivará automáticamente. Después de conectar una nueva impresora, compruebe el estado del resto de impresoras.



 **Nota**

Si el cable USB se desconecta y se vuelve a conectar, la conexión se detectará automáticamente. No es necesario volver a instalar la impresora.

Impresión de una página de prueba


Después de instalar y configurar una impresora, se puede imprimir una página de prueba.

≡ **Navegación:** ► **Menú de balanza** >  **Configuración** >  **Disp. / Impr.**

- La impresora está conectada a la balanza.
- 1 Vaya al apartado  **Disp. / Impr.**.
 - 2 Seleccione la impresora en la lista de dispositivos.
 - 3 Pulse  **Impr. pág. prueba** en la barra de acciones.

Imprimir los resultados

≡ **Navegación:** ▼ **Métodos** >  **Lista métodos**

- La impresora de cinta está conectada a la balanza.
- 1 Seleccione un método de la **Lista métodos**.
 - 2 Pulse ► **Iniciar método**.
 - 3 Realice las acciones necesarias para pesar la(s) muestra(s).
 - 4 Pulse  **Completar** para abrir las opciones de exportación.
 - ➔ Aparece el diálogo **Completar tarea**.
 - 5 Pulse **Imprimir resultados manualmente** para imprimir los resultados en la impresora de cinta.

Vea también a este respecto

 [Disp. / Impr.](#) ► página 114

5.6.1.2 Impresión automática de los resultados en una impresora de etiquetas mediante Bluetooth

En este ejemplo se describe cómo instalar una impresora de etiquetas con un adaptador Bluetooth. En este ejemplo, el método se configura de forma que se imprima automáticamente una etiqueta cada vez que el usuario pulse **Añadir resultado**.



Para obtener más información sobre cómo instalar su adaptador Bluetooth, consulte las instrucciones de instalación suministradas con él.

Instalación y configuración de la impresora

☰ Navegación: ▶ Menú de balanza > ⚙ Configuración > 📶 Interfaces > »)• Bluetooth

☰ Navegación: ▶ Menú de balanza > ⚙ Configuración > 🖨 Disp. / Impr.

- La impresora está conectada a la toma eléctrica y está encendida.
 - Hay disponibles un adaptador Bluetooth RS (para la conexión a la impresora) y un adaptador Bluetooth USB (para la conexión a la balanza).
 - El conmutador en el Bluetooth RS Adapter está en la posición DCE.
 - Ha indicado la dirección MAC (dirección única del dispositivo) en el adaptador Bluetooth RS.
 - La pantalla principal de pesaje se muestra en el terminal de la balanza.
- 1 Conecte el adaptador USB de Bluetooth a uno de los puertos USB-A de la balanza.
 - 2 Conecte el adaptador de Bluetooth RS a la impresora.
 - ➔ Las luces del adaptador Bluetooth RS empiezan a parpadear.
 - 3 Vaya al apartado »)• Bluetooth.
 - 4 Configure **Activación** como **Activo**.
 - 5 Pulse ✓ **Guardar**.
 - 6 Vaya al apartado 🖨 Disp. / Impr..
 - 7 Pulse + **Añadir dispositivo**.
 - ➔ Se abre el cuadro de diálogo **Añadir dispositivo**.
 - 8 Seleccione **Conexión Bluetooth** y pulse → **Siguiente**.
 - ➔ Aparece el mensaje **Buscando dispositivos...**
 - ➔ Se muestran las direcciones MAC de todos los dispositivos Bluetooth disponibles.
 - 9 Seleccione la dirección MAC del adaptador Bluetooth RS de la lista y pulse → **Siguiente**.
 - 10 Compruebe que el **Código PIN** sea correcto: [Mettler-Toledo](#).
 - 11 Pulse → **Siguiente** para confirmar la conexión Bluetooth.
 - ➔ La balanza empareja el adaptador Bluetooth USB de la balanza con el adaptador Bluetooth RS de la impresora.
 - ➔ El sistema informa al usuario de que ha encontrado el dispositivo.
 - 12 Establezca un nombre para el dispositivo USB y pulse → **Siguiente**.
 - 13 Pulse ✓ **Finalizar**.
 - ➔ El dispositivo USB se conecta y se guarda en el sistema.
 - ➔ Se muestran los ajustes del dispositivo.
 - 14 Pulse **Config. impresora**.
 - 15 Pulse **Categoría impresora** y seleccione **Impresora etiq.**
 - 16 Pulse ✓ **Guardar**.

i Nota

Al configurar la conexión Bluetooth, la balanza se empareja con el adaptador Bluetooth RS, no con la impresora que está conectada a él. Cuando el usuario conecte el mismo adaptador Bluetooth RS a otra impresora, deberá eliminar la impresora configurada de la lista de dispositivos y añadir la nueva impresora.

i Nota

Algunas impresoras pueden imprimir tanto en etiquetas como en papel de cinta. En estos casos, el tipo de impresora debe especificarse en la configuración de la impresora. Si la impresora solo puede imprimir en etiquetas o solo puede imprimir en papel de cinta, el tipo de impresora se establece automáticamente.

Nota

Es posible conectar de forma simultánea una impresora de etiquetas y una impresora de cinta a la balanza. No obstante, solo puede haber una impresora de un tipo específico activa en un momento determinado. Al conectar una impresora nueva del mismo tipo, la impresora del mismo tipo que estaba previamente activa se desactivará automáticamente. Después de conectar una nueva impresora, compruebe el estado del resto de impresoras.

Nota

Si se retira el adaptador USB de la balanza y se vuelve a conectar, la conexión Bluetooth se detectará automáticamente. Esta operación puede durar un máximo de 30 segundos.

Impresión de una página de prueba

Después de instalar y configurar una impresora, se puede imprimir una página de prueba.

☰ **Navegación:** ► **Menú de balanza** > ⚙️ **Configuración** > 🖨️ **Disp. / Impr.**

- La impresora está conectada a la balanza.
- 1 Vaya al apartado 🖨️ **Disp. / Impr.**.
- 2 Seleccione la impresora en la lista de dispositivos.
- 3 Pulse 🖨️ **Impr. pág. prueba** en la barra de acciones.

Edición de la configuración del método

☰ **Navegación:** ▼ **Métodos** > ☰] **Lista métodos**

- 1 Seleccione un método de la **Lista métodos**.
- 2 Pulse ✎ **Editar**.
- 3 Pulse 🖨️ **Imprimir / Export**.
- 4 Pulse **Impresión de etiquetas para muestra de pesaje**.
- 5 Configure **Impresión etiq. autom. para muestra de pesaje** como **Activo**.
- 6 Seleccione la plantilla deseada de la lista: **Plantillas usadas**.
- 7 Pulse **Configuración del campo**.
- 8 Personalice el contenido de cada campo.
- 9 Pulse ✓ **Aceptar**.
- 10 Pulse ✓ **Guardar**.

Imprimir los resultados

☰ **Navegación:** ▼ **Métodos** > ☰] **Lista métodos**

- La impresora de etiquetas está conectada a la balanza.
 - Existe un método con la plantilla deseada para la etiqueta impresa.
- 1 Seleccione el método en la **Lista métodos**.
 - 2 Pulse ► **Iniciar método**.
 - 3 Realice las acciones necesarias para pesar la muestra.
 - 4 Pulse + **Añadir resultado**.
 - ➔ La etiqueta de esta muestra de pesaje se imprime automáticamente en la impresora de etiquetas.

Vea también a este respecto

- 🔗 Bluetooth ► página 114
- 🔗 Disp. / Impr. ► página 114

5.6.2 Lector de código de barras

El lector de código de barras se puede utilizar para introducir texto o cifras en cualquier campo de entrada del terminal. El formato del campo debe ser compatible con el código de barras escaneado. En función de la configuración del método de pesaje, los caracteres del código de barras se pueden añadir al campo activo o a un campo específico del método. Esto último se representa en el siguiente ejemplo.



AVISO

Daños en el dispositivo debido a un uso inadecuado

- Consulte el manual de usuario del dispositivo antes de utilizarlo.

5.6.2.1 Escanee una ID de muestra con un lector de código de barras

Este ejemplo muestra cómo se puede usar el lector de código de barras para especificar el ID de una muestra en un método de tipo **Pesaje general**. Se puede aplicar un procedimiento similar a otros tipos de métodos u otros campos de entrada.

Instalación y configuración del lector de código de barras

- Hay disponible un lector de código de barras.
 - La pantalla principal de pesaje se muestra en el terminal de la balanza.
- 1 Conecte el cable USB a uno de los puertos USB-A de la balanza.
 - ➔ La balanza detecta el dispositivo USB automáticamente. Aparece el cuadro de diálogo **Añadir dispositivo** y se muestra un código de barras.
 - 2 Utilice el lector de código de barras para escanear el código de barras en la pantalla.
 - 3 Pulse → **Siguiente**.
 - 4 Establezca un nombre para el dispositivo USB y pulse → **Siguiente**.
 - 5 Pulse ✓ **Finalizar**.
 - ➔ El dispositivo USB se conecta y se guarda en el sistema.
 - ➔ Se muestran los ajustes del dispositivo.
 - 6 Pulse ✓ **Guardar**.
 - ➔ El lector de código de barras está listo para su uso.

Edición de la configuración del método

☰ Navegación: ▼ Métodos > ☰ Lista métodos

- Existe un método **Pesaje general**.
 - El método contiene un **ID de resultado** para el que **Descr. resultados** está configurado como **ID de la muestra**.
- 1 Seleccione el método en la **Lista métodos**.
 - 2 Pulse ✍ **Editar**.
 - 3 Pulse ⚙ **Automatización**.
 - 4 Pulse **Destino de datos de código de barras** y seleccione el **ID de resultado** correspondiente a **ID de la muestra**, por ejemplo, **ID de resultado 1**.
 - 5 Pulse ✓ **Guardar**.

Ejecución del método

☰ Navegación: ▼ Métodos > ☰ Lista métodos

- El lector de código de barras está conectado a la balanza.
 - Tiene una muestra identificada con un código de barras.
- 1 Seleccione el método en la **Lista métodos**.

- 2 Pulse ► **Iniciar método**.
- 3 Utilice el lector de código de barras para escanear el código de barras que identifica su muestra.
 - ➔ El texto asociado al código de barras aparece en el campo de **ID de la muestra**.
- 4 Realice las acciones necesarias para pesar la muestra.
- 5 Pulse **+ Añadir resultado**.

Vea también a este respecto

🔗 Disp. / Impr. ► página 114

5.6.3 Lector de RFID

Las Smart Tags son adhesivos RFID que se pueden fijar al fondo del recipiente de muestras. Se utilizan para almacenar información sobre la muestra. Suelen usarse con el tipo de método **Valoración**. Se puede acceder al contenido de las Smart Tags y editarlo mediante un lector de RFID, por ejemplo, un EasyScan USB o un SmartScan.



AVISO

Daños en el dispositivo debido a un uso inadecuado

- Consulte el manual de usuario del dispositivo antes de utilizarlo.

Vea también a este respecto

🔗 Realización de un "Valoración" ► página 55

🔗 Disp. / Impr. ► página 114

5.6.3.1 Lectura de datos de una etiqueta de Smart Tag RFID mediante EasyScan USB

Este ejemplo describe cómo usar un EasyScan USB para leer datos de una Smart Tag.

Instalación del EasyScan USB

- Hay disponible un EasyScan USB.
- Hay disponible un cable USB-A a USB-B.
- La pantalla principal de pesaje se muestra en el terminal de la balanza.
 - 1 Conecte el cable USB a un puerto USB-A de la balanza.
 - 2 Conecte el cable USB al puerto USB-B del lector de RFID.
 - ➔ La balanza detecta el dispositivo USB automáticamente. Aparece el cuadro de diálogo **Añadir dispositivo**, que informa al usuario de que el sistema ha encontrado un dispositivo específico.
 - 3 Establezca un nombre para el dispositivo USB y pulse ➔ **Siguiente**.
 - 4 Pulse ✓ **Finalizar**.
 - ➔ El dispositivo USB se conecta y se guarda en el sistema.
 - ➔ Se muestran los ajustes del dispositivo.
 - 5 Pulse ✓ **Guardar**.

Comprobación del lector de RFID

☰ **Navegación:** ► **Menú de balanza** > ⚙️ **Configuración** > 🖨️ **Disp. / Impr.**

- Hay un lector de RFID instalado en la balanza.
- Hay disponible una etiqueta RFID Smart Tag.
 - 1 Vaya al apartado 🖨️ **Disp. / Impr.**.
 - 2 Seleccione el dispositivo de la lista de dispositivos e impresoras.
 - 3 Pulse 🖨️ **Prueba dispositivo**.

- ➔ Se abre el cuadro de diálogo **Comprobar dispositivo RFID**.
- 4 Coloque la etiqueta de RFID con el lector de RFID.
 - ➔ Si el lector de RFID funciona correctamente, se mostrará el mensaje **Etiqueta RFID detectada correctamente**.
- 5 Pulse **✓ Aceptar**.
 - ➔ El lector de RFID funciona correctamente.

Lectura de datos de una Smart Tag

☰ **Navegación:** ▶ **Menú de balanza** > ☰ **Mantenimiento** > ☺ **Formatear RFID**

- Hay un lector de RFID instalado en la balanza.
- Hay disponible una etiqueta RFID Smart Tag.
- 1 Vaya al apartado ☺ **Formatear RFID**.
- 2 Pulse ☺ **Formatear RFID**.
 - ➔ Se abre el cuadro de diálogo **Form. et. RFID**.
- 3 Coloque la etiqueta de RFID en el lector de RFID.
 - ➔ El asistente pregunta **¿Formatear etiq. RFID y eliminar datos?**
 - ➔ En el cuadro de diálogo puede leer todos los datos almacenados.
- 4 Para formatear la etiqueta de RFID, pulse ➔ **Formato**. Pulse **✗ Cancelar** para cerrar el cuadro de diálogo.

5.6.3.2 Formateo de una etiqueta de Smart Tag RFID con un EasyScan

Este ejemplo describe cómo usar un SmartScan para formatear una Smart Tag, es decir, eliminar todos los datos.

En este ejemplo se describe cómo utilizar un EasyScan para formatear una Smart Tag, es decir, eliminar todos los datos.

Formateo de una Smart Tag

☰ **Navegación:** ▶ **Menú de balanza** > ☰ **Mantenimiento** > ☺ **Formatear RFID**

- Hay un lector de RFID instalado en la balanza.
- Hay disponible una etiqueta RFID Smart Tag.
- 1 Vaya al apartado ☺ **Formatear RFID**.
- 2 Pulse ☺ **Formatear RFID**.
 - ➔ Se abre el cuadro de diálogo **Form. et. RFID**.
- 3 Coloque la etiqueta de RFID en el lector de RFID.
 - ➔ El asistente pregunta **¿Formatear etiq. RFID y eliminar datos?**
- 4 Para formatear la etiqueta de RFID, pulse ➔ **Formato**.
 - ➔ La etiqueta de RFID se formatea.

5.6.4 Pedal de mando y ErgoSens

El pedal de mando y el ErgoSens son accesorios opcionales que le permiten trabajar con la balanza sin necesidad de usar el terminal. En el siguiente apartado se muestra un ejemplo de operación que se puede realizar con un pedal de mando o un ErgoSens.



AVISO

Daños en el dispositivo debido a un uso inadecuado

- Consulte el manual de usuario del dispositivo antes de utilizarlo.

5.6.4.1 Tarar la balanza con un ErgoSens

En este ejemplo se explica cómo instalar un USB ErgoSens y cómo configurarlo para tarar la balanza.

Instalación y configuración del ErgoSens

- Hay un ErgoSens disponible.
- La pantalla principal de pesaje se muestra en el terminal de la balanza.
- 1 Conecte el cable USB a uno de los puertos USB-A de la balanza.
 - ➔ La balanza detecta el dispositivo USB automáticamente. Aparece el cuadro de diálogo **Añadir dispositivo**, que informa al usuario de que el sistema ha encontrado un dispositivo específico.
- 2 Establezca un nombre para el dispositivo USB y pulse ➔ **Siguiente**.
- 3 Pulse ✓ **Finalizar**.
 - ➔ El dispositivo USB se conecta y se guarda en el sistema.
 - ➔ Se muestran los ajustes del dispositivo.
- 4 Pulse **Función** y seleccione **Tara**.
- 5 Pulse ✓ **Guardar**.
 - ➔ El ErgoSens está listo para usarse en la tara de la balanza.

Vea también a este respecto

🔗 Disp. / Impr. ▶ página 114

5.6.5 Edición de los ajustes de un dispositivo

☰ **Navegación:** ▶ **Menú de balanza** > ⚙️ **Configuración** > 🖨️ **Disp. / Impr.**

- 1 Vaya al apartado 🖨️ **Disp. / Impr.**.
 - ➔ Aparece una lista de dispositivos que muestra el estado de conexión y el tipo de conexión de cada dispositivo.
- 2 Seleccione el dispositivo de la lista de dispositivos e impresoras.
 - ➔ Se muestran los detalles del dispositivo.
- 3 Para cambiar el nombre del dispositivo, pulse **Nombre**, introduzca el nombre y pulse ✓.
- 4 Algunos dispositivos tienen otros ajustes que se pueden editar. Pulse en esos ajustes para editarlos.
- 5 Guarde la configuración.

5.6.6 Eliminación de un dispositivo

☰ **Navegación:** ▶ **Menú de balanza** > ⚙️ **Configuración** > 🖨️ **Disp. / Impr.**

- 1 Vaya al apartado 🖨️ **Disp. / Impr.**.
 - ➔ Aparece una lista de dispositivos que muestra el estado de conexión y el tipo de conexión de cada dispositivo.
- 2 Seleccione el dispositivo de la lista de dispositivos e impresoras.
- 3 Pulse 🗑️ **Eliminar dispositivo**.
 - ➔ Aparece un mensaje pidiéndole que confirme que desea eliminar el dispositivo.
- 4 Para proceder con la eliminación, pulse ✓ **Aceptar**. Para cancelar el cuadro de diálogo de eliminación, pulse ✕ **Cancelar**.
 - ➔ Se elimina el dispositivo.

5.7 Control remoto a través de servicios

5.7.1 Servicio LabX

Para habilitar la comunicación entre LabX y los instrumentos, la configuración adecuada de los instrumentos debe coincidir con los ajustes en LabX. LabX sincroniza la fecha y la hora en los instrumentos con el LabX Server cada vez que se lleva a cabo una conexión y cada vez que se inicia una tarea. Cuando se conecta un instrumento, el idioma de la interfaz de usuario del instrumento conectado cambia al idioma configurado en ese momento en la instalación LabX.



Para instalar LabX en su ordenador y obtener más información sobre LabX, consulte el manual de referencia de LabX (RM).

Nota

Una vez establecida la conexión entre LabX y la balanza, LabX controla el terminal de la balanza. Siempre es posible cambiar al modo manual directamente en el terminal.

Vea también a este respecto

 LabX/Servicios ▶ página 115

5.7.1.1 Uso de LabX mediante una conexión USB

Para establecer esta conexión, el controlador USB debe estar instalado en su ordenador. El controlador está disponible en Internet:

▶ www.mt.com/labweighing-software-download

Conexión de la balanza al ordenador

- Hay disponible un cable USB-A a USB-B.
- 1 Conecte el cable USB al puerto USB-B de la balanza.
- 2 Conecte el cable USB a un puerto USB-A del ordenador.

Configuración del mantenimiento de la balanza

☰ Navegación: ▶ Menú de balanza > ⚙ Configuración > 🧩 LabX/Servicios

- 1 Vaya al apartado 🧩 **LabX/Servicios**.
- 2 Configure **Servicio LabX** como **USB**.
- 3 Pulse ✓ **Guardar**.

5.7.1.2 Uso de LabX mediante una conexión Ethernet

Conexión de la balanza a la red

☰ Navegación: ▶ Menú de balanza > ⚙ Configuración > 🧩 Interfaces

- Hay disponible un cable Ethernet.
- 1 Conecte el cable Ethernet al puerto Ethernet de la balanza.
- 2 Conecte el otro extremo del cable Ethernet a su red local.
- 3 Vaya al apartado 🧩 **Interfaces**.
- 4 Pulse **Ethernet**.
- 5 Tenga a mano la configuración de la conexión Ethernet. Esta información puede ser necesaria para configurar la conexión en una etapa posterior.
- 6 Pulse ✓ **Guardar**.

Configuración del mantenimiento de la balanza

☰ Navegación: ► Menú de balanza > ⚙ Configuración > 🏠 LabX/Servicios

- La balanza se conecta a la red a través de Ethernet.
- 1 Vaya al apartado 🏠 **LabX/Servicios**.
- 2 Configure **Servicio LabX** como **Red**.
- 3 Anote el número de puerto. Esta información puede ser necesaria para configurar la conexión en una etapa posterior.
- 4 Pulse ✓ **Guardar**.

5.7.2 Mantenimiento de MT-SICS

Todas las balanzas XPR y XSR pueden integrarse en una red y configurarse para la comunicación con un ordenador mediante MT-SICS (METTLER TOLEDO Standard Interface Command Set). Los comandos disponibles dependen de la funcionalidad de la balanza.

Para obtener más información, póngase en contacto con su representante de METTLER TOLEDO.

La documentación completa relacionada con MT-SICS para balanzas XPR y XSR está disponible en Internet.

► www.mt.com/labweighing-software-download

Vea también a este respecto

🔗 LabX/Servicios ► página 115

5.7.2.1 Uso de MT-SICS a través de una conexión USB

En este ejemplo se describe cómo establecer una conexión USB directa entre la balanza y un ordenador. A continuación, el ordenador se puede usar para controlar la balanza y recibir datos mediante los comandos de MT-SICS.

Para establecer esta conexión, el controlador USB debe estar instalado en su ordenador. El controlador está disponible en Internet:

► www.mt.com/labweighing-software-download

Conexión de la balanza al ordenador

- Hay disponible un cable USB-A a USB-B.
- 1 Conecte el cable USB al puerto USB-B de la balanza.
- 2 Conecte el cable USB a un puerto USB-A del ordenador.

Configuración del mantenimiento de la balanza

☰ Navegación: ► Menú de balanza > ⚙ Configuración > 🏠 LabX/Servicios

- 1 Vaya al apartado 🏠 **LabX/Servicios**.
- 2 Configure **MT-SICS** como **USB**.
- 3 Pulse ✓ **Guardar**.

Configuración del ordenador

- El controlador USB está instalado en el ordenador.
- Se instala y ejecuta un programa de terminal en el equipo.
- 1 Proporcione los ajustes de conexión necesarios al programa del terminal.
- 2 Compruebe la conexión enviando una orden a la balanza, por ejemplo, **s** para recuperar el peso estable de la balanza.
 - ➔ Si el programa del terminal recibe una secuencia con el peso, la fecha y la hora, la conexión se ha establecido correctamente.
 - ➔ Si el programa del terminal no responde, compruebe la configuración de conexión.

5.7.2.2 Uso de MT-SICS a través de una conexión Ethernet

En este ejemplo se describe cómo establecer una conexión entre una balanza y un ordenador a través de una red local. A continuación, el ordenador se puede usar para controlar la balanza y recibir datos mediante los comandos de MT-SICS.

Conexión de la balanza a la red

☰ **Navegación:** ▶ **Menú de balanza** > ⚙️ **Configuración** > 🌐 **Interfaces**

- Hay disponible un cable Ethernet.
- 1 Conecte el cable Ethernet al puerto Ethernet de la balanza.
- 2 Conecte el otro extremo del cable Ethernet a su red local.
- 3 Vaya al apartado 🌐 **Interfaces**.
- 4 Pulse **Ethernet**.
- 5 Tenga a mano la configuración de la conexión Ethernet. Esta información puede ser necesaria para configurar la conexión en una etapa posterior.
- 6 Pulse ✓ **Guardar**.

Configuración del mantenimiento de la balanza

☰ **Navegación:** ▶ **Menú de balanza** > ⚙️ **Configuración** > 🌐 **LabX/Servicios**

- La balanza se conecta a la red a través de Ethernet.
- 1 Vaya al apartado 🌐 **LabX/Servicios**.
- 2 Configure **MT-SICS** como **Red**.
 - ➔ El número de puerto aparece en la lista de ajustes.
- 3 Anote el número de puerto. Esta información puede ser necesaria para configurar la conexión en una etapa posterior.
- 4 Pulse ✓ **Guardar**.

Configuración del ordenador

- Se instala y ejecuta un programa de terminal en el equipo.
- 1 Proporcione los ajustes de conexión necesarios al programa del terminal.
 - ➔ El ordenador está conectado a la misma red y a la misma subred que la balanza.
- 2 Compruebe la conexión enviando una orden a la balanza, por ejemplo, **s** para recuperar el peso estable de la balanza.
 - ➔ Si el programa del terminal recibe una secuencia con el peso, la fecha y la hora, la conexión se ha establecido correctamente.
 - ➔ Si el programa del terminal no responde, compruebe la configuración de conexión.

Nota

Para obtener más información, póngase en contacto con su administrador de red.

5.7.3 Servicio web

El servicio web permite a los usuarios enviar comandos para controlar y transferir datos desde la balanza mediante un navegador web.

Conexión de la balanza a la red

☰ **Navegación:** ▶ **Menú de balanza** > ⚙️ **Configuración** > 🌐 **Interfaces**

- Hay disponible un cable Ethernet.
- 1 Conecte el cable Ethernet al puerto Ethernet de la balanza.
- 2 Conecte el otro extremo del cable Ethernet a su red local.
- 3 Vaya al apartado 🌐 **Interfaces**.

- 4 Pulse **Ethernet**.
- 5 Tenga a mano la configuración de la conexión Ethernet. Esta información puede ser necesaria para configurar la conexión en una etapa posterior.
- 6 Pulse **✓ Guardar**.

Configuración del mantenimiento de la balanza

☰ **Navegación:** ▶ **Menú de balanza** > ⚙️ **Configuración** > 🏠 **LabX/Servicios**

- La balanza se conecta a la red a través de Ethernet.
- El ordenador y la balanza están conectados a la misma red.
- Hay un navegador web disponible en la balanza.

- 1 Vaya al apartado 🏠 **LabX/Servicios**.
- 2 Active y configure el servicio.
- 3 Pulse **✓ Guardar**.



La documentación del servicio web y los ejemplos relacionados están disponibles en línea.

▶ www.mt.com/labweighing-software-download

i **Nota**

Para obtener más información, póngase en contacto con su administrador de red.

Exportación del archivo de definición WSDL

El archivo WSDL (Web Services Description Language) describe las funcionalidades del servicio web. El archivo WSDL se puede exportar de la siguiente manera.

☰ **Navegación:** ▶ **Menú de balanza** > ⚙️ **Configuración** > 🏠 **Balanza** > ⚙️ **General**

- 1 Vaya a ⚙️ **General**.
- 2 Pulse **⋮ Más**.
- 3 Pulse **Exp. archi. WSDL**
 - ➔ Se muestra una lista de ubicaciones de destino disponibles, incluido el servidor de archivos y cualquier dispositivo de almacenamiento USB conectado a la balanza.
- 4 Seleccione el dispositivo de destino en el que desea guardar los datos.
- 5 Pulse **→ Siguiente**.
 - ➔ Si la exportación se realizó correctamente, la pantalla muestra con el nombre del archivo y la carpeta de destino.

Vea también a este respecto

[LabX/Servicios](#) ▶ página 115

5.8 Gestión de datos

5.8.1 Exportación de resultados

Este ejemplo describe cómo exportar resultados a un servidor de archivos al final de una tarea. Se puede seguir un procedimiento de exportación similar cuando se utiliza un dispositivo de almacenamiento USB.

Conexión a un servidor de archivos

☰ **Navegación:** ▶ **Menú de balanza** > ⚙️ **Configuración** > 🏠 **LabX/Servicios**

- 1 Vaya al apartado 🏠 **LabX/Servicios**.
- 2 Configure **Servidor de archivos** como **Activo**.
- 3 Pulse **Conf. serv. archivos**.

- 4 Pulse **Nombre de servidor** e introduzca el nombre de su servidor.
- 5 Pulse **Compartir nombre** y escriba la ruta de acceso de la carpeta compartida que desea utilizar.
- 6 Pulse **Credenciales** en la barra de acciones.
 - ➔ Aparece el diálogo **Establecer credenciales de servidor archivos**.
- 7 Introduzca sus credenciales (**Nombre de dominio**, **Nombre usuario** y **Contraseña**) y pulse **✓ Aceptar**.
 - ➔ Las credenciales se guardan en la balanza.
- 8 Pulse **✓ Aceptar** para establecer la conexión con el servidor de archivos.


Exportación del archivo XSD

Los resultados de pesaje se exportan en archivos XML. La descripción de los elementos del archivo XML se proporciona en un archivo XSD (XML Schema Definition). El archivo XSD se puede exportar de la siguiente manera.

Nota


Si se utiliza el archivo XSD para la validación, la versión contenida en el archivo XML debe coincidir con la versión del esquema XSD.

☰ **Navegación:** ▶ **Menú de balanza** > ⚙️ **Configuración** > 🏠 **Balanza** > ⚙️ **General**

- 1 Vaya a ⚙️ **General**.
- 2 Pulse **⋮ Más**.
- 3 Pulse **Exportar archivo XSD de resultados**.
 - ➔ Se muestra una lista de ubicaciones de destino disponibles, incluido el servidor de archivos y cualquier dispositivo de almacenamiento USB conectado a la balanza.
- 4 Seleccione el dispositivo de destino en el que desea guardar los datos.
- 5 Pulse **➔ Siguiente**.
 - ➔ Si la exportación se ha realizado correctamente, la pantalla muestra  con el nombre de la carpeta de destino.

Exportar resultados de pesaje

☰ **Navegación:** ▼ **Métodos** > 📄 **Lista métodos**

- Se ha establecido una conexión Ethernet.
 - Se ha configurado un acceso al servidor de archivos.
- 1 Seleccione un método de la **Lista métodos**.
 - 2 Pulse **▶ Iniciar método**.
 - 3 Realice las acciones necesarias para pesar la(s) muestra(s).
 - 4 Pulse  **Completar** para abrir las opciones de exportación.
 - ➔ Aparece el diálogo **Completar tarea**.
 - 5 Para exportar los resultados, pulse **Exportar resultados manualmente**.
 - ➔ Se muestra una lista de ubicaciones de destino disponibles, incluido el servidor de archivos y cualquier dispositivo de almacenamiento USB conectado a la balanza.
 - 6 Seleccione **Servidor de archivos**.
 - 7 Pulse **➔ Siguiente**.
 - ➔ El sistema comprueba las credenciales para la conexión del servidor de archivos.
 - ➔ Los resultados se exportan al servidor de archivos.
 - 8 Pulse **✓ Completar**.
 - ➔ Tras completar la tarea, los resultados se eliminan del apartado **Lista de resultados**.

Vea también a este respecto

 [LabX/Servicios ▶ página 115](#)

5.8.2 Envío de resultados individuales a un ordenador

La balanza ofrece la posibilidad de enviar los resultados de pesaje a un ordenador a través de una conexión USB. Esta función se puede utilizar, por ejemplo, para enviar resultados a una hoja de Excel, a un archivo de texto o a MT-SICS. Cuando se utiliza en modo **HID** (dispositivo de interacción con el usuario), el resultado se envía al ordenador donde se encuentra el cursor, exactamente igual que si se tratase de una entrada de teclado (también conocida como "colocación con cursor").

En este ejemplo se describe cómo enviar los resultados de pesaje de un método de tipo **Pesaje general** directamente a un archivo de Excel en un ordenador mediante la función **HID**.

Conexión de la balanza al ordenador

- Hay disponible un cable USB-A a USB-B.
 - 1 Conecte el cable USB al puerto USB-B de la balanza.
 - 2 Conecte el cable USB a un puerto USB-A del ordenador.

Configuración de la balanza

≡ **Navegación:** ► **Menú de balanza** > ⚙ **Configuración** > ⚖ **Balanza** > ⚖ **Pesaje / Calidad**





- 1 Vaya al apartado **⚖ Pesaje / Calidad**.
- 2 Pulse **Salida automática de valor de peso**.
- 3 Pulse **Modo de salida** y seleccione **Resultados**.
- 4 Pulse **Destino** y seleccione **HID**.
- 5 Revise el resto de la configuración de la sección **Salida automática de valor de peso** para personalizar el resultado, por ejemplo, para añadir la fecha y la hora a cada resultado de pesaje.

Nota

La configuración correcta depende en gran medida de su aplicación. Por ejemplo, al usar una hoja de Excel como destino, los valores separados con el carácter **TAB** se colocarán en celdas separadas.

Edición de la configuración del método

≡ **Navegación:** ▼ **Métodos** > ⌘ **Lista métodos**

- Existe un método **Pesaje general**.
 - 1 Seleccione el método en la **Lista métodos**.
 - 2 Pulse  **Editar**.
 - 3 Pulse  **Imprimir / Export**.
 - 4 Pulse **Exportación de datos e impresión de cinta**.
 - 5 Configure **Valor de peso** como **Activo**.
 - 6 Pulse  **Aceptar**.
 - 7 Pulse  **Guardar**.
 - ➔ El método se configura para enviar los resultados al ordenador al pulsar **Añadir resultado**.

Ejecución del método

- El controlador USB está instalado en el ordenador.
 - 1 Seleccione el método en la **Lista métodos**.
 - 2 Pulse ► **Iniciar método**.
 - 3 Realice las acciones necesarias para pesar la muestra.
 - 4 Abra una hoja de Excel y coloque el cursor en una primera celda de destino, por ejemplo, "A1".
 - 5 Pulse **+ Añadir resultado**.
 - ➔ El resultado del pesaje se guarda en el **Lista de resultados**.
 - ➔ El resultado de pesaje se guarda en la celda "A1" de su hoja de Excel.
 - ➔ Si se utiliza el carácter **TAB** como delimitador, los demás parámetros de pesaje se guardan en las celdas "B1", "C1", etc.

- ➔ Si se utiliza el carácter **Enter** para marcar el final de la línea, el cursor aparecerá ahora en la celda "A2".

5.8.3 Exportación e importación de configuración

La configuración de la balanza se puede exportar e importar. La transferencia de datos de una balanza a otra resulta útil, por ejemplo, para usar el mismo método en varias balanzas. También es recomendable almacenar la configuración de la balanza como copia de seguridad antes de actualizar el software.

Es posible importar o exportar los siguientes datos:

- **Configuración de la balanza**
 - Al importar estos ajustes, el estado GWP de la balanza puede cambiar (**Modo GWP Approved**).
 - Es posible que la balanza se reinicie.
- **Gestión de usuarios**
 - Al importar estos ajustes, se sustituyen los ajustes existentes en la balanza.
- **Métodos**
 - Al importar métodos, puede seleccionar si se importan todos los métodos o solo los métodos seleccionados.
 - Si importa un método con el mismo nombre que un método existente, puede seleccionar si desea que el método se sobrescriba o no.
- **Comprobaciones y pesas**
 - Al importar estos ajustes, todas las comprobaciones y pesas de prueba existentes en la balanza se borran y se sustituyen por los datos importados.

Los datos se pueden transferir a través de un dispositivo de almacenamiento USB. En el caso de las balanzas XPR, los datos también se pueden transferir a través de un servidor de archivos.



AVISO

La importación de datos puede provocar la pérdida de datos

La importación de datos puede borrar los datos de la aplicación del usuario sin previo aviso.

5.8.3.1 Transferencia de la configuración de la pesa de control entre balanzas

En este ejemplo se muestra cómo exportar la configuración de la pesa de control de una balanza e importarla en otra balanza. Este proceso resulta de especial utilidad si usa las mismas pesas calibradas para llevar a cabo comprobaciones en varias balanzas. Los datos se transfieren mediante un dispositivo de almacenamiento USB.

Exportación de datos y configuración

☰ **Navegación:** ▶ **Menú de balanza** > ☰ **Mantenimiento** > ☰ **Import./Export.**

- Hay un dispositivo de almacenamiento USB conectado a la balanza.
- 1 Vaya al apartado ☰ **Import./Export.**
 - ➔ Se abre el cuadro de diálogo **Import./Export.**
- 2 Seleccione ☰ **Exportar datos y configuración** y pulse ➔ **Siguiente**.
 - ➔ Se abre el cuadro de diálogo **Exportar datos y configuración**.
- 3 Desactive todos los tipos de datos excepto **Comprobaciones y pesas**.
- 4 Pulse ✓ **Exportar**.
 - ➔ Se muestra una lista con los dispositivos de almacenamiento USB disponibles.
- 5 Seleccione el dispositivo de almacenamiento USB deseado para almacenar los datos.
- 6 Pulse ➔ **Siguiente**.
 - ➔ El sistema exportará los datos al dispositivo de almacenamiento USB.

➔ Si la exportación se realizó correctamente, la pantalla muestra  con el nombre del archivo y la carpeta de destino.

7 Pulse **X Cerrar** para finalizar el proceso.

Importación de datos y configuración

≡ **Navegación:** ▶ **Menú de balanza** >  **Mantenimiento** >  **Import./Export.**

■ Se conecta a la balanza un dispositivo de almacenamiento USB que contiene los datos que se van a importar.

1 Vaya al apartado  **Import./Export.**

➔ Se abre el cuadro de diálogo **Import./Export.**

2 Seleccione  **Importar datos y configuración** y pulse **→ Siguiente**.

➔ Se muestra una lista con los dispositivos de almacenamiento USB disponibles.

3 Seleccione el dispositivo de almacenamiento USB con los datos que se van a importar.

4 Pulse **→ Siguiente**.

5 Seleccione el archivo que desea importar.

6 Pulse **→ Siguiente**.

7 Para importar solo las pesas de control, seleccione el tipo de datos **Pesas de control**.

8 Pulse **✓ Importar**.

➔ El sistema importa los datos del dispositivo de almacenamiento USB.

➔ Si la importación se ha realizado correctamente, aparece el mensaje **Se ha ejecutado la importación de datos y de configuración.**

9 Pulse **X Cerrar** para finalizar el proceso.

5.9 Gestión de usuarios



AVISO

Pérdida de datos por falta de contraseña o Nombre usuario

No se puede acceder a las áreas de menú protegidas sin **Nombre usuario** o sin contraseña.

– Anote el **Nombre usuario** y la contraseña, y guárdelos en un lugar seguro.

5.9.1 Activación de la gestión de usuarios

≡ **Navegación:** ▶ **Menú de balanza** >  **Configuración** >  **Balanza** >  **General** > **Gestión de usuarios**

La gestión de usuarios está desactivada en la configuración de fábrica. Para activar la gestión de usuarios, siga estos pasos:

1 Pulse **:** y seleccione **Activo**.

➔ Se abre el cuadro de diálogo **Activar gestión de usuarios**.

2 Pulse **→ Siguiente**.

➔ Se abre el cuadro de diálogo  **Definir contraseña administrador (opcional)**.

3 Pulse **Nueva contraseña** e introduzca la nueva contraseña.

4 Confirme otra vez la nueva contraseña y pulse **✓ Aceptar**.



➔ El cuadro de diálogo se cierra.

5 Confirme la activación de la gestión de usuarios en el apartado **General** y pulse **✓ Aceptar**.

➔ El **Gestión de usuarios** está activo. El cuadro de diálogo de inicio de sesión se abre con cada inicio del sistema.

5.9.2 Desactivación de la gestión de usuarios

☰ **Navegación:** ▶ **Menú de balanza** > ⚙️ **Configuración** > 🏠 > **Balanza** > ⚙️ **General** > **Gestión de usuarios**

- 1 Pulse  y seleccione **Inactivo**.
 - ➔ Se abre el cuadro de diálogo **Desactivar gestión de usuarios**.
- 2 Pulse **→ Siguiente**.
 - ➔ Se abre el cuadro de diálogo  **Definir contraseña de desbloqueo**.
- 3 Pulse **Nueva contraseña** e introduzca el nuevo password.
- 4 Confirme otra vez el nuevo password y pulse **✓**.
 - ➔ El cuadro de diálogo se cierra.
- 5 Pulse **✓ Aceptar** para confirmar.
- ➔ La gestión de usuarios está desactivada.

5.9.3 Gestión de usuarios y grupos de usuarios

La configuración de **Usuarios** solo está visible cuando la **Gestión de usuarios** está ajustada como **Activo**.

☰ **Navegación:** ▶ **Menú de balanza** > 👤 **Usuarios**

Impresión de la lista de usuarios


Al pulsar  **Imprimir todo** se puede imprimir una vista general de todos los usuarios y grupos de usuarios.

Vea también a este respecto

 [Activación de la gestión de usuarios](#) ▶ página 90

5.9.3.1 Creación de un nuevo usuario

☰ **Navegación:** ▶ **Menú de balanza** > 👤 **Usuarios** > 👤 **Usuarios**

- 1 Pulse **+ Nuevo usuario** en la barra de acciones.
- 2 Defina los valores para el nuevo usuario.
- 3 Para definir una contraseña de perfil de usuario, pulse  **Cambiar contraseña** en la barra de acciones.
- 4 Pulse **Nueva contraseña**.
 - ➔ Se abrirá un cuadro de diálogo con teclado.
- 5 Defina la contraseña.
- 6 Pulse **Confirmar la nueva contraseña** e introduzca la contraseña definida.
- 7 Pulse **✓** para cerrar el cuadro de diálogo con teclado.
- 8 Pulse **✓ Aceptar** para confirmar la contraseña definida.
 - ➔ Se abrirá el cuadro de diálogo **Nombre usuario**.
- 9 Pulse **✓ Aceptar** para confirmar el perfil de usuario definido.
 - ➔ Ya se ha creado el usuario. El nuevo perfil de usuario aparece en la lista.

5.9.3.2 Creación de un nuevo grupo

☰ **Navegación:** ▶ **Menú de balanza** > 👤 **Usuarios** > 👤 **Grupos**

Nota

Esta zona únicamente es accesible para los usuarios que cuenten con los derechos adecuados.

- 1 Pulse **+ Nuevo grupo**.
 - ➔ Se abre el cuadro de diálogo.
- 2 Defina las propiedades del grupo.

- 3 Pulse **✓ Aceptar**.
➔ Se crea el grupo y el sistema vuelve a la lista de grupos definidos.

5.9.3.3 Eliminación de usuarios o grupos de usuarios

Requisitos para la eliminación:

- Debe haber iniciado sesión como administrador.

≡ **Navegación:** ▶ **Menú de balanza** > **👤 Usuarios** > **👤 Usuarios**

- 1 Seleccione el **Nombre usuario** del usuario que desea eliminar.
➔ Se abre el cuadro de diálogo de gestión de usuarios.
- 2 Pulse **🗑 Eliminar** en la barra de acciones.
➔ Se abrirá el cuadro de diálogo **Eliminar usuario**.
- 3 Para eliminar el usuario, pulse **✓ Aceptar**.
➔ El usuario se elimina de forma irreversible.

5.10 Perfiles tolerancia

≡ **Navegación:** ▶ **Menú de balanza** > **⚙ Configuración** > **⚖ Balanza** > **⚖ Pesaje / Calidad** > **Perfiles tolerancia**

Creación de un Perfil de tolerancia

- 1 Pulse **+ Nuevo** para crear un nuevo perfil.
- 2 Defina los ajustes del perfil.
- 3 Cuando se hayan definido todos los ajustes, pulse **✓ Aceptar**.
➔ El sistema vuelve a la lista de perfiles y el nuevo perfil aparece en la lista.

Pulse en un perfil existente para modificar su configuración, eliminarlo o establecerlo como valor predeterminado. Es posible crear varios perfiles. Debe seleccionarse un perfil predeterminado.

Si se realizan cambios en el perfil de tolerancia predeterminado, el estado de los tests rutinarios se establecerá como **No ejecutado nunca**.

5.11 Protección con contraseña y reinicio de la balanza

5.11.1 Protección por contraseña

Si la gestión de usuarios está activada, cada usuario tendrá una contraseña personal.

- Cualquier usuario conectado puede cambiar su contraseña personal. Consulte [Cambio de contraseña ▶ página 92].
- Los usuarios con permiso para configurar la gestión de usuarios pueden cambiar la contraseña de cualquier usuario. Consulte [Cambio de contraseña ▶ página 92].
- Si un usuario con permiso para configurar la gestión de usuarios ha olvidado su contraseña (y ningún otro usuario puede cambiarla), se puede solicitar el restablecimiento de la contraseña. Consulte [Solicitud de contraseña de restablecimiento ▶ página 93]

i Nota



Si el parámetro **Restablecimiento de la contraseña** está ajustado en **No permitida**, un técnico de servicio deberá reiniciar la balanza.

Si la gestión de usuarios está desactivada, se puede generar una única contraseña para proteger la balanza. Consulte [Creación de una contraseña de desbloqueo ▶ página 93].

5.11.1.1 Cambio de contraseña




Todos los usuarios puede cambiar su propia contraseña. Además, los usuarios con permiso para configurar la gestión de usuarios pueden cambiar la contraseña de otros usuarios.

☰ Navegación: ► Menú de balanza > 👤 Usuarios > 👤 Usuarios

- 1 Seleccione el **Nombre usuario** cuyo password debe cambiarse.
 - ➔ Se abre el cuadro de diálogo de gestión de usuarios.
- 2 Pulse  **Cambiar contraseña** en la barra de acciones.
 - ➔ Se abre el cuadro de diálogo **Cambiar contraseña**.
- 3 Introduzca un nuevo password y confírmelo.
 - Nota**
Cualquier password es válido.
- 4 Pulse  **Aceptar**.
 - ➔ El password se ha modificado.

5.11.1.2 Solicitud de contraseña de restablecimiento






Si un usuario con permiso para configurar la gestión de usuarios ha olvidado su contraseña, puede solicitar una contraseña de restablecimiento.

- El cuadro de diálogo de inicio de sesión de la balanza está abierto.
- 1 Seleccione el usuario que necesita restablecer la contraseña. Ese usuario necesitará disponer de permisos para configurar la gestión de usuarios.
 - 2 Pulse  **Más**.
 - ➔ Se abrirá el cuadro de diálogo **Más**.
 - 3 Pulse  **Solicitar restablecimiento contraseña**.
 - 4 Se abrirá el cuadro de diálogo **Solicitar restablecimiento contraseña**.
 - 5 Anote el código de servicio y pulse  **Solicitud mantenimiento**.
 - ➔ Se muestra la información sobre su representante del servicio técnico de METTLER TOLEDO .
 - 6 Póngase en contacto con su representante del servicio técnico de METTLER TOLEDO por teléfono o correo electrónico.
 - ➔ Recibirá una contraseña de restablecimiento de ocho caracteres con la que podrá iniciar sesión una vez.
 - 7 Inicie sesión con su contraseña de restablecimiento y seleccione una nueva contraseña.

5.11.1.3 Creación de una contraseña de desbloqueo

Si la gestión de usuarios está desactivada, la balanza puede estar protegida por una única contraseña, denominada contraseña de desbloqueo. Esta contraseña debe generarse previamente y deberá introducirse para bloquear y desbloquear la balanza.

☰ Navegación: ► Menú de balanza > ⚙ Configuración > ⚖ Balanza > ⚙ General

- 1 Para crear una contraseña de desbloqueo, pulse  **Contraseña de desbloqueo** en la barra de acciones.
 - ➔ Se abre el cuadro de diálogo **Definir contraseña de desbloqueo**.
- 2 Establezca una nueva contraseña, confírmela y pulse  **Aceptar**.
- 3 En el cuadro de diálogo  **General**, pulse  **Guardar** y  **Aceptar**.
 - ➔ Se crea la contraseña de desbloqueo.

5.11.2 Inicio y cierre de sesión

Si la gestión de usuarios está activada, los usuarios deberán iniciar sesión para utilizar la balanza.

5.11.2.1 Inicio de sesión

- El cuadro de diálogo de inicio de sesión de la balanza está abierto.
- 1 Seleccione un usuario e introduzca la contraseña.

2 Pulse  **Iniciar sesión**.

➔ Ha iniciado sesión y su nombre de usuario aparece en la pantalla principal de pesaje.

5.11.2.2 Cierre de sesión

Navegación: ▶ **Menú de balanza** >  **Salir/ Bloquear balanza**

– Pulse  **Cerrar sesión**.

➔ Ha cerrado la sesión.

5.11.3 Bloqueo y desbloqueo de la balanza

Un bloqueo significa la suspensión del funcionamiento de la balanza. Un "bloqueo completo" de este tipo puede estar motivado por razones importantes. Si la balanza tiene un defecto o sufre una pérdida de calidad del pesaje, el usuario puede bloquearla completamente.

Si la gestión de usuarios está activada, los usuarios que tengan los permisos necesarios pueden bloquear la balanza.

Si la gestión de usuarios está desactivada, la balanza también puede bloquearse para impedir que se siga utilizando. Si no se ha definido ninguna contraseña de desbloqueo, la balanza puede bloquearse y desbloquearse sin contraseña. Si se ha definido una contraseña de desbloqueo, la balanza solo podrá bloquearse y desbloquearse con esta contraseña. Consulte [Creación de una contraseña de desbloqueo ▶ página 93].

5.11.3.1 Bloqueo de la balanza

≡ **Navegación:** ▶ **Menú de balanza** >  **Bloqueo**

1 Para bloquear la balanza pulse  **Bloqueo balanza**.

➔ Se abre el cuadro de diálogo **Bloquear balanza**.

2 Pulse **→ Siguiente**.

3 Introduzca su contraseña de desbloqueo y pulse  **Bloquear balanza**.

➔ La balanza se bloquea y se muestra la pantalla de bloqueo.


5.11.3.2 Desbloqueo de la balanza

■ La balanza está bloqueada y la pantalla de bloqueo está abierta.

1 Pulse  **Desbloquear balanza**.

2 Introduzca la contraseña de desbloqueo, si procede.

3 Pulse  **Desbloquear balanza** para confirmar.

Si en lugar de ello pulsa  **Cancelar**, se mostrará la pantalla principal de pesaje, pero la balanza seguirá bloqueada y solo se podrá editar un número limitado de ajustes.

➔ La balanza se desbloquea y se muestra la pantalla de pesaje principal.

5.11.4 Reinicio de la balanza

Si la gestión de usuarios está activada, solo podrán reiniciar la balanza los usuarios que tengan los permisos adecuados.

≡ **Navegación:** ▶ **Menú de balanza** >  **Mantenimiento** >  **Reiniciar**



AVISO

El reinicio provoca la pérdida de datos

El reinicio de la balanza eliminará los datos de las aplicaciones de usuario y hará que la configuración de usuario vuelva a los valores de fábrica.

1 Para eliminar los datos del historial de cambios y los datos de los historiales de pruebas y ajustes, active la opción **Y elimin. hist. cambios, tests y ajustes**.

- 2 Pulse → **Siguiente**.
 - ➔ Se abrirá la ventana **Restabl. balanza** para advertir al usuario de la pérdida de algunos datos al reiniciar la balanza.
- 3 Pulse ↻ **Restabl. balanza**.
 - ➔ El software de la balanza se reiniciará a los valores de fábrica. La configuración de la memoria fiscal y las entradas fiscales se mantienen sin cambios.

5.12 Dosificación automatizada

Los métodos de dosificación automatizada, concretamente **Dosificación automatizada** y **Prep. solución automatizada**, solo se pueden realizar en las balanzas analíticas automáticas XPR. No obstante, cualquier balanza XPR conectada a un lector RFID se puede usar para leer/editar los datos de cualquier cabezal de dosificación.

5.12.1 Gestión de los datos del cabezal de dosificación




Cada cabezal de dosificación incluye una etiqueta RFID que puede intercambiar datos con el instrumento. Puede retirar el cabezal de dosificación e insertarlo en otro módulo de dosificación o de líquido, donde los datos estarán disponibles inmediatamente.

Nota

También es posible administrar los datos de la etiqueta RFID del cabezal de dosificación desde cualquier balanza XPR equipada con un lector de RFID externo.

☰ **Navegación:** ▼ **Métodos** >  **Oper. manuales** >  **Gestionar datos de cabezal de dosificación**



Edición de los datos del cabezal de dosificación

- 1 Pulse  **Gestionar datos cabezal dosif.**
 - ➔ Se abre el cuadro de diálogo en el que se muestran los datos del cabezal de dosificación.
- 2 Pulse  **Editar** para editar los datos del cabezal de dosificación conectado.
- 3 Pulse  **Aceptar** para guardar los datos.

Copia de los datos del cabezal de dosificación

Los datos almacenados en un cabezal de dosificación se pueden copiar en otro cabezal de dosificación con esta función. No es necesario volver a introducir todos los datos requeridos en un cabezal de dosificación nuevo que utilice las mismas sustancias o sustancias similares.


- Hay un primer cabezal de dosificación, desde el que se copiarán los datos, conectado al módulo de dosificación o de líquido.
- Hay disponible un segundo cabezal de dosificación, en el que se guardarán los datos.

- 1 Pulse  **Gestionar datos cabezal dosif.**
 - ➔ Se abre el cuadro de diálogo en el que se muestran los datos del cabezal de dosificación.
- 2 Pulse  **Copiar** para copiar los datos del cabezal de dosificación conectado.
- 3 Siga las instrucciones del asistente.

Campos disponibles para los datos del cabezal de dosificación

En función del tipo de cabezal de dosificación, se almacenan los siguientes datos en la etiqueta de RFID.

Parámetro	Descripción	Valores
Sustancia	Indica el nombre de la sustancia.	Texto (0...20 caracteres)
ID del lote	Define la identificación del lote.	Texto (1...15 caracteres)
Verificar fecha caducidad antes dosific.	Define si la fecha de caducidad se verifica antes de la dosificación.	Activo Inactivo*

Fecha de caducidad	Especifica la fecha de caducidad de la sustancia.	Fecha
Establecer fecha de llenado	Define si se debe especificar la fecha de llenado.	Activo Inactivo*
Fecha de llenado	Especifica la fecha en la que se llenó el cabezal de dosificación.	Fecha
Etiqueta del campo ID 1... Etiqueta del campo ID 3	Define la etiqueta de los campos establecidos por el usuario.	Texto (0...10 caracteres)
Valor de ID 1... Valor de ID 3	Define los valores de los campos establecidos por el usuario.	Texto (0...15 caracteres)
Masa molar	Define la masa molar de la sustancia.	Numéricos (1... 10000 g/mol)
Pureza	Define la pureza de la sustancia.	Numéricos (0.001... 100%)
Densidad	Define la densidad del líquido. Este campo solo está disponible para cabezales de dosificación de líquido.	Numéricos (1 g/ml* 0.01...10 g/ml)
Comprobar cantidad antes de dosificación	Define si la cantidad restante en el cabezal de dosificación se verifica antes de la dosificación.	Activo Inactivo*
Cantidad restante	Cantidad residual de sustancia en el cabezal de dosificación. Al llenar el cabezal de dosificación, inserte el peso de la sustancia en este campo. Para usar la pesa en el plato de pesaje, pulse  .	Numéricos (0.01... 999999 mg)
Comprobar límite dosis antes de dosific.	Define si el límite de dosis del cabezal de dosificación se verifica antes de la dosificación. Este campo solo está disponible para cabezales de dosificación de polvos.	Activo* Inactivo
Dosis restantes	Muestra el número de operaciones de dosificación aún disponibles con este cabezal de dosificación, antes de alcanzar el Límite de dosis . El valor de Dosis restantes se calcula a partir de los valores de Límite de dosis y Número total de dosificaciones . Este campo solo está disponible para cabezales de dosificación de polvos. Solo está disponible cuando Comprobar límite dosis antes de dosific. se ha ajustado en Activo .	Numéricos
Límite de dosis	Especifica el número máximo de operaciones de dosificación con este cabezal de dosificación. Este campo solo está disponible para cabezales de dosificación de polvos.	Numéricos (250* 0... 50000)
Número total de dosificaciones	Muestra el número de operaciones de dosificación realizadas con este cabezal de dosificación hasta la fecha. Este campo solo está disponible para cabezales de dosificación de polvos. Solo está disponible cuando Comprobar límite dosis antes de dosific. se ajusta en Activo .	Numéricos

Pulsar durante la dosificación	Activa el arranque automático del agitador durante la dosificación. Recuerde que el golpeteo puede provocar efectos de compactación con algunos polvos. Este campo solo está disponible para cabezales de dosificación de polvos.	Activo* Inactivo
Pulsar antes de la dosificación	Activa el arranque automático del agitador antes de cada dosificación. Recuerde que el golpeteo puede provocar efectos de compactación con algunos polvos. Este campo solo está disponible para cabezales de dosificación de polvos.	Activo Inactivo*
Presión de la bomba	Define la presión de la bomba para la operación de dosificación de líquidos. Este campo solo está disponible para cabezales de dosificación de líquido.	0,3 0,4 0,5 bar*
Tipo de cabezal dosificación	Muestra el tipo de cabezal de dosificación.	Texto
ID cabezal dosificación	Muestra el ID exclusivo del cabezal de dosificación.	Texto

* Configuración de fábrica

5.12.2 Cambio de la presión de la bomba







La presión de la bomba se puede ajustar en función del líquido y del cabezal de dosificación utilizados. La presión de la bomba se guarda como un ajuste en el cabezal de dosificación; consulte [Gestión de los datos del cabezal de dosificación ▶ página 95].

6 Descripción del software

6.1 Configuración del menú de la balanza

El **Menú de balanza** contiene la configuración general e información. Para abrir el apartado **Menú de balanza**, pulse la pestaña con el símbolo ▶ que se muestra en el lado izquierdo de la pantalla.

El apartado **Menú de balanza** se divide en los siguientes subapartados.

-  **Ayuda nivelación**, consulte [Ayuda nivelación ▶ página 98]
-  **Historial**, consulte [Historial ▶ página 98]
-  **Info. de balanza**, consulte [Info. de balanza ▶ página 101]
-  **Usuarios** (solo se muestra cuando la gestión de usuarios está activada), consulte [Usuarios ▶ página 101]
-  **Configuración**, consulte [Configuración ▶ página 104]
-  **Mantenimiento**, consulte [Mantenimiento ▶ página 116]

6.1.1 Ayuda nivelación

Para obtener unos resultados de pesaje exactos y reproducibles, es importante que el equipo se posicione de manera totalmente horizontal y estable. El **Ayuda nivelación** permite nivelar la balanza.

≡ **Navegación:** ▶ **Menú de balanza** >  **Ayuda nivelación**

Nota

Tras nivelar la balanza, será preciso ejecutar un ajuste interno.

Vea también a este respecto






 Nivelación de la balanza ▶ página 42

6.1.2 Historial

La balanza registra de forma permanente los tests y los ajustes que se llevan a cabo en el apartado **Historial**

≡ **Navegación:** ▶ **Menú de balanza** >  **Historial**




El apartado **Historial** se divide en los siguientes subapartados.

-  **Ajustes**
-  **Tests**
-  **Memoria fiscal** (solo en determinados tipos de balanzas)
-  **Mantenim.**
-  **Cambios** (solo se muestra cuando el historial de cambios está activado)

6.1.2.1 Ajustes

≡ **Navegación:** ▶ **Menú de balanza** >  **Historial** >  **Ajustes**




Es posible almacenar un máximo de 500 entradas en el historial de ajustes.

Botón	Nombre	Descripción
	Filtrar	Pulse para filtrar la lista: <ul style="list-style-type: none">• Por rango de fechas• Por nombre de usuario
	Imprimir	Pulse para imprimir las entradas mostradas.
	Cerrar	Pulse para volver al apartado Historial .

6.1.2.2 Tests

☰ Navegación: ► Menú de balanza > 📄 Historial > 📄 Tests

Es posible almacenar un máximo de 500 entradas en el historial de tests.

Botón	Nombre	Descripción
	Filtrar	Pulse para filtrar la lista: <ul style="list-style-type: none">• Por rango de fechas• Por nombre de usuario
	Imprimir	Pulse para imprimir las entradas mostradas.
	Cerrar	Pulse para volver al apartado Historial .

6.1.2.3 Memoria fiscal

La memoria fiscal es un dispositivo de almacenamiento de datos inalterable en el que los datos de pesaje sujetos a control legal se almacenan automáticamente y permanecen accesibles durante un período determinado. El dispositivo de memoria fiscal funciona como una memoria "circular": cuando se alcanzan el límite de capacidad de registros de datos y el período de retención, el registro de datos más reciente sobrescribe automáticamente el registro más antiguo de la memoria.

Si la función está activada, la balanza almacena los resultados en su memoria fiscal en cuanto los genera. El acceso a la memoria fiscal de la balanza solo se permite en el modo autónomo.

La combinación del **ID de registro fiscal** y del **Número serie puente** asegura la unicidad de cada entrada de la memoria fiscal. La balanza también define un período de retención, que indica el tiempo mínimo durante el que los resultados se almacenan en la memoria fiscal. Una vez transcurrido el periodo de retención de una entrada fiscal determinada, la balanza podrá reutilizar esa zona de la memoria para nuevas entradas.

La memoria fiscal solo está disponible para algunos modelos específicos de balanzas y debe ser activado por parte de un técnico de mantenimiento. Póngase en contacto con su representante de METTLER TOLEDO para obtener más información.

Cuando la memoria fiscal está activada, se genera un registro fiscal para cada resultado añadido a la **Lista de resultados**. Todos los registros fiscales contiene la siguiente información:







- **Número serie puente**
- **ID de registro fiscal**
- **Fecha/hora**
- **Peso neto**
- **Tara**
- **Estado de peso de tara**
- **Verificación**

Nota

Cuando el **Modo de captura de peso** está ajustado como **Inmediato**, los registros fiscales solo se crean para resultados estables.

☰ Navegación: ► Menú de balanza > 📄 Historial > 📄 Memoria fiscal




Es posible almacenar un máximo de 500 000 entradas en la memoria fiscal. Cuando se alcanza el número máximo de entradas y ninguna de ellas es más antigua que el período de conservación establecido, no se puede añadir ningún resultado nuevo al **Lista de resultados**. Esto se puede solucionar en el modo de mantenimiento, donde los registros fiscales se pueden eliminar o el periodo de conservación se puede reducir.

Botón	Nombre	Descripción
	Filtrar	Pulse para filtrar la lista: <ul style="list-style-type: none"> • Por rango de fechas • Por rango de ID de registro
	Imprimir	Pulse para imprimir las entradas mostradas.
	Exportar	Pulse para exportar las entradas mostradas.
	Mostrar estado de memoria fiscal	Pulse para mostrar la información acerca del estado de la memoria fiscal: <ul style="list-style-type: none"> • Memoria utilizada • Número de registros restantes • Periodo de retención • Registros más antiguos • Registros más recientes
	Periodo de retención de memoria fiscal	El período de retención es el período mínimo durante el cual los registros fiscales se almacenan en la memoria fiscal. El período de retención puede variar entre 1 y 365 días, con un valor predefinido de 100 días. Se puede editar en el modo de mantenimiento.
	Cerrar	Pulse para volver al apartado Historial .

6.1.2.4 Mantenim.

≡ Navegación: ► Menú de balanza >  **Historial** >  **Mantenim.**

Es posible almacenar un máximo de 500 entradas en el historial de servicio.

Botón	Nombre	Descripción
	Filtrar	Pulse para filtrar la lista: <ul style="list-style-type: none"> • Por rango de fechas • Por técnico
	Imprimir	Pulse para imprimir las entradas mostradas.
	Cerrar	Pulse para volver al apartado Historial .




6.1.2.5 Cambios

La función **Historial de cambios** es una herramienta de administración que permite mejorar la trazabilidad del proceso de pesaje. Incluye información sobre los métodos añadidos o los cambios en los ajustes. Pulse la lista para visualizar información detallada acerca de los datos.

≡ Navegación: ► Menú de balanza >  **Historial** >  **Cambios**

La opción **Historial de cambios** está desactivada en la configuración de fábrica. Para activar la opción **Historial de cambios**, consulte Pesaje/Calidad.

Es posible almacenar un máximo de 5000 entradas en el historial de cambios.



Botón	Nombre	Descripción
	Filtrar	Pulse para filtrar la lista: <ul style="list-style-type: none"> • Por rango de fechas • Por nombre de usuario
	Imprimir	Pulse para imprimir las entradas mostradas.
	Cerrar	Pulse para volver al apartado Historial .

6.1.3 Info. de balanza

☰ **Navegación:** ▶ **Menú de balanza** >  **Info. de balanza**

El apartado **Info. de balanza** muestra información de la balanza específica sobre:

- **Identificación**
- **Hardware**
- **Software**
- **Mantenimiento**

Botón	Nombre	Descripción
	Acuerdo de licencia	Pulse para abrir el contrato de licencia.
	Cerrar	Pulse para volver al Menú de balanza .




6.1.4 Usuarios

En el apartado **Usuarios** se pueden definir los derechos de los usuarios y de los grupos de usuarios. Es posible asignar usuarios a grupos de usuarios. Cuando la gestión de usuarios está activa, el cuadro de diálogo de inicio de sesión se abre con cada inicio del sistema.

La configuración de **Usuarios** solo está visible cuando la **Gestión de usuarios** está ajustada como **Activo**.

☰ **Navegación:** ▶ **Menú de balanza** >  **Usuarios**

El apartado **Gestión de usuarios** se divide en los siguientes subapartados:

-  **General:** configuración para todos los usuarios
-  **Usuarios:** configuración para usuarios individuales
-  **Grupos:** configuración para grupos de usuarios

Es posible crear un número ilimitado de usuarios. Un usuario siempre forma parte de un grupo de usuarios y tiene los permisos del grupo al que pertenece. Los diferentes permisos que puede tener cada usuario podrán ser definidos o modificados por los usuarios que cuenten con los permisos adecuados.

Vea también a este respecto

 [Activación de la gestión de usuarios ▶ página 90](#)

6.1.4.1 General

≡ Navegación: ► Menú de balanza > 👤 Usuarios > ⚙️ General

Parámetro	Descripción	Valores
Cierre de sesión automático	Define si se cierra la sesión del usuario automáticamente después de un tiempo Tiempo de espera predefinido.	Activo* Inactivo
Tiempo de espera	Define cuánto tiempo transcurre hasta que se cierra automáticamente la sesión del usuario cuando no se registra ninguna actividad en la balanza. Este ajuste solo está disponible si la opción Cierre de sesión automático está configurada como Activo .	Numérico (15 minutos* de 1 a 60 minutos)
Propuestas del usuario	Define si se muestra o no una lista de usuarios en la pantalla de inicio de sesión. Activo : se muestra una lista de todos los usuarios desde la que se puede seleccionar un Nombre usuario . Inactivo : el usuario debe teclear su Nombre usuario para iniciar sesión.	Activo* Inactivo
Restablecimiento de la contraseña	Define si la contraseña se puede restablecer desde la pantalla de inicio de sesión. Si está ajustado en No permitida y se pierde la contraseña, no podrá solicitarse una nueva. La balanza debe reiniciarse y todos los datos y ajustes se perderán.	Permitida* No permitida

* Configuración de fábrica

6.1.4.2 Usuarios

≡ Navegación: ► Menú de balanza > 👤 Usuarios > 👤 Usuarios

Parámetro	Descripción	Valores
Nombre usuario	Define un identificador único para el usuario. Una vez definido el perfil de usuario, el valor del Nombre usuario quedará fijado y no se podrá modificar en el futuro.	Texto (1...22 caracteres)
Apellidos	Define los apellidos del usuario.	Texto (de 0 a 22 caracteres)
Nombre	Define el nombre del usuario.	Texto (de 0 a 22 caracteres)
Activo	Activa o desactiva al usuario actual.	Activo* Inactivo
Grupos asignados	Permitir asignar el usuario a los grupos de usuarios.	Lista de grupos definidos
Idioma del usuario	Define el idioma del perfil de usuario.	Idiomas disponibles

* Configuración de fábrica

Es posible crear un número ilimitado de usuarios. Un usuario siempre forma parte de un grupo de usuarios y tiene los permisos del grupo al que pertenece. Los diferentes permisos que puede tener cada usuario podrán ser definidos o modificados por los usuarios que cuenten con los permisos adecuados.

6.1.4.3 Grupos

☰ Navegación: ► Menú de balanza > 👤 Usuarios > 👤 Grupos

i Nota

Esta zona únicamente es accesible para los usuarios que cuenten con los derechos adecuados.

Parámetro	Descripción	Valores
Nombre del grupo	Define el nombre del grupo.	Texto (de 1 a 22 caracteres)

Permisos generales

Parámetro	Descripción	Valores
Bloquear / desbloquear balanza	Define si el grupo puede bloquear o desbloquear la balanza.	Activo Inactivo
Configurar métodos	Define si el grupo puede: <ul style="list-style-type: none">• crear nuevos métodos• editar métodos• eliminar métodos• bloquear o desbloquear métodos• importar o exportar métodos	Activo Inactivo
Ejecutar comandos de mantenimiento	Define si el grupo puede: <ul style="list-style-type: none">• acceder a la función de mantenimiento• bloquear/desbloquear la balanza• ver el estado de los ajustes• generar archivos de soporte	Activo Inactivo
Configurar sistema	Define si el grupo puede: <ul style="list-style-type: none">• modificar la configuración del sistema• importar la configuración del sistema• configurar periféricos• realizar actualizaciones de software• establecer la configuración de la aplicación o de fábrica	Activo Inactivo
Configurar gestión de usuarios	Define si el grupo puede: <ul style="list-style-type: none">• imprimir o exportar/importar la configuración de gestión de usuarios• modificar la configuración de la gestión de usuarios• activar o desactivar la gestión de usuarios	Activo Inactivo
Cancelar tarea	Define si el grupo puede cancelar una tarea durante la ejecución de un método.	Activo Inactivo
Excluir/sobrescribir resultado	Define si el grupo puede excluir o sobrescribir resultados en el Lista de resultados .	Activo Inactivo
Restablecer las estadísticas del intervalo de tiempo	Define si el grupo puede: <ul style="list-style-type: none">• restablecer las estadísticas del intervalo de tiempo cuando se utiliza el método SQC	Activo Inactivo

Permisos de gestión de calidad

Parámetro	Descripción	Valores
Iniciar ajuste externo	Define si el grupo puede ejecutar ajustes externos.	Activo Inactivo

Mostrar historial de cambios	Define si el grupo puede visualizar el Historial de cambios .	Activo Inactivo
Configurar pruebas de rutina / GWP	Define si el grupo puede: <ul style="list-style-type: none"> • configurar tests rutinarios • importar o exportar tests rutinarios • configurar e importar pesas de control • configurar perfiles de tolerancias • activar/desactivar el modo de aprobación GWP 	Activo Inactivo
Iniciar comprobaciones rutinarias	Define si el grupo puede ejecutar comprobaciones rutinarias.	Activo Inactivo

La configuración relacionada con el brillo de la pantalla y el sonido puede ser editada por todos los usuarios. Los cambios se aplicarán a todos los usuarios. Cualquier usuario puede establecer un idioma específico para la interfaz de la balanza sin que ello afecte a la configuración del resto de usuarios.

6.1.5 Configuración

En este apartado se describen los ajustes de la balanza que se pueden modificar en función de los requisitos específicos. La configuración de la balanza se aplica a todo el sistema de pesaje y a todos los usuarios.

☰ **Navegación:** ► **Menú de balanza** > ⚙️ **Configuración**

El apartado **Configuración** se divide en los siguientes subapartados:

- ⚖️ **Balanza**
- 🖨️ **Interfaces**
- 🖨️ **Disp. / Impr.**
- 🛠️ **LabX/Servicios**

6.1.5.1 Balanza

☰ **Navegación:** ► **Menú de balanza** > ⚙️ **Configuración** > ⚖️ **Balanza**

El apartado **Balanza** se divide en los siguientes subapartados:

- ⚖️ **Pesaje / Calidad**
- 🌐 **Fecha / Hora / Idioma / Formato**
- 🗨️ **Pantalla / StatusLight / Sonido**
- ⚙️ **General**

Pesaje / Calidad

☰ **Navegación:** ► **Menú de balanza** > ⚙️ **Configuración** > ⚖️ **Balanza** > ⚖️ **Pesaje / Calidad**

Parámetro	Descripción	Valores
Advertencia de nivelación	Define qué acción se llevará a cabo cuando la balanza no esté nivelada Cuando se ha seleccionado la opción Nivelación forzada y la balanza está desnivelada, no es posible añadir un valor de pesaje al Lista de resultados (botón verde desactivado). En el caso de las balanzas aprobadas, este ajuste está configurado en Nivelación forzada y no se puede editar.	Inactivo Nivelación opcional* Nivelación forzada
Perfiles tolerancia	Un perfil de tolerancia almacena todos los ajustes de la balanza necesarios para un determinado método de pesaje. Es posible crear diferentes perfiles de tolerancias para diferentes métodos de pesaje. Esta sección contiene varias configuraciones que se describen en la tabla Perfiles tolerancia .	

Salida automática de valor de peso	<p>Define si se deben exportar y de qué modo (MT-SICS o HID) los valores de pesaje.</p> <p>Esta sección contiene varias configuraciones que se describen, a continuación, en la tabla Salida automática de valor de peso.</p>	
Modo GWP Approved	<p>Good Weighing Practice (GWP®) es un programa desarrollado por METTLER TOLEDO para ayudar a los clientes a utilizar sus equipos de pesaje de un modo seguro y eficiente. Abarca todos los pasos relevantes del ciclo de vida del instrumento y proporciona una orientación clara acerca de cómo especificar, calibrar y utilizar los instrumentos de pesaje.</p> <p>El modo GWP Approved verifica el cumplimiento de las siguientes condiciones:</p> <ul style="list-style-type: none"> • El uso de un perfil de tolerancia adecuado. • El ajuste interno se realizó correctamente. • La superación de los ensayos requeridos. • La configuración de la nivelación obligatoria. • Que no se infrinja ningún MinWeigh. <p>En caso de que se cumplan todas las condiciones, la balanza añade el símbolo GWP Approved tras cada resultado de pesaje. Solo los técnicos de mantenimiento de METTLER TOLEDO pueden habilitar el Modo GWP Approved.</p>	Activo Inactivo*
Historial de cambios	<p>El historial de cambios se utiliza para registrar los cambios ejecutados en la configuración del sistema, la gestión de usuarios y los métodos, así como otros ajustes y configuraciones. Se guarda la siguiente información:</p> <ul style="list-style-type: none"> • ID de usuario y marca horaria • Identificador de objeto • Valores antiguos y nuevos de los parámetros <p>Es posible almacenar un máximo de 5000 entradas en el historial de cambios.</p> <p>Para obtener más información, consulte [Cambios ▶ página 100].</p>	Activo Inactivo*
Recordatorio calibración	<p>Define si el usuario recibirá o no un recordatorio acerca de la proximidad de la fecha de caducidad de la calibración.</p>	Activo* Inactivo
Días por adelantado	<p>Define el número de días anteriores a la fecha de vencimiento en el que se mostrará el recordatorio de recalibración.</p> <p>Este ajuste solo está disponible si la opción Recordatorio calibración está configurada como Activo.</p>	Numérico (30 días* de 0 a 400 días)
Acción al caducar calibr.	<p>Define qué acción se llevará a cabo al caducar la calibración.</p> <p>Bloquear: la balanza se bloqueará. En este caso, no se podrá seguir utilizando la balanza hasta que un usuario desbloquee la balanza. Si la Gestión de usuarios se ha configurado como Activo, solo los usuarios con los permisos adecuados podrán desbloquear la balanza.</p>	Ninguna* Bloquear
Días antes de bloqueo	<p>Define el número de días antes de que se emita el recordatorio para informar acerca de la proximidad de la fecha de caducidad.</p>	Numérico (30 días* de 0 a 400 días)
Recordatorio cal. pesa control	<p>Define si el usuario recibirá o no un recordatorio acerca de la proximidad de la fecha de caducidad de la calibración de la pesa de control.</p>	Activo Inactivo*

Días por adelantado	Define el número de días anteriores a la fecha de vencimiento en el que se mostrará el recordatorio de recalibración. Este ajuste solo está disponible si la opción Recordatorio cal. pesa control está configurada como Activo .	Numérico (30 días* de 0 a 400 días)
Recordatorio de servicio	Define si el usuario recibirá o no un recordatorio acerca de la proximidad de la siguiente fecha de servicio.	Activo Inactivo*
Días por adelantado	Define el número de días anteriores a la fecha de vencimiento en el que se mostrará el recordatorio de mantenimiento. Este ajuste solo está disponible si la opción Recordatorio de servicio está configurada como Activo .	Numérico (30 días* de 0 a 400 días)

* Configuración de fábrica

Perfiles tolerancia

Los ajustes relacionados con el rendimiento de pesaje y los datos de la calibración de la balanza se pueden guardar en un perfil de tolerancia.

Para obtener más información acerca de la creación de perfiles de tolerancia, consulte [Perfiles tolerancia ▶ página 92].

Parámetro	Descripción	Valores
Nombre	Define el nombre del perfil.	Texto (de 0 a 22 caracteres)
Indicador	Define el color del icono del indicador para el perfil de tolerancias. El icono aparecerá encima de la unidad del valor de pesaje. Cuando se selecciona un color, se puede añadir una descripción de un máximo de tres caracteres.	Ninguno* Neutro Blanco Amarillo Rojo Azul Verde Negro
Texto indicador	Define el texto del icono del indicador.	Texto (de 0 a 3 caracteres)
Certif. calibración	Selecciona un certificado de calibración de una lista desplegable de certificados disponibles en la balanza. Los nuevos certificados solo los puede crear un técnico de servicio a partir de una calibración de la balanza.	Certif. calibración Ninguna*
Entorno	Define las condiciones del entorno de la balanza. Muy estable: para un entorno libre de corrientes y vibraciones. Estable: para un entorno en el que casi no hay corrientes de aire ni vibraciones. Estándar: para un entorno de trabajo medio sujeto a variaciones moderadas de las condiciones del entorno. Inestable: para un entorno en el que las condiciones cambian cada cierto tiempo. Muy inestable: para un entorno en el que las condiciones cambian constantemente.	Muy estable Estable Estándar* Inestable Muy inestable
Modo de pesaje	Define la configuración de filtrado de la balanza. Universal: para todas las aplicaciones de pesaje estándar. Modo sensor: en función de la configuración de las condiciones ambientales, esta configuración envía una señal de pesaje filtrada de diferente intensidad. El filtro posee una característica lineal en relación al tiempo (no adaptativa) y es adecuado para el procesamiento continuo de valores medidos. Dinámico: la función de pesaje dinámico determina el peso de una muestra móvil.	Universal* Modo sensor Dinámico

Emisión valores med.	Define la velocidad a la que la balanza considera el valor medido como estable y disponible para su captura. Muy rápido: recomendable cuando se precisan resultados rápidos y la repetibilidad no es muy importante. Muy fiable: proporciona una muy buena repetibilidad de los resultados medidos, pero prolonga el tiempo de estabilización. También se puede elegir entre algunos ajustes intermedios.	Muy rápido Rápida Rápido y fiable* Fiable Muy fiable
Legib. de pantalla	Determina la legibilidad d de la pantalla de la balanza. 1d: muestra la resolución máxima 2d: resolución dos veces más pequeña 5d: resolución cinco veces más pequeña 10d: resolución diez veces más pequeña 100d: resolución cien veces más pequeña 1000d: resolución mil veces más pequeña En el caso de las balanzas aprobadas, los valores disponibles para esta configuración dependen del modelo de balanza.	1d* 2d 5d 10d 100d 1000d
Compensación de deriva a cero	La función Compensación de deriva a cero corrige de forma continua las desviaciones del punto cero que se produzcan, por ejemplo, como consecuencia de la acumulación de pequeñas cantidades de suciedad en el plato de pesaje. En el caso de las balanzas aprobadas, los valores disponibles para esta configuración dependen del modelo de balanza.	Activo* Inactivo
Unidades permitidas	Define las unidades permitidas en este perfil de tolerancias.	Los valores disponibles son específicos de cada modelo.

* Configuración de fábrica

Salida automática de valor de peso

La balanza se puede conectar a un ordenador con un cable USB. De este modo, los resultados de pesaje se pueden transferir directamente a una aplicación (por ejemplo, Microsoft Excel).

Parámetro	Descripción	Valores
Modo de salida	Define qué valores de pesaje se transfieren a través de la interfaz de comunicación, p. ej., USB, Ethernet. Resultados: los valores de pesaje solo se transfieren cuando se añaden al Lista de resultados . Continuo: los valores de pesaje se transfieren de forma continua a través de la interfaz definida en LabX/Servicios > MT-SICS . Dependiendo de la opción seleccionada, existen campos adicionales.	Resultados* Continuo

Destino	<p>Define el modo en el que se transfieren los valores de pesaje.</p> <p>HID (dispositivo de interacción con el usuario): transfiere secuencias de caracteres simples (por ejemplo, valores de peso) a un ordenador de sobremesa sin instalar controladores adicionales (similar a un teclado). El formato del valor de pesaje transferido se puede configurar.</p> <p>MT-SICS: los datos se transfieren en formato MT-SICS (METTLER TOLEDO Standard Interface Command Set). MT-SICS opera de forma bidireccional, es decir, normalmente la balanza envía las confirmaciones al host y recibe los comandos. Hay un manual de referencia independiente para MT-SICS.</p> <p>HID / MT-SICS: los datos se transfieren en formato HID y MT-SICS en paralelo.</p> <p>Config. MT-SICS: los datos se transfieren en un formato MT-SICS definido por el usuario.</p> <p>Este ajuste solo está disponible si la opción Modo de salida está configurada como Resultados.</p>	HID* HID / MT-SICS MT-SICS Config. MT-SICS
ID de resultado 1 ID de resultado 2	<p>Define si los campos ID de resultado 1 y ID de resultado 2 se incluyen en la salida, respectivamente.</p> <p>Los caracteres compatibles son:</p> <ul style="list-style-type: none"> • números: 0 – 9 • letras: a – z y A – Z • caracteres especiales: espacio, punto, coma, punto y coma, más y menos <p>Los caracteres no compatibles se sustituirán por un espacio.</p> <p>Este ajuste solo está disponible si la opción Modo de salida está configurada como Resultados.</p>	Activo Inactivo*
Fecha	<p>Define si el campo Fecha se incluye en la salida.</p> <p>El formato de la fecha es AAAA-MM-DD.</p> <p>Este ajuste solo está disponible si la opción Modo de salida está configurada como Resultados.</p>	Activo Inactivo*
Hora	<p>Define si el campo Hora se incluye en la salida.</p> <p>El formato de la hora es hh-mm-ss.</p> <p>Este ajuste solo está disponible si la opción Modo de salida está configurada como Resultados.</p>	Activo Inactivo*
Indicador neto	<p>En el formato de salida estándar, los pesos netos no se marcan de forma especial. Para colocar un valor N frente a los pesos netos, puede activarse esta función. El símbolo de neto está justificado a la izquierda en el campo.</p> <p>Este ajuste solo está disponible si la opción Modo de salida está configurada como Resultados.</p>	Activo Inactivo*
Lon. campo ind. neto	<p>Define la longitud del campo del indicador neto.</p> <p>Este ajuste solo está disponible si el Modo de salida está configurado como Resultados y el Indicador neto está configurado como Activo.</p>	Numérico (2* de 1 a 2)
Longitud campo peso	<p>Define el número de dígitos que se transferirán a la aplicación del PC, por ejemplo, a un campo en Excel.</p> <p>Este ajuste solo está disponible si la opción Modo de salida está configurada como Resultados.</p>	Numérico (1* de 0 a 20)

Firmar	Define si el resultado de pesaje se mostrará con un signo algebraico. Para todos los valores: cada resultado de pesaje va precedido de un signo positivo o negativo. Para valores negativos: solo los valores negativos van precedidos de un signo negativo. Los valores positivos se transfieren sin signo algebraico. Este ajuste solo está disponible si la opción Modo de salida está configurada como Resultados .	Para todos los valores Para valores negativos*
Posición de signo	Define si el signo algebraico se colocará en la primera posición del campo de peso o directamente delante de los dígitos de peso. Este ajuste solo está disponible si la opción Modo de salida está configurada como Resultados .	Izquierda campo de peso Izquierda dígitos peso*
Separador decimal	Define el carácter que se utilizará para separar la parte entera y la parte decimal de un valor numérico. Este ajuste solo está disponible si la opción Modo de salida está configurada como Resultados .	, .*
Unidad	Define si una unidad de pesaje se muestra en el campo de pesaje. Este ajuste solo está disponible si la opción Modo de salida está configurada como Resultados .	Activo* Inactivo
Longitud campo unidad	Define la longitud del campo de la unidad de pesaje. Este ajuste solo está disponible si el Modo de salida está configurado como Resultados y el Unidad está configurado como Activo .	Numérico (1* de 1 a 6)
Separador de campo	Define un carácter o secuencia de caracteres para separar campos de datos. Este ajuste solo está disponible si la opción Modo de salida está configurada como Resultados .	Ninguna Espacio* TAB , ;
Carácter fin línea	Define un carácter o secuencia de caracteres para indicar el fin de línea. Este ajuste solo está disponible si la opción Modo de salida está configurada como Resultados .	CRLF CR LF TAB Ninguna Enter*
Actualizaciones/seg.	Define la velocidad de transferencia de datos. Este ajuste solo está disponible si la opción Modo de salida está configurada como Continuo .	2 5 6* 10
Formato	Define el formato de los datos transferidos. Este ajuste solo está disponible si la opción Modo de salida está configurada como Continuo .	MT-SICS* PM AT/MT

* Configuración de fábrica

Fecha / Hora / Idioma / Formato

☰ Navegación: ► Menú de balanza > ⚙ Configuración > ⚖ Balanza > 🌐 Fecha / Hora / Idioma / Formato

Parámetro	Descripción	Valores
Fecha	Define la fecha actual.	Fecha
Hora	Define la hora actual. Utilice los botones más/menos para definir la hora.	Tiempo

Idioma	Define el idioma de navegación de la interfaz.	English Deutsch Français 日本語 中文 Español Italiano Русский Português Polski Magyar Čeština
Zona horaria	Permite seleccionar una zona horaria. Cuando se ajusta la zona horaria, la balanza cambia automáticamente entre los horarios de verano y de invierno.	Consulte la lista que aparece en la pantalla
Formato de la fecha	Permite seleccionar el formato de la fecha.	D.MMM.AAAA* MMM D AAAA DD.MM.AAAA MM/DD/AAAA AAAA-MM-DD AAAA/MM/DD YYYY年M月D日
Formato de la hora	Permite seleccionar el formato de la hora.	24:MM* 12:MM 24.MM 12.MM
Distribución del teclado	Define el idioma de la distribución del teclado.	Inglés Alemán Francés Español Japonés Chino simplificado Ruso Checo Polaco Húngaro
Valores predeterminados del sistema	Define la configuración predeterminada del sistema que se aplica a los usuarios recién creados. Este ajuste solo está disponible si la opción Gestión de usuarios está configurada como Activo .	

* Configuración de fábrica

Pantalla / StatusLight / Sonido

☰ Navegación: ► Menú de balanza > ⚙ Configuración > ⚖ Balanza > *🔊 Pantalla / StatusLight / Sonido


Parámetro	Descripción	Valores
Brillo de la pantalla	Define el nivel de brillo de la pantalla.	20 % 40 % 60 % 80 %* 100 %
Volumen de sonido	Define el volumen del sonido del terminal.	Inactivo 20 % 40 % 60 %* 80 % 100 %
Sonido al pulsar tecla	Define si se escuchará un sonido al pulsar una tecla.	Activo* Inactivo
Sonido para información	Define si se escuchará un sonido cuando se muestre información en la pantalla.	Activo* Inactivo
Sonido de advertencia	Define si se escuchará un sonido cuando aparezca una advertencia en la pantalla.	Activo* Inactivo
Sonido para error	Define si se escuchará un sonido en caso de error.	Activo* Inactivo

StatusLight	<p>Activa/desactiva la StatusLight.</p> <p>Activo (sin luz verde): se supervisan todos los estados actuales de la balanza, las luces roja y amarilla se encenderán si fuera necesario, pero la luz verde permanecerá apagada.</p> <ul style="list-style-type: none"> • StatusLight roja: error. La balanza no deberá utilizarse hasta que el error se haya corregido. • StatusLight amarilla: advertencia. Por ejemplo, el administrador de pruebas ha iniciado una prueba en la balanza o la balanza se está utilizando entre la fecha del recordatorio de calibración y la fecha programada de la siguiente calibración. La balanza todavía puede utilizarse. • StatusLight verde o apagada: operativa. No se detectan problemas y la balanza está lista para pesar. 	Activo* Activo (sin luz verde) Inactivo
Brillo de StatusLight	<p>Define el nivel de brillo del StatusLight activado.</p> <p>Este ajuste solo está disponible si la StatusLight está configurada como Activo o Activo (sin luz verde).</p>	20 % 40 % 60 %* 80 % 100 %

* Configuración de fábrica

General

☰ Navegación: ► Menú de balanza > ⚙ Configuración > ⚖ Balanza > ⚙ General

Parámetro	Descripción	Valores
ID de balanza	<p>Define el ID de la balanza. Este nombre se puede utilizar para establecer comunicación con la balanza a través de una red.</p> <p>No se permite el uso de espacios ni caracteres especiales.</p>	Texto (de 0 a 22 caracteres)
Standby	<p>Define si la balanza cambia automáticamente al modo standby si no se utiliza durante un Tiempo de espera predefinido.</p> <p>Si la opción Gestión de usuarios está activa, la sesión del usuario se cerrará automáticamente cuando la balanza cambie al modo standby.</p> <p>El modo standby se puede activar manualmente en cualquier momento pulsando .</p>	Activo* Inactivo
Tiempo de espera	<p>Define cuánto tiempo transcurre hasta que la balanza cambia automáticamente al modo standby cuando no se utiliza.</p> <p>Este ajuste solo está disponible si la opción Standby está configurada como Activo.</p>	Numérico (10 minutos* de 0 a 60 minutos)
Actualización del software al iniciar sistema	<p>Con esta opción activada, la actualización del software se puede realizar desde un dispositivo de almacenamiento USB durante el inicio.</p>	Activo* Inactivo
Directorio de exportación automática	<p>Define el directorio objetivo de la exportación automática.</p> <p>La posibilidad de exportar a Servidor de archivos solo está disponible si se ha configurado un Servidor de archivos (consulte [LabX/Servicios ► página 115]).</p>	Dispositivo almacenamiento USB* Servidor de archivos
Gestión de usuarios	<p>Activa/desactiva la Gestión de usuarios.</p>	Activo Inactivo*

* Configuración de fábrica

6.1.5.2 Módu. / Dosif.

≡ Navegación: ► Menú de balanza > ⚙ Configuración > 🏠 Módu. / Dosif.

Módulo dosificación / Cabezal dosificación

Parámetro	Descripción	Valores
Etiqueta del cabezal de dosificación	Define la plantilla de la etiqueta para el cabezal de dosificación que se va a imprimir, es decir, qué datos se incluyen en la etiqueta y en qué formato. Esta sección contiene varias configuraciones que se describen en la tabla Etiqueta del cabezal de dosificación .	

Etiqueta del cabezal de dosificación

Parámetro	Descripción	Valores
Copias	Define cuántas copias de la etiqueta se imprimirán.	Numéricos
Plantillas usadas	Permite seleccionar la plantilla de etiquetas.	Las etiquetas disponibles se muestran a continuación.

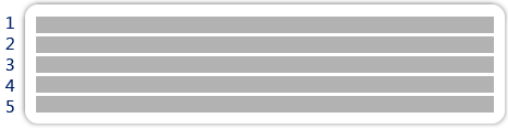
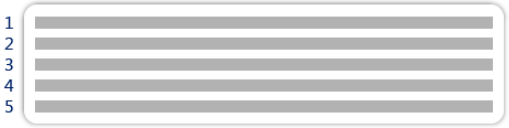
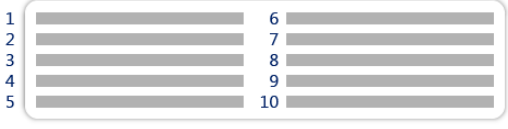



Configuración del campo

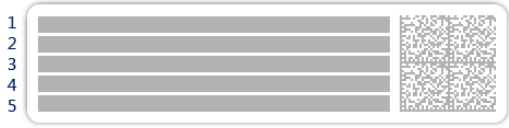
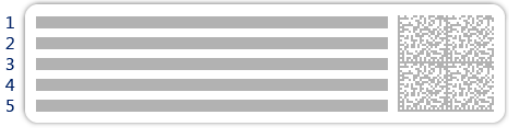
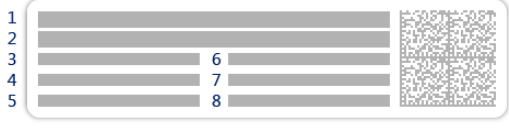
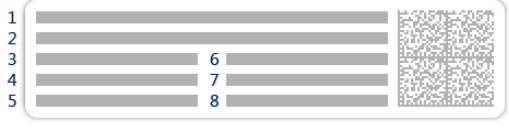
Se puede definir el contenido de cada campo de etiqueta de forma individual.

Parámetro	Descripción	Valores
Campo de etiqueta 1	Define qué información aparece en cada campo de la etiqueta. El número de campos de la etiqueta depende de la plantilla seleccionada.	Las entradas disponibles dependen de la configuración del método.

Etiquetas disponibles

Se pueden seleccionar las siguientes disposiciones para etiquetas:

 <p>5 campos grandes</p>	 <p>5 campos pequeños</p>
 <p>10 campos pequeños</p>	 <p>Código de barras 1D con 3 campos grandes</p>
 <p>Código de barras 1D con 3 campos pequeños</p>	 <p>Código de barras 1D con 6 campos pequeños</p>

 <p>Código de barras 2D con 5 campos grandes</p>	 <p>Código de barras 2D con 5 campos pequeños</p>
 <p>Código de barras 2D con 2 campos grandes y 6 campos pequeños</p>	 <p>Código de barras 2D con 8 campos pequeños</p>

6.1.5.3 Interfaces

☰ **Navegación:** ► **Menú de balanza** > ⚙️ **Configuración** > 📶 **Interfaces**

El apartado **Interfaces** cuenta con el siguiente subapartado:

- 📶 **Ethernet**
- 📶 **Bluetooth**

Ethernet

La interfaz **Ethernet** permite conectar la balanza a una red para:

- almacenar los resultados de pesaje como archivos XML o en una carpeta compartida;
- comunicarse de forma remota con la balanza mediante el uso del protocolo de comunicación MT-SICS o LabX.

☰ **Navegación:** ► **Menú de balanza** > ⚙️ **Configuración** > 📶 **Interfaces** > 📶 **Ethernet**

Parámetro	Descripción	Valores
Nombre de host	Define el nombre del host de la balanza.	Texto (de 1 a 22 caracteres)
Dirección MAC	Información acerca de la dirección MAC (Media Access Control) que se utiliza para identificar de forma específica la balanza en la red.	
Configuración de red	DHCP: La configuración de la conexión Ethernet se ajustará automáticamente. Manual: El usuario deberá ajustar manualmente la configuración de la conexión Ethernet.	DHCP* Manual
Dirección de IP	Si la IP no se obtiene automáticamente, puede introducirla aquí.	000.000.000.000... 255.255.255.255
Máscara de subred	Define la máscara de subred que utiliza el protocolo TCP/IP para determinar si un host se encuentra en la subred local o en una red remota.	000.000.000.000... 255.255.255.255
Servidor DNS (principal)	Define la dirección del servidor DNS (sistema de nombres de dominio) principal.	000.000.000.000... 255.255.255.255
Servidor DNS (secundario)	Define la dirección del servidor DNS secundario.	000.000.000.000... 255.255.255.255
Gateway predeterminada	Define la dirección de la gateway predeterminada que comunica la subred del host con otras redes.	000.000.000.000... 255.255.255.255

* Configuración de fábrica

Bluetooth

≡ Navegación: ► Menú de balanza > ⚙ Configuración > 📶 Interfaces > 📶 Bluetooth

Identificación Bluetooth

Parámetro	Descripción	Valores
Activación	Con la opción Bluetooth , tiene la posibilidad de comunicarse con una impresora a través de una conexión Bluetooth.	Inactivo* Activo

* Configuración de fábrica

6.1.5.4 Disp. / Impr.

≡ Navegación: ► Menú de balanza > ⚙ Configuración > 🖨 Disp. / Impr.

Este apartado se divide en los siguientes subapartados:

- 🖨 Impresora
- 📷 Lector cód. barras
- 📶 Lector de RFID
- 👁 ErgoSens
- 🦶 Pedal de mando

Impresora

≡ Navegación: ► Menú de balanza > ⚙ Configuración > 🖨 Disp. / Impr. > 🖨 Impresora

Config. impresora

Parámetro	Descripción	Valores
Categoría impresora	Define el tipo de impresora. Impresora de cinta: para imprimir los resultados de pesaje en tiras de papel Impresora etiq.: para imprimir los resultados de pesaje en las etiquetas	Impresora de cinta Impresora etiq.*
Dispositivo	Permite activar o desactivar el dispositivo.	Activado* Desactivado
Final de línea	Define el carácter de final de línea para la impresión. Los valores establecidos aquí tienen que coincidir con la configuración de la impresora. Este ajuste solo está disponible para las impresoras de cinta.	<CR> <LF>* <CR> <LF>
Juego de caracteres	Define el código de caracteres específico de la comunicación. Los valores establecidos aquí tienen que coincidir con la configuración de la impresora. Este ajuste solo está disponible para las impresoras de cinta.	ANSI/WIN IBM/DOS UTF8*

* Configuración de fábrica

Lector cód. barras

≡ Navegación: ► Menú de balanza > ⚙ Configuración > 🖨 Disp. / Impr. > 📷 Lector cód. barras

Una vez conectado a un puerto USB de la balanza, el dispositivo se reconoce automáticamente. Puede consultar los ajustes aquí.

Lector de RFID

≡ Navegación: ► Menú de balanza > ⚙ Configuración > 🖨 Disp. / Impr. > 📶 Lector de RFID

Una vez conectado a un puerto USB de la balanza, el dispositivo se reconoce automáticamente. Puede consultar los ajustes aquí.

ErgoSens

≡ Navegación: ▶ Menú de balanza > ⚙ Configuración > 🖨 Disp. / Impr. > 🎧 ErgoSens

Parámetro	Descripción	Valores
Función	Define qué función se ejecutará al activar el dispositivo.	Ninguna* Cero Tara Añadir resultado

* Configuración de fábrica

Pedal de mando

≡ Navegación: ▶ Menú de balanza > ⚙ Configuración > 🖨 Disp. / Impr. > 🎧 Pedal de mando

Parámetro	Descripción	Valores
Función	Define qué función se ejecutará al activar el dispositivo.	Ninguna* Cero Tara Añadir resultado

* Configuración de fábrica

Vea también a este respecto

- 🔗 Impresora ▶ página 75
- 🔗 Lector de código de barras ▶ página 79
- 🔗 Lector de RFID ▶ página 80
- 🔗 Pedal de mando y ErgoSens ▶ página 81

6.1.5.5 LabX/Servicios

Hay disponibles varios servicios para establecer la comunicación con la balanza: **Servicio LabX**, **Mantenimiento de MT-SICS** o **Servicio web**. Tenga en cuenta que solo puede haber un servicio activo en un momento determinado.

Para habilitar la comunicación entre LabX y los instrumentos, la configuración adecuada de los instrumentos debe coincidir con los ajustes en LabX. LabX sincroniza la fecha y la hora en los instrumentos con el LabX Server cada vez que se lleva a cabo una conexión y cada vez que se inicia una tarea. Cuando se conecta un instrumento, el idioma de la interfaz de usuario del instrumento conectado cambia al idioma configurado en ese momento en la instalación LabX.





≡ Navegación: ▶ Menú de balanza > ⚙ Configuración > 🎧 LabX/Servicios

Parámetro	Descripción	Valores
Servicio LabX	Inactivo: no se establecerá ninguna conexión con LabX. Red: se establecerá una conexión de red con LabX durante el inicio. Se debe especificar el Puerto . USB: se establecerá una conexión USB con LabX durante el inicio.	Inactivo* Red USB
Mantenimiento de MT-SICS	Inactivo: no se abrirá ningún puerto MT-SICS. Red: se abrirá un puerto de red MT-SICS durante el inicio. Se debe especificar el Puerto . USB: se abrirá un puerto USB MT-SICS durante el inicio.	Inactivo* Red USB
Servicio web	Si se ha configurado en Activo , se abrirá un puerto de red durante el inicio. Utilice el menú Config. servicio web para configurar el servicio. La documentación completa del Servicio web está disponible en línea: ▶ www.mt.com/labweighing-software-download .	Inactivo* Activo

Servidor de archivos	Permite definir un servidor de archivos para importar/exportar datos. Si está ajustado como Activo , utilice el menú Conf. serv. archivos para configurar el servidor.	Activo Inactivo*
----------------------	---	--------------------

* Configuración de fábrica


Vea también a este respecto

-  Servicio LabX ▶ página 83
-  Mantenimiento de MT-SICS ▶ página 84
-  Servicio web ▶ página 85
-  Gestión de datos ▶ página 86

6.1.5.6 Impresión de la configuración

☰ **Navegación:** ▶ **Menú de balanza** > ⚙️ **Configuración**

Una vez configurados todos los parámetros de la balanza, puede imprimir la lista completa para archivar la información.

- Para imprimir la configuración de la balanza, pulse  **Imprimir conf..**
➔ Se imprime la configuración completa de la balanza.

6.1.6 Mantenimiento





☰ **Navegación:** ▶ **Menú de balanza** > 🛠️ **Mantenimiento**

La opción **Mantenimiento** solo aparece si el usuario tiene los derechos de usuario correspondientes.

El apartado **Mantenimiento** se divide en los siguientes subapartados:




- 📄 **Import./Export.**
- 📶 **Formatear RFID**
- 🔄 **Actualización de software**
- ↺ **Reiniciar**
- 🔧 **Menú Servicio**

Vea también a este respecto

-  Gestión de datos ▶ página 86
-  Lector de RFID ▶ página 80
-  Actualización del software ▶ página 195
-  Reinicio de la balanza ▶ página 94

6.1.6.1 Menú Servicio

☰ **Navegación:** ▶ **Menú de balanza** > 🛠️ **Mantenimiento** > 🔧 **Menú Servicio**

Icono	Nombre	Descripción
	Errores del dispositivo	Pulse para mostrar el código de un error. Este código de error puede ser útil en su comunicación con METTLER TOLEDO al solucionar problemas de su dispositivo. El icono depende de la gravedad del error: error crítico, advertencia o información. Los iconos de errores del dispositivo solo aparecen cuando hay un error con un código de error en curso en el dispositivo.
		
		

Icono	Nombre	Descripción
	Mostrar estado de ajuste	Pulse para obtener información acerca de: <ul style="list-style-type: none"> • Preescalador • Compensación de temperatura • Linealización producción • Calibración estándar • Calibración producción • Linealización de usuarios • Calibración de usuarios
	Guardar archivo de compatibilidad	Pulse para guardar el archivo de soporte (toda la información correspondiente a un error) en un dispositivo de almacenamiento USB para enviarlo a un representante de METTLER TOLEDO.
	Configuración del registro de importación	METTLER TOLEDO puede suministrar un archivo de configuración de registro que permite almacenar una colección más amplia de parámetros de la balanza en el archivo de soporte. Este archivo solo se utiliza para la resolución de problemas. Pulse para importar la configuración de registro desde un dispositivo de almacenamiento USB y poder exportar la lista mejorada de parámetros para enviársela a un representante de METTLER TOLEDO.
	Ejecutar cero inicial	Pulse para restablecer el punto de referencia cero inicial de la balanza. Esto puede resultar útil cuando se utilizan accesorios cuyo peso supera el rango de puesta a cero de la balanza, por ejemplo, un kit para la determinación de densidades. Esta función solo está disponible para balanzas aprobadas.

6.2 Ajustes de los métodos de pesaje

6.2.1 Configuración: método "Pesaje general"

En este apartado se describe la configuración de los métodos **Pesaje general** y **Pesaje general (desglosado)**. Se puede editar la configuración tanto de métodos recién creados como de métodos ya existentes.

☰ **Navegación:** ▼ **Métodos** > ☰ **Lista métodos** > ⚙ **mi pesaje general** > ✎ **Editar**





✎
Editar método - mi pesaje general

General	Tipo de método	Pesaje general
Formato de ID	Nombre del método	mi pesaje general
Pesaje	Comentario	<i>Introducir aquí</i>
Muestra de pesaje	Bloquear método <input type="checkbox"/>	
Automatización		
Imprimir / Export		



Cerrar
 Guardar

Los ajustes del método de **Pesaje general** se agrupan del siguiente modo:

- ☰ **General**
- **Formato de ID**
- **Pesaje**

-  **Muestra de pesaje**, disponible únicamente para el método de **Pesaje general**
-  **Muest. de pesaje**, disponible únicamente para el método de **Pesaje general (desglosado)**
-  **Automatización**
-  **Imprimir / Export**

Ve a también a este respecto

-  Creación de un método "Pesaje general" ▶ página 50
-  Edición de un método ▶ página 63

6.2.1.1 General

El **Tipo de método** se define en el asistente durante la creación del método y no se puede cambiar.

Parámetro	Descripción	Valores
Nombre del método	Define el nombre del método.	Texto (de 1 a 22 caracteres)
Comentario	El método se puede describir con un comentario.	Texto (de 0 a 128 caracteres)
Bloquear método	Bloquea el método para evitar ediciones adicionales.	Activo Inactivo*

* Configuración de fábrica

6.2.1.2 Formato de ID

ID de tareas

Parámetro	Descripción	Valores
Número de ID de tareas	Define el número de ID de tareas. Si el Número de ID de tareas es superior a 0, las configuraciones de ID de tarea , Descripción de la tarea y Prefijo/Valor por defecto estarán disponibles para cada ID de tarea individual.	0 1 * 2 3
ID de tarea 1	Define el tipo de nombre del ID de tarea. Manual con valor predet.: el valor del ID de tarea se puede introducir manualmente durante el tiempo de ejecución del método. Marca de hora automática: el sistema proporciona un valor creado a partir de un prefijo con la fecha y hora actuales incluidas.	Manual con valor predet.* Marca de hora automática
Descripción de la tarea	Permite definir una etiqueta para cada campo de ID de tarea.	Texto (de 0 a 32 caracteres)
Valor por defecto	Define un valor por defecto para el ID de tarea. El valor del ID de tarea se puede cambiar manualmente durante la ejecución del método. Este ajuste solo está disponible si la opción ID de tarea correspondiente está configurada como Manual con valor predet.	Texto (de 0 a 32 caracteres)
Prefijo	Define un prefijo para el ID de tarea. Este ajuste solo está disponible si la opción ID de tarea correspondiente está configurada como Marca de hora automática.	Texto (de 0 a 32 caracteres)

* Configuración de fábrica

ID de resultados

Parámetro	Descripción	Valores
Número de ID de resultados	Define el número de ID de resultado. Si el Número de ID de resultados es superior a 0, las configuraciones de ID de resultado , Descr. resultados y Prefijo/Valor por defecto estarán disponibles para cada ID de resultado individual.	0 1* 2 3
ID de resultado 1	Define el tipo de nombre del ID de resultado. Manual con valor predet.: el valor del ID de resultado se puede introducir manualmente durante el tiempo de ejecución del método. Contador automático: el sistema proporciona un valor creado a partir de un Prefijo al que se le añade un número único (contador).	Manual con valor predet.* Contador automático
Descr. resultados	Permite definir una etiqueta para cada ID de resultado.	Texto (de 0 a 32 caracteres)
Valor por defecto	Define un valor por defecto para el ID de resultado. El valor del ID de resultado se puede cambiar manualmente durante la ejecución del método. Este ajuste solo está disponible si la opción ID de resultado correspondiente está configurada como Manual con valor predet.	Texto (de 0 a 32 caracteres)
Prefijo	Define un prefijo para el ID de resultado. Este ajuste solo está disponible si la opción ID de resultado correspondiente está configurada como Contador automático .	Texto (de 0 a 32 caracteres)

* Configuración de fábrica

6.2.1.3 Pesaje

Parámetro	Descripción	Valores
Mostrar inf. pesas	Si se configura en Activo , se muestra una pesa secundaria en la pantalla de pesaje.	Activo Inactivo*
Unidad de información	Define la unidad del valor Pesas info. Este ajuste solo está disponible si la opción Mostrar inf. pesas está configurada como Activo .	Las unidades disponibles dependen del modelo de balanza.

* Configuración de fábrica

Unidad personalizada

Cuando el parámetro **Def. unid. person.** está activado, se pueden definir más parámetros.

Parámetro	Descripción	Valores
Def. unid. person.	Cuando esta opción está activada, se puede definir una unidad de pesaje específica. Esto permite realizar cálculos (p. ej., superficies o volúmenes) directamente durante la determinación del resultado de pesaje. Si se define una unidad personalizada, esta unidad se añade a la lista de unidades disponibles a lo largo del método.	Activo Inactivo*
Nombre	Define el nombre de la unidad libre.	Texto (de 0 a 6 caracteres)

Fórmula	Define cómo se calcula el valor definido para Factor . Hay dos fórmulas disponibles: Multiplicativo : multiplica el peso neto por el factor. Divisivo : el factor se divide entre el peso neto. La fórmula puede usarse, por ejemplo, para tener en cuenta simultáneamente un factor de error conocido mientras se realiza el pesaje.	Multiplicativo* Divisivo
Factor	Define el factor con el que se calcula el resultado de pesaje efectivo (peso neto) mediante la Fórmula previamente seleccionada.	Numérico
Legib. de pantalla	Define el formato para el resultado de pesaje. Ejemplo: una configuración de "0,05" define dos lugares tras la coma decimal con redondeo a 5. Un resultado determinado de 123,4777 se muestra, en consecuencia, como 123,50. Esta función solo puede usarse para reducir la resolución del resultado de pesaje. No debe introducirse, por tanto, ningún valor que supere la resolución máxima de la balanza. Los valores demasiado pequeños se redondean automáticamente.	Numérico

* Configuración de fábrica

Configuración de pesaje

Parámetro	Descripción	Valores
Perfil tolerancia	Un perfil de tolerancia almacena todos los ajustes de la balanza necesarios para un determinado método de pesaje. Es posible crear diferentes perfiles de tolerancia para diferentes métodos de pesaje.	El usuario crea perfiles de tolerancia para aplicaciones y balanzas específicas.
Modo de captura de peso	Define el comportamiento que se da cuando se pulsa el botón para añadir el resultado o cuando la creación automática del resultado de pesaje activa la función de añadir resultado. Estable : el sistema espera hasta obtener un peso estable. Inmediato : el sistema no espera hasta obtener un peso estable. El sistema espera hasta obtener el Retraso en captura de peso definido y luego se captura el valor de peso en la corriente de peso. Dinámico : tras el Retraso en captura de peso , la balanza calcula el peso como el promedio de un número de valores de pesaje durante una duración definida (Plazo captura peso).	Estable* Inmediato Dinámico
Retraso en captura de peso	Define el tiempo en segundos que la balanza esperará para capturar el peso después de pulsar el botón para añadir el resultado o cuando la creación automática del resultado de pesaje activa la función de añadir resultado. Este ajuste solo está disponible si la Modo de captura de peso está configurada como Inmediato o Dinámico .	Numérico (5 segundos* de 0 a 60 segundos)
Plazo captura peso	Define el tiempo durante el que se captura y promedia el peso. Este ajuste solo está disponible si la opción Modo de captura de peso está configurada como Dinámico .	Numérico (10 s* de 3 a 120 s)

* Configuración de fábrica

Estadística

Parámetro	Descripción	Valores
Activar estadística	<p>Si Activar estadística se ajusta como Activo, se calcularán las siguientes estadísticas:</p> <p>Recuento: número de elementos utilizados para las estadísticas</p> <p>Suma: suma de todos los valores (posiciones decimales y unidad en función de la configuración del método)</p> <p>Mínimo: el valor más pequeño (posiciones decimales y unidad en función de la configuración del método)</p> <p>Máximo: el valor más grande (posiciones decimales y unidad en función de la configuración del método)</p> <p>Rango: la diferencia entre el valor más grande y el valor más pequeño (posiciones decimales y unidad en función de la configuración del método)</p> <p>Media: Los valores se suman y se dividen entre el número de valores, redondeados a 1 dígito más que los decimales configurados en el perfil de tolerancia asociado (unidad según la configuración del método).</p> <p>Desviación típica: desviación típica redondeada a 1 dígito más que los decimales configurados en el perfil de tolerancia asociado (unidad según la configuración del método)</p> <p>Desviación estándar relativa: desviación típica relativa (redondeada a 2 decimales en %)</p> <p>Los valores estadísticos se calculan y se visualizan tan pronto como se añade o se actualiza un resultado.</p>	Activo Inactivo*

* Configuración de fábrica

Electrostática

Parámetro	Descripción	Valores
Ionizador	Define si se activará o desactivará el ionizador.	Activo Inactivo*

* Configuración de fábrica

Vea también a este respecto

[🔗 Creación de un método "Pesaje general" ▶ página 50](#)

6.2.1.4 Muestra de pesaje / Muest. de pesaje

Se puede definir un peso objetivo con sus límites de tolerancia para el método. El método **Pesaje general** incluye un único elemento en **Muestra de pesaje**, mientras que se pueden definir varios elementos para el método de **Pesaje general (desglosado)** en **Muest. de pesaje**.

Parámetro	Descripción	Valores
ID de la muestra	Define el nombre de la muestra. Esta configuración solo está disponible para métodos que contengan varias muestras de pesaje (detalladas).	Texto (de 0 a 32 caracteres)
Unidad	Define la unidad del resultado de pesaje.	Las unidades disponibles dependen del modelo de balanza.
Peso objetivo	Define el peso objetivo. El peso objetivo se mostrará en el asistente para el pesaje de la balanza (SmartTrac). Cuando se define un peso objetivo, incluidas las tolerancias, el SmartTrac indica si el peso visualizado en ese momento está dentro de la tolerancia o no.	Númérico

-Tolerancia	Define el límite de tolerancia mínima. Este ajuste solo está disponible si se ha definido un Peso objetivo .	Numérico
+Tolerancia	Define el límite de tolerancia máximo. Este ajuste solo está disponible si se ha definido un Peso objetivo .	Numérico

Ve a también a este respecto

 Creación de un método "Pesaje general" ▶ página 50

 Uso de métodos con varias muestras de pesaje (detalladas) ▶ página 64

6.2.1.5 Automatización

Parámetro	Descripción	Valores
Destino de datos de código de barras	<p>Si un lector de código de barras está conectado a la balanza, esta opción define cómo se procesan los datos.</p> <p>Entrada del teclado: los datos se escriben en la ventana de entrada abierta en ese momento. Si no hay ninguna ventana de entrada abierta, los datos se ignoran.</p> <p>Valor de peso objetivo: los datos de los códigos de barras se interpretan como un valor para el peso objetivo.</p> <p>ID de tarea 1: los datos de los códigos de barras recibidos se tratan como mensajes de identificación para este ID de tarea.</p> <p>ID de resultado 1: los datos de los códigos de barras recibidos se tratan como mensajes de identificación para este ID de resultado.</p> <p>Los elementos disponibles en el menú desplegable dependen del Número de ID de tareas y del Número de ID de resultados especificados para el método.</p> <p>Asegúrese de que los caracteres del código de barras escaneado sean compatibles con el formato del campo en el que deben insertarse.</p>	Entrada del teclado* Valor de peso objetivo ID de tarea 1 ID de resultado 1 ...

* Configuración de fábrica

Soporte del alimentador automático



Cuando el parámetro **Soporte del alimentador automático** está activado, se pueden definir más parámetros para configurar el alimentador automático LV12.

Parámetro	Descripción	Valores
Soporte del alimentador automático	Habilita o deshabilita el soporte del alimentador automático. Para utilizar el soporte del alimentador automático, el alimentador automático debe estar conectado a la balanza mediante USB y estar correctamente configurado.	Activo Inactivo*
Número de muestras de pesaje	Define el número de muestras que el alimentador automático suministrará a la balanza.	Numérico (20* de 1 a 100)

Límites de viabilidad	Define el límite de viabilidad de los valores medidos. El límite de viabilidad está relacionado con el peso objetivo definido. Ejemplo: con un límite de viabilidad del 30 %, todos los valores de peso que estén dentro del ± 30 % del peso objetivo se considerarán viables y se introducirán en las estadísticas. El resto de los valores de peso se ignorarán y se excluirán de las estadísticas.	Numérico (30 %* I de 0 a 100 %)
Descargar alimentador al final	Especifica si el alimentador automático se vacía de todos los objetos después de la tarea. Activo: el alimentador automático descarga a la velocidad de descarga configurada y se detiene 90 segundos después de que el último objeto haya atravesado la barrera luminosa. Inactivo: no hay vaciado automático.	Activo I Inactivo*
Velocidad de alimentación	Define la velocidad a la que el alimentador automático suministra las muestras a la balanza.	Lento I Normal* I Rápida I Muy rápido

* Configuración de fábrica

Automatización del pesaje

Parámetro	Descripción	Valores
Puesta a cero automática	Activo: la balanza se pondrá a cero automáticamente cuando el peso no alcance un umbral predefinido. Esta configuración no está disponible para balanzas aprobadas.	Activo I Inactivo*
Umbral de cero automático	Define el umbral de la Puesta a cero automática . Este ajuste solo está disponible si la opción Puesta a cero automática está configurada como Activo .	Numérico
Modo de tara	Define el modo de tara. Ninguna: sin tara automática. Tara automática: la balanza guarda automáticamente el primer peso estable como la tara. Tara predeterminada: permite introducir manualmente un valor numérico o una tara fija.	Ninguna* I Tara automática I Tara predeterminada
Umbral de tara automático	Define el umbral de la opción Modo de tara . Este valor define el peso mínimo que debe aplicarse al plato de pesaje para que se guarde automáticamente como tara. Si el peso se halla por debajo de los límites, no se transferirá automáticamente a la memoria de tara. En lugar de introducir el peso, el contenedor de tara más ligero puede colocarse sobre el plato de pesaje y pulsarse, posteriormente, el botón  . El peso aplicado se toma directamente como límite. Este ajuste solo está disponible si la opción Modo de tara está configurada como Tara automática .	Numérico
Valor tara predeterminada	Define un valor de peso para la función de pretara. En lugar de introducir el valor, el contenedor de tara correspondiente puede colocarse sobre el plato de pesaje y pulsarse, posteriormente, el botón  . El peso se toma directamente como el valor de pretara. Este ajuste solo está disponible si la opción Modo de tara está configurada como Tara predeterminada .	Numérico

Resultado automático	<p>Generación automática de un resultado de pesaje tras alcanzar un umbral.</p> <p>Ninguna: no se generará ningún resultado automático.</p> <p>Con tara de muestra: tras retirar del plato de pesaje un valor de peso que haya alcanzado el umbral, la balanza se tara.</p> <p>Sin tara de muestra: tras retirar del plato de pesaje un valor de peso que haya alcanzado el umbral, la balanza no se tara.</p> <p>Si la opción Soporte del alimentador automático está activada, el ajuste Resultado automático se establece automáticamente como Sin tara de muestra y no se puede editar.</p>	Ninguna Con tara de muestra* Sin tara de muestra
Umbral de resultados automático	<p>Define el umbral del Resultado automático.</p> <p>El resultado se añade automáticamente al Lista de resultados únicamente si el peso de la muestra es superior al umbral definido.</p> <p>Este ajuste solo está disponible si la opción Resultado automático está configurada como Activo.</p>	Numérico
Disparador de peso	<p>Define el comportamiento de la opción Umbral de resultados automático.</p> <p>Por encima de: el resultado de pesaje se genera cuando el peso está por encima del umbral definido.</p> <p>Por debajo de: el resultado de pesaje se genera cuando el peso está por debajo del umbral definido.</p> <p>Este ajuste solo está disponible si la opción Resultado automático está configurada como Sin tara de muestra.</p> <p>Si la opción Soporte del alimentador automático está activada, el ajuste Disparador de peso se establece automáticamente como Por encima de y no se puede editar.</p>	Por encima de* Por debajo de
Tara automática tras el resultado	<p>Si esta opción está ajustada en Activo, la balanza se tara automáticamente cuando se añade un resultado al Lista de resultados.</p>	Activo Inactivo*
Finalización de tarea automática	<p>Activo: la balanza finaliza de forma automática una tarea en ejecución después de que la última muestra de pesaje se haya añadido al Lista de resultados.</p> <p>Esta configuración solo está disponible si el método utiliza varias muestras de pesaje.</p>	Activo Inactivo*

* Configuración de fábrica

Vea también a este respecto

[🔗 Creación de un método "Pesaje general" ▶ página 50](#)

6.2.1.6 Imprimir / Export

Parámetro	Descripción	Valores
Exportación de datos e impresión de cinta	<p>Define el contenido de la impresión o exportación, así como qué acciones de impresión/exportación se realizan automáticamente cuando finaliza la tarea.</p> <p>Esta sección contiene varias configuraciones que se describen en la tabla Exportación de datos e impresión de cinta.</p>	

Impresión de etiquetas para tarea	Define la plantilla de la etiqueta para tarea que se va a imprimir, es decir, qué datos se incluyen en la etiqueta y en qué formato. Esta sección contiene varias configuraciones que se describen en la tabla Impresión de etiquetas para tarea .	
Impresión de etiquetas para muestra de pesaje	Define la plantilla de la etiqueta para muestra de pesaje que se va a imprimir, es decir, qué datos se incluyen en la etiqueta y en qué formato. Esta sección contiene varias configuraciones que se describen en la tabla Impresión de etiquetas para muestra de pesaje .	
Corte de etiquetas	Define si las etiquetas deben cortarse después de la impresión. Por etiqueta: las etiquetas se cortan después de imprimirlas. Por tarea: las etiquetas se cortan al completarse la tarea. Este ajuste solo es relevante si la impresora de etiquetas conectada puede cortar etiquetas.	Apagado* Por etiqueta Por tarea

* Configuración de fábrica

6.2.1.6.1 Exportación de datos e impresión de cinta

Salida automática de datos

Parámetro	Descripción	Valores
Impresora de cinta	Activa/desactiva la impresión automática del Lista de resultados en una impresora de cinta cuando se pulsa el botón Completar . Los datos que se transmitirán a la impresora pueden definirse en el apartado Configuración de plantilla .	Activo Inactivo*
Exportar resultados	Activa/desactiva la exportación automática de datos a un servidor de archivos o a un dispositivo de almacenamiento USB cuando se pulsa el botón Completar .	Activo Inactivo*
Valor de peso	Activa/desactiva la opción de enviar automáticamente el valor del peso a través de USB o Ethernet cuando se pulsa Añadir resultado .	Activo Inactivo*

* Configuración de fábrica

Plantilla de impresión de cinta

Este elemento del menú puede utilizarse para definir qué información se imprimirá en la impresora de cinta. Cada parámetro individual se puede configurar como **Inactivo** o **Activo** a través de la casilla de verificación correspondiente. Para activar o desactivar todos los parámetros al mismo tiempo, proceda de la siguiente manera:

- Para deshabilitar todas las casillas de verificación a la vez, pulse **Anular sel. todo**.
➔ Todos los parámetros están configurados como **Inactivo**.
- Para habilitar todas las casillas de verificación a la vez, pulse **Seleccionar todo**.
➔ Todos los parámetros están configurados como **Activo**.

Configuración de plantilla

Parámetro	Descripción	Valores
Encabezado y pie de página	Define el encabezado o el pie de página que se imprimirán.	Título Texto del título Fecha/hora Usuario Firma Líneas de separación Títulos de grupos

Información de la balanza	Define qué información de la balanza se imprimirá.	Tipo de balanza ID de balanza Número de serie de balanza Versión de software
Información de calidad	Define qué información sobre calidad se imprimirá.	Perfil tolerancia Ajuste de fecha/hora Nombre del test rutinario Fecha de ejecución último test rutinario Resultado del test rutinario Estado aprobado por GWP Estado de nivel Estado MinWeigh
Información de tarea	Define qué información sobre la tarea se imprimirá.	Nombre del método Comentario del método ID de tareas Configuración de unidad personalizada Configuración de resultados automática Recuento Suma Media Mínimo Máximo Rango Desviación típica Desviación estándar relativa
Información de la muestra de pesaje	Define qué información sobre las muestras de pesaje se imprimirá/exportará.	Mostrar muestras de pesaje excluidas Estado de resultado ID de resultados Estado aprobado por GWP Estado de nivel Estado MinWeigh Estado de tolerancia Objetivo y tolerancias
Información de detalles de resultados	Define qué información sobre el resultado de la medición se imprimirá.	Peso Tara Peso bruto Pesas info. Fecha/hora Estabilidad

6.2.1.6.2 Impresión de etiquetas para tarea

Parámetro	Descripción	Valores
Impresión etiquet. automática para tarea	Cuando esta opción está configurada como Activo , la etiqueta de la tarea se imprime automáticamente al pulsar Completar .	Activo Inactivo*
Copias	Define cuántas copias de la etiqueta se imprimirán.	Numéricos
Plantillas usadas	Permite seleccionar la plantilla de etiquetas.	Las etiquetas disponibles se muestran a continuación.

* Configuración de fábrica

Configuración del campo

Se puede definir el contenido de cada campo de etiqueta de forma individual.

Parámetro	Descripción	Valores
Campo de etiqueta 1	Define qué información aparece en cada campo de la etiqueta. El número de campos de la etiqueta depende de la plantilla seleccionada.	Las entradas disponibles dependen de la configuración del método.

Ajustes del código de barras

Se puede definir el contenido de cada campo del código de barras. Este apartado solo está disponible cuando el **Plantillas usadas** seleccionado contiene al menos un código 2D.

Parámetro	Descripción	Valores
Delimitador	Define el delimitador entre entradas de código de barras. Esta configuración solo está disponible cuando las Plantillas usadas seleccionadas contienen varios códigos 2D.	TAB* Avance de página Retorno de carro Espacio Definido por el usuario
Campo código de barras 1	Define qué información aparece en cada código de barras. El número de los códigos de barras depende de la plantilla seleccionada.	Las entradas disponibles dependen de la configuración del método.

* Configuración de fábrica

6.2.1.6.3 Impresión de etiquetas para muestra de pesaje

Parámetro	Descripción	Valores
Impresión etiq. autom. para muestra de pesaje	Cuando se configura como Activo , la etiqueta de la muestra de pesaje se imprime automáticamente al pulsar Añadir resultado .	Activo Inactivo*
Copias	Define cuántas copias de la etiqueta se imprimirán.	Numéricos
Plantillas usadas	Permite seleccionar la plantilla de etiquetas.	Las etiquetas disponibles se muestran a continuación.

* Configuración de fábrica

Configuración del campo

Se puede definir el contenido de cada campo de etiqueta de forma individual.

Parámetro	Descripción	Valores
Campo de etiqueta 1	Define qué información aparece en cada campo de la etiqueta. El número de campos de la etiqueta depende de la plantilla seleccionada.	Las entradas disponibles dependen de la configuración del método.

Ajustes del código de barras

Se puede definir el contenido de cada campo del código de barras. Este apartado solo está disponible cuando el **Plantillas usadas** seleccionado contiene al menos un código 2D.

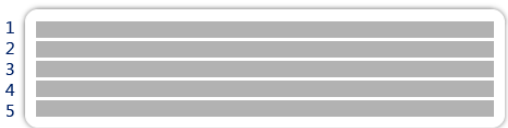
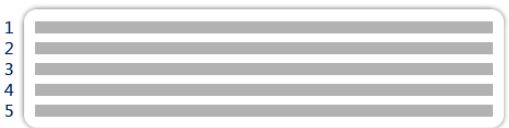
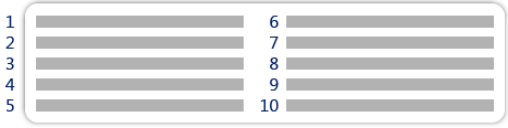



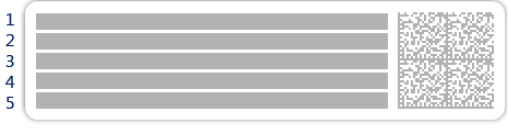
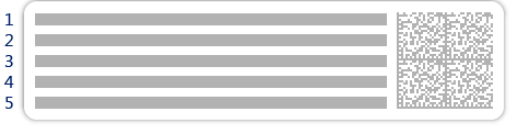
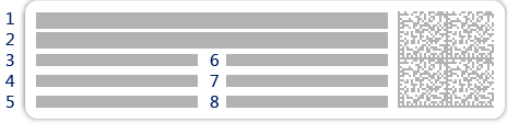
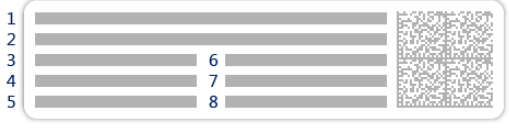
Parámetro	Descripción	Valores
Delimitador	Define el delimitador entre entradas de código de barras. Esta configuración solo está disponible cuando las Plantillas usadas seleccionadas contienen varios códigos 2D.	TAB* Avance de página Retorno de carro Espacio Definido por el usuario

Campo código de barras 1	Define qué información aparece en cada código de barras. El número de los códigos de barras depende de la plantilla seleccionada.	Las entradas disponibles dependen de la configuración del método.
--------------------------	---	---

* Configuración de fábrica

6.2.1.6.4 Etiquetas disponibles

Se pueden seleccionar las siguientes disposiciones para etiquetas:

 <p>5 campos grandes</p>	 <p>5 campos pequeños</p>
 <p>10 campos pequeños</p>	 <p>Código de barras 1D con 3 campos grandes</p>
 <p>Código de barras 1D con 3 campos pequeños</p>	 <p>Código de barras 1D con 6 campos pequeños</p>
 <p>Código de barras 2D con 5 campos grandes</p>	 <p>Código de barras 2D con 5 campos pequeños</p>
 <p>Código de barras 2D con 2 campos grandes y 6 campos pequeños</p>	 <p>Código de barras 2D con 8 campos pequeños</p>

6.2.2 Configuración: método "Formulación sencilla"

☰ Navegación: ▼ Métodos > ☰ Lista métodos > 🏠 mi formulación sencilla > ✎ Editar

Los ajustes del método de **Formulación sencilla** se agrupan del siguiente modo:

- ☰ **General**
- 🏠 **Formulación**
- 🏠 **Formato de ID**
- ⚙️ **Pesaje**
- ⚙️ **Muestra de pesaje**, disponible únicamente para el método de **Formulación sencilla**
- ⚙️ **Muest. de pesaje**, disponible únicamente para el método de **Fórm. sencilla (desglosada)**
- ⚙️ **Automatización**
- 🖨️ **Imprimir / Export**

Vea también a este respecto

- 🔗 Creación de un método "Formulación sencilla" ▶ página 52
- 🔗 Edición de un método ▶ página 63

6.2.2.1 General


El **Tipo de método** se define en el asistente durante la creación del método y no se puede cambiar.

Parámetro	Descripción	Valores
Nombre del método	Define el nombre del método.	Texto (de 1 a 22 caracteres)
Comentario	El método se puede describir con un comentario.	Texto (de 0 a 128 caracteres)
Bloquear método	Bloquea el método para evitar ediciones adicionales.	Activo Inactivo*

* Configuración de fábrica

6.2.2.2 Formulación

Parámetro	Descripción	Valores
Calcular objetivo	Define la base para el cálculo del peso objetivo. Volumen del frasco: calcula el peso objetivo en función del volumen del frasco de referencia y el volumen real del frasco. Concentración objetivo: calcula el peso objetivo en función de la concentración objetivo deseada. Esta configuración solo está disponible para métodos de tipo Fórm. sencilla (desglosada) .	Ninguna* Volumen del frasco Concentración objetivo

Calcular concentración por componente	<p>Calcula la concentración de la solución final.</p> <p>Si Unidad de concentración representa una concentración molar (mol/l o mmol/l), el cálculo se basa en:</p> <ul style="list-style-type: none"> • Pureza • Volumen de frasco de referencia • Masa molar • peso del componente <p>Si Unidad de concentración representa una concentración de masa (mg/ml, mg/l, µg/ml, g/ml o g/l), el cálculo se basa en:</p> <ul style="list-style-type: none"> • Pureza • Volumen de frasco de referencia • peso del componente <p>Si Unidad de concentración representa una relación de masa (%), el cálculo se basa en:</p> <ul style="list-style-type: none"> • Pureza • Peso de referencia • peso del componente 	Activo Inactivo*
Calcular cantidad de componente	Calcula la cantidad de componente (en mol) basándose en la Masa molar y el peso del componente.	Activo Inactivo*
Unidad de concentración	<p>Define la unidad de concentración.</p> <p>Este ajuste solo está disponible si la opción Calcular concentración por componente está configurada como Activo.</p>	mol/l* mmol/l mg/ml mg/l µg/ml g/ml g/l %
Volumen de frasco de referencia	<p>Define el volumen del frasco de referencia.</p> <p>Este ajuste solo está disponible si la opción Unidad de concentración está configurada como %.</p>	Numérico (1 ml* de 1 a 999 999 ml)
Peso de referencia (100 %)	<p>Define el peso de referencia para calcular las concentraciones del componente.</p> <p>En lugar de introducir el peso de referencia manualmente, coloque el peso de referencia en el plato de pesaje y pulse el botón . El peso aplicado se toma directamente como peso de referencia.</p> <p>Este ajuste solo está disponible si la opción Unidad de concentración está configurada como %.</p>	En función del alcance máximo de la balanza.

* Configuración de fábrica

Fecha de producción y caducidad

Parámetro	Descripción	Valores
Fecha de producción	<p>Define la fecha de producción.</p> <p>Fecha actual: la fecha de producción se ajusta automáticamente a la fecha de inicio de la tarea de pesaje.</p> <p>Entrada manual: la fecha de producción se puede introducir manualmente al iniciar la tarea de pesaje.</p>	Ninguna Fecha actual* Entrada manual
Fecha de caducidad	<p>Define la fecha de caducidad de la sustancia.</p> <p>Período: la fecha de caducidad se ajusta automáticamente al iniciar la tarea de pesaje (fecha de caducidad = fecha de inicio de la tarea de pesaje + número de días definido en el campo Período).</p> <p>Entrada manual: la fecha de caducidad se puede introducir manualmente al iniciar la tarea de pesaje.</p>	Ninguna* Período Entrada manual

Período	Define el periodo de la fecha de caducidad. Este ajuste solo está disponible si la opción Fecha de caducidad está configurada como Período .	Númérico (1 día* de 1 a 9999 días)
---------	---	--------------------------------------

* Configuración de fábrica

Vea también a este respecto

[Creación de un método "Formulación sencilla" ▶ página 52](#)

6.2.2.3 Formato de ID

ID de tareas

Parámetro	Descripción	Valores
Número de ID de tareas	Define el número de ID de tareas. Si el Número de ID de tareas es superior a 0, las configuraciones de ID de tarea , Descripción de la tarea y Prefijo/Valor por defecto estarán disponibles para cada ID de tarea individual.	0 1* 2 3
ID de tarea 1	Define el tipo de nombre del ID de tarea. Manual con valor predet.: el valor del ID de tarea se puede introducir manualmente durante el tiempo de ejecución del método. Marca de hora automática: el sistema proporciona un valor creado a partir de un prefijo con la fecha y hora actuales incluidas.	Manual con valor predet.* Marca de hora automática
Descripción de la tarea	Permite definir una etiqueta para cada campo de ID de tarea.	Texto (de 0 a 32 caracteres)
Valor por defecto	Define un valor por defecto para el ID de tarea. El valor del ID de tarea se puede cambiar manualmente durante la ejecución del método. Este ajuste solo está disponible si la opción ID de tarea correspondiente está configurada como Manual con valor predet.	Texto (de 0 a 32 caracteres)
Prefijo	Define un prefijo para el ID de tarea. Este ajuste solo está disponible si la opción ID de tarea correspondiente está configurada como Marca de hora automática .	Texto (de 0 a 32 caracteres)

* Configuración de fábrica

ID de resultados

Parámetro	Descripción	Valores
Número de ID de resultados	Define el número de ID de resultado. Si el Número de ID de resultados es superior a 0, las configuraciones de ID de resultado , Descr. resultados y Prefijo/Valor por defecto estarán disponibles para cada ID de resultado individual.	0 1* 2 3
ID de resultado 1	Define el tipo de nombre del ID de resultado. Manual con valor predet.: el valor del ID de resultado se puede introducir manualmente durante el tiempo de ejecución del método. Contador automático: el sistema proporciona un valor creado a partir de un Prefijo al que se le añade un número único (contador).	Manual con valor predet.* Contador automático
Descr. resultados	Permite definir una etiqueta para cada ID de resultado.	Texto (de 0 a 32 caracteres)

Valor por defecto	Define un valor por defecto para el ID de resultado. El valor del ID de resultado se puede cambiar manualmente durante la ejecución del método. Este ajuste solo está disponible si la opción ID de resultado correspondiente está configurada como Manual con valor predet.	Texto (de 0 a 32 caracteres)
Prefijo	Define un prefijo para el ID de resultado. Este ajuste solo está disponible si la opción ID de resultado correspondiente está configurada como Contador automático .	Texto (de 0 a 32 caracteres)

* Configuración de fábrica

6.2.2.4 Pesaje

Parámetro	Descripción	Valores
Mostrar inf. pesas	Si se configura en Activo , se muestra una pesa secundaria en la pantalla de pesaje.	Activo Inactivo*
Unidad de información	Define la unidad del valor Pesas info. Este ajuste solo está disponible si la opción Mostrar inf. pesas está configurada como Activo .	Las unidades disponibles dependen del modelo de balanza.

* Configuración de fábrica

Configuración de pesaje

Parámetro	Descripción	Valores
Perfil tolerancia	Un perfil de tolerancia almacena todos los ajustes de la balanza necesarios para un determinado método de pesaje. Es posible crear diferentes perfiles de tolerancia para diferentes métodos de pesaje.	El usuario crea perfiles de tolerancia para aplicaciones y balanzas específicas.

Electrostática

Parámetro	Descripción	Valores
Ionizador	Define si se activará o desactivará el ionizador.	Activo Inactivo*

* Configuración de fábrica

Vea también a este respecto

 Creación de un método "Formulación sencilla" ► página 52

6.2.2.5 Muestra de pesaje

Se puede definir un peso objetivo con sus límites de tolerancia para el método. El método **Formulación sencilla** incluye un único elemento en **Muestra de pesaje**, mientras que se pueden definir varios elementos para el método de **Fórm. sencilla (desglosada)** en **Muest. de pesaje**.

Valores iniciales para pesaje

Parámetro	Descripción	Valores
Masa molar	Define la masa molar del componente. La masa molar de un ion se calcula sumando el peso atómico de los átomos individuales que lo componen. Este ajuste está disponible si la opción Calcular cantidad de componente está ajustada como Activo o si la Unidad de concentración se expresa en concentración molar.	Numéricos (1... 10000 g/mol)

Pureza	Definición de la pureza del componente. Este ajuste solo está disponible si la opción Calcular concentración por componente o Calcular cantidad de componente está configurada en Activo .	Numérico (100 %* I de 0,001 a 100 %)
Unidad	Define la unidad del resultado de pesaje.	Las unidades disponibles dependen del modelo de balanza.
Peso objetivo	Define el peso objetivo. El peso objetivo se mostrará en el asistente para el pesaje de la balanza (SmartTrac). Cuando se define un peso objetivo, incluidas las tolerancias, el SmartTrac indica si el peso visualizado en ese momento está dentro de la tolerancia o no.	Numérico
-Tolerancia	Define el límite de tolerancia mínima. Este ajuste solo está disponible si se ha definido un Peso objetivo .	Numérico
+Tolerancia	Define el límite de tolerancia máximo. Este ajuste solo está disponible si se ha definido un Peso objetivo .	Numérico

* Configuración de fábrica

Vea también a este respecto

 Creación de un método "Formulación sencilla" ▶ página 52

6.2.2.6 Muest. de pesaje

Este apartado solo está disponible para el método de **Fórm. sencilla (desglosada)**.

Parámetro	Descripción	Valores
ID de componente	Define el nombre del componente.	Texto (de 0 a 32 caracteres)
Masa molar	Define la masa molar del componente. La masa molar de un ion se calcula sumando el peso atómico de los átomos individuales que lo componen. Este ajuste está disponible si la opción Calcular cantidad de componente está ajustada como Activo o si la Unidad de concentración se expresa en concentración molar.	Numéricos (1... 10000 g/mol)
Pureza	Definición de la pureza del componente. Este ajuste solo está disponible si la opción Calcular concentración por componente o Calcular cantidad de componente está configurada en Activo .	Numérico (100 %* I de 0,001 a 100 %)
Unidad	Define la unidad del resultado de pesaje.	Las unidades disponibles dependen del modelo de balanza.
Peso objetivo	Define el peso objetivo del componente. Si la opción Calcular objetivo está configurada en Concentración objetivo , se calculará el Peso objetivo y no se podrá editar manualmente.	Numérico
Concentración objetivo	Define la concentración objetivo del componente. Este ajuste solo está disponible si la opción Calcular objetivo está configurada como Concentración objetivo .	Numérico (0 % I de 0,001 a 100 %)

-Tolerancia	Define el límite de tolerancia mínima. Este ajuste solo está disponible si se ha definido un Peso objetivo o una Concentración objetivo .	Numérico
+Tolerancia	Define el límite de tolerancia máximo. Este ajuste solo está disponible si se ha definido un Peso objetivo o una Concentración objetivo .	Numérico

* Configuración de fábrica

Vea también a este respecto

[Creación de un método "Formulación sencilla" ▶ página 52](#)

[Uso de métodos con varias muestras de pesaje \(detalladas\) ▶ página 64](#)



6.2.2.7 Automatización

Parámetro	Descripción	Valores
Destino de datos de código de barras	<p>Si un lector de código de barras está conectado a la balanza, esta opción define cómo se procesan los datos.</p> <p>Entrada del teclado: los datos se escriben en la ventana de entrada abierta en ese momento. Si no hay ninguna ventana de entrada abierta, los datos se ignoran.</p> <p>Valor de peso objetivo: los datos de los códigos de barras se interpretan como un valor para el peso objetivo.</p> <p>ID de tarea 1: los datos de los códigos de barras recibidos se tratan como mensajes de identificación para este ID de tarea.</p> <p>ID de resultado 1: los datos de los códigos de barras recibidos se tratan como mensajes de identificación para este ID de resultado.</p> <p>Los elementos disponibles en el menú desplegable dependen del Número de ID de tareas y del Número de ID de resultados especificados para el método.</p> <p>Asegúrese de que los caracteres del código de barras escaneado sean compatibles con el formato del campo en el que deben insertarse.</p>	Entrada del teclado* Valor de peso objetivo ID de tarea 1 ID de resultado 1 ...

* Configuración de fábrica

Automatización del pesaje

Parámetro	Descripción	Valores
Puesta a cero automática	<p>Activo: la balanza se pondrá a cero automáticamente cuando el peso no alcance un umbral predefinido.</p> <p>Esta configuración no está disponible para balanzas aprobadas.</p>	Activo Inactivo*
Umbral de cero automático	<p>Define el umbral de la Puesta a cero automática.</p> <p>Este ajuste solo está disponible si la opción Puesta a cero automática está configurada como Activo.</p>	Numérico
Modo de tara	<p>Define el modo de tara.</p> <p>Ninguna: sin tara automática.</p> <p>Tara automática: la balanza guarda automáticamente el primer peso estable como la tara.</p> <p>Tara predeterminada: permite introducir manualmente un valor numérico o una tara fija.</p>	Ninguna* Tara automática Tara predeterminada

Umbral de tara automático	<p>Define el umbral de la opción Modo de tara.</p> <p>Este valor define el peso mínimo que debe aplicarse al plato de pesaje para que se guarde automáticamente como tara. Si el peso se halla por debajo de los límites, no se transferirá automáticamente a la memoria de tara.</p> <p>En lugar de introducir el peso, el contenedor de tara más ligero puede colocarse sobre el plato de pesaje y pulsarse, posteriormente, el botón . El peso aplicado se toma directamente como límite.</p> <p>Este ajuste solo está disponible si la opción Modo de tara está configurada como Tara automática.</p>	Numérico
Valor tara predefinida	<p>Define un valor de peso para la función de pretara.</p> <p>En lugar de introducir el valor, el contenedor de tara correspondiente puede colocarse sobre el plato de pesaje y pulsarse, posteriormente, el botón . El peso se toma directamente como el valor de pretara.</p> <p>Este ajuste solo está disponible si la opción Modo de tara está configurada como Tara predefinida.</p>	Numérico
Tara automática tras el resultado	Si esta opción está ajustada en Activo , la balanza se tara automáticamente cuando se añade un resultado al Lista de resultados .	Activo Inactivo*
Finalización de tarea automática	<p>Activo: la balanza finaliza de forma automática una tarea en ejecución después de que la última muestra de pesaje se haya añadido al Lista de resultados.</p> <p>Esta configuración solo está disponible si el método utiliza varias muestras de pesaje.</p>	Activo Inactivo*

* Configuración de fábrica

Vea también a este respecto

 Creación de un método "Formulación sencilla" ▶ página 52

6.2.2.8 Imprimir / Export

Parámetro	Descripción	Valores
Exportación de datos e impresión de cinta	<p>Define el contenido de la impresión o exportación, así como qué acciones de impresión/exportación se realizan automáticamente cuando finaliza la tarea.</p> <p>Esta sección contiene varias configuraciones que se describen en la tabla Exportación de datos e impresión de cinta.</p>	
Impresión de etiquetas para tarea	<p>Define la plantilla de la etiqueta para tarea que se va a imprimir, es decir, qué datos se incluyen en la etiqueta y en qué formato.</p> <p>Esta sección contiene varias configuraciones que se describen en la tabla Impresión de etiquetas para tarea.</p>	
Impresión de etiquetas para muestra de pesaje	<p>Define la plantilla de la etiqueta para muestra de pesaje que se va a imprimir, es decir, qué datos se incluyen en la etiqueta y en qué formato.</p> <p>Esta sección contiene varias configuraciones que se describen en la tabla Impresión de etiquetas para muestra de pesaje.</p>	

Corte de etiquetas	Define si las etiquetas deben cortarse después de la impresión. Por etiqueta: las etiquetas se cortan después de imprimirlas. Por tarea: las etiquetas se cortan al completarse la tarea. Este ajuste solo es relevante si la impresora de etiquetas conectada puede cortar etiquetas.	Apagado* Por etiqueta Por tarea
--------------------	---	--

* Configuración de fábrica

6.2.2.8.1 Exportación de datos e impresión de cinta

Salida automática de datos

Parámetro	Descripción	Valores
Impresora de cinta	Activa/desactiva la impresión automática del Lista de resultados en una impresora de cinta cuando se pulsa el botón Completar . Los datos que se transmitirán a la impresora pueden definirse en el apartado Configuración de plantilla .	Activo Inactivo*
Exportar resultados	Activa/desactiva la exportación automática de datos a un servidor de archivos o a un dispositivo de almacenamiento USB cuando se pulsa el botón Completar .	Activo Inactivo*
Valor de peso	Activa/desactiva la opción de enviar automáticamente el valor del peso a través de USB o Ethernet cuando se pulsa Añadir resultado .	Activo Inactivo*

* Configuración de fábrica

Plantilla de impresión de cinta

Este elemento del menú puede utilizarse para definir qué información se imprimirá en la impresora de cinta. Cada parámetro individual se puede configurar como **Inactivo** o **Activo** a través de la casilla de verificación correspondiente. Para activar o desactivar todos los parámetros al mismo tiempo, proceda de la siguiente manera:

- 1 Para deshabilitar todas las casillas de verificación a la vez, pulse **Anular sel. todo**.
➔ Todos los parámetros están configurados como **Inactivo**.
- 2 Para habilitar todas las casillas de verificación a la vez, pulse **Seleccionar todo**.
➔ Todos los parámetros están configurados como **Activo**.

Configuración de plantilla

Parámetro	Descripción	Valores
Encabezado y pie de página	Define el encabezado o el pie de página que se imprimirán.	Título Texto del título Fecha/hora Usuario Firma Líneas de separación Títulos de grupos
Información de la balanza	Define qué información de la balanza se imprimirá.	Tipo de balanza ID de balanza Número de serie de balanza Versión de software

Información de calidad	Define qué información sobre calidad se imprimirá.	Perfil tolerancia Ajuste de fecha/hora Nombre del test rutinario Fecha de ejecución último test rutinario Resultado del test rutinario Estado aprobado por GWP Estado de nivel Estado MinWeigh
Información de tarea	Define qué información sobre la tarea se imprimirá.	Nombre del método Comentario del método ID de tarea Volumen del frasco Peso de referencia Fecha de caducidad Fecha de producción
Información de la muestra de pesaje	Define qué información sobre las muestras de pesaje se imprimirá.	Mostrar muestras de pesaje excluidas Estado de resultado ID de resultados Masa molar Pureza Cantidad sustancia Concentración Estado aprobado por GWP Estado de nivel Estado MinWeigh Estado de tolerancia Objetivo y tolerancias
Información de detalles de resultados	Define qué información sobre el resultado de la medición se imprimirá.	Peso Tara Peso bruto Pesas info. Fecha/hora Estabilidad

6.2.2.8.2 Impresión de etiquetas para tarea

Parámetro	Descripción	Valores
Impresión etiquet. automática para tarea	Cuando esta opción está configurada como Activo , la etiqueta de la tarea se imprime automáticamente al pulsar Completar .	Activo Inactivo*
Copias	Define cuántas copias de la etiqueta se imprimirán.	Numéricos
Plantillas usadas	Permite seleccionar la plantilla de etiquetas.	Las etiquetas disponibles se muestran a continuación.

* Configuración de fábrica

Configuración del campo

Se puede definir el contenido de cada campo de etiqueta de forma individual.

Parámetro	Descripción	Valores
Campo de etiqueta 1	Define qué información aparece en cada campo de la etiqueta. El número de campos de la etiqueta depende de la plantilla seleccionada.	Las entradas disponibles dependen de la configuración del método.

Ajustes del código de barras

Se puede definir el contenido de cada campo del código de barras. Este apartado solo está disponible cuando el **Plantillas usadas** seleccionado contiene al menos un código 2D.

Parámetro	Descripción	Valores
Delimitador	Define el delimitador entre entradas de código de barras. Esta configuración solo está disponible cuando las Plantillas usadas seleccionadas contienen varios códigos 2D.	TAB* Avance de página Retorno de carro Espacio Definido por el usuario
Campo código de barras 1	Define qué información aparece en cada código de barras. El número de los códigos de barras depende de la plantilla seleccionada.	Las entradas disponibles dependen de la configuración del método.

* Configuración de fábrica

6.2.2.8.3 Impresión de etiquetas para muestra de pesaje

Parámetro	Descripción	Valores
Impresión etiq. autom. para muestra de pesaje	Cuando se configura como Activo , la etiqueta de la muestra de pesaje se imprime automáticamente al pulsar Añadir resultado .	Activo Inactivo*
Copias	Define cuántas copias de la etiqueta se imprimirán.	Numéricos
Plantillas usadas	Permite seleccionar la plantilla de etiquetas.	Las etiquetas disponibles se muestran a continuación.

* Configuración de fábrica

Configuración del campo

Se puede definir el contenido de cada campo de etiqueta de forma individual.

Parámetro	Descripción	Valores
Campo de etiqueta 1	Define qué información aparece en cada campo de la etiqueta. El número de campos de la etiqueta depende de la plantilla seleccionada.	Las entradas disponibles dependen de la configuración del método.

Ajustes del código de barras

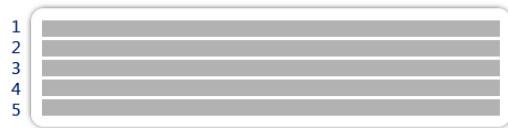
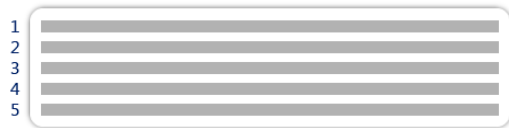
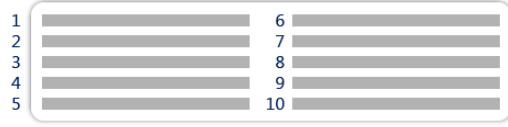



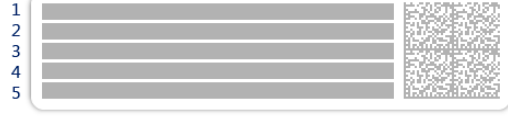

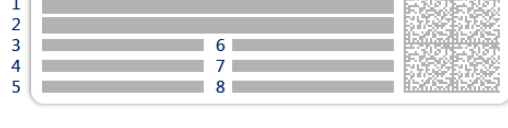
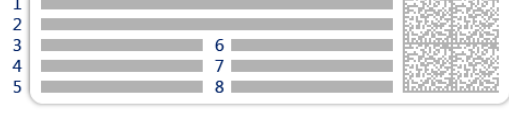
Se puede definir el contenido de cada campo del código de barras. Este apartado solo está disponible cuando el **Plantillas usadas** seleccionado contiene al menos un código 2D.

Parámetro	Descripción	Valores
Delimitador	Define el delimitador entre entradas de código de barras. Esta configuración solo está disponible cuando las Plantillas usadas seleccionadas contienen varios códigos 2D.	TAB* Avance de página Retorno de carro Espacio Definido por el usuario
Campo código de barras 1	Define qué información aparece en cada código de barras. El número de los códigos de barras depende de la plantilla seleccionada.	Las entradas disponibles dependen de la configuración del método.

* Configuración de fábrica

6.2.2.8.4 Etiquetas disponibles

Se pueden seleccionar las siguientes disposiciones para etiquetas:

 <p>5 campos grandes</p>	 <p>5 campos pequeños</p>
 <p>10 campos pequeños</p>	 <p>Código de barras 1D con 3 campos grandes</p>
 <p>Código de barras 1D con 3 campos grandes</p>	 <p>Código de barras 1D con 6 campos pequeños</p>
 <p>Código de barras 2D con 5 campos grandes</p>	 <p>Código de barras 2D con 5 campos pequeños</p>
 <p>Código de barras 2D con 2 campos grandes y 6 campos pequeños</p>	 <p>Código de barras 2D con 8 campos pequeños</p>

6.2.3 Configuración: método "Pesaje por intervalos"

☰ Navegación: ▼ Métodos > ☰ Lista métodos > 🔄 mi pesaje por intervalos > ✎ Editar

✎
Editar método - mi pesaje por intervalos

General	Tipo de método	Pesaje por intervalos
Intervalo	Nombre del método	mi pesaje por intervalos
Formato de ID	Comentario	<i>Introducir aquí</i>
Pesaje		
Muestra de pesaje	Bloquear método	<input type="checkbox"/>
Automatización		
Imprimir / Export		

← Cerrar
✓ Guardar

Los ajustes del método de **Pesaje por intervalos** se agrupan del siguiente modo:

- ☰ General
- 🔄 Intervalo
- 🆔 Formato de ID
- ⚙️ Pesaje
- 🧪 Muestra de pesaje
- ⚙️ Automatización
- 🖨️ Imprimir / Export

Vea también a este respecto

- 🔗 Creación de un método "Pesaje por intervalos" ▶ página 53
- 🔗 Edición de un método ▶ página 63

6.2.3.1 General

El **Tipo de método** se define en el asistente durante la creación del método y no se puede cambiar.

Parámetro	Descripción	Valores
Nombre del método	Define el nombre del método.	Texto (de 1 a 22 caracteres)
Comentario	El método se puede describir con un comentario.	Texto (de 0 a 128 caracteres)
Bloquear método	Bloquea el método para evitar ediciones adicionales.	Activo Inactivo*

* Configuración de fábrica

6.2.3.2 Intervalo

Parámetro	Descripción	Valores
Intervalo aproximado	Define la duración de un intervalo de pesaje individual.	Numérico (1 s* de 0,5 a 60 s)
Mediciones	Definición del número total de mediciones.	Numérico (3600* de 1 a 5000)

* Configuración de fábrica

Nota

El parámetro **Duración** muestra la duración del método basándose en los valores definidos para los parámetros **Intervalo aproximado** y **Mediciones**.

Vea también a este respecto

 Creación de un método "Pesaje por intervalos" ▶ página 53

6.2.3.3 Formato de ID

ID de tareas

Parámetro	Descripción	Valores
Número de ID de tareas	Define el número de ID de tareas. Si el Número de ID de tareas es superior a 0, las configuraciones de ID de tarea , Descripción de la tarea y Prefijo/Valor por defecto estarán disponibles para cada ID de tarea individual.	0 1* 2 3
ID de tarea 1	Define el tipo de nombre del ID de tarea. Manual con valor predet.: el valor del ID de tarea se puede introducir manualmente durante el tiempo de ejecución del método. Marca de hora automática: el sistema proporciona un valor creado a partir de un prefijo con la fecha y hora actuales incluidas.	Manual con valor predet.* Marca de hora automática
Descripción de la tarea	Permite definir una etiqueta para cada campo de ID de tarea.	Texto (de 0 a 32 caracteres)
Valor por defecto	Define un valor por defecto para el ID de tarea. El valor del ID de tarea se puede cambiar manualmente durante la ejecución del método. Este ajuste solo está disponible si la opción ID de tarea correspondiente está configurada como Manual con valor predet.	Texto (de 0 a 32 caracteres)
Prefijo	Define un prefijo para el ID de tarea. Este ajuste solo está disponible si la opción ID de tarea correspondiente está configurada como Marca de hora automática.	Texto (de 0 a 32 caracteres)

* Configuración de fábrica

6.2.3.4 Pesaje

Parámetro	Descripción	Valores
Mostrar inf. pesas	Si se configura en Activo , se muestra una pesa secundaria en la pantalla de pesaje.	Activo Inactivo*
Unidad de información	Define la unidad del valor Pesas info. . Este ajuste solo está disponible si la opción Mostrar inf. pesas está configurada como Activo .	Las unidades disponibles dependen del modelo de balanza.

* Configuración de fábrica

Configuración de pesaje

Parámetro	Descripción	Valores
Perfil tolerancia	Un perfil de tolerancia almacena todos los ajustes de la balanza necesarios para un determinado método de pesaje. Es posible crear diferentes perfiles de tolerancia para diferentes métodos de pesaje.	El usuario crea perfiles de tolerancia para aplicaciones y balanzas específicas.

Vea también a este respecto

 Creación de un método "Pesaje por intervalos" ▶ página 53

6.2.3.5 Muestra de pesaje

Valores iniciales para pesaje

Parámetro	Descripción	Valores
Unidad	Define la unidad del resultado de pesaje.	Las unidades disponibles dependen del modelo de balanza.

Vea también a este respecto

 Creación de un método "Pesaje por intervalos" ▶ página 53

6.2.3.6 Automatización

Parámetro	Descripción	Valores
Destino de datos de código de barras	<p>Si un lector de código de barras está conectado a la balanza, esta opción define cómo se procesan los datos.</p> <p>Entrada del teclado: los datos se escriben en la ventana de entrada abierta en ese momento. Si no hay ninguna ventana de entrada abierta, los datos se ignoran.</p> <p>ID de tarea 1: los datos de los códigos de barras recibidos se tratan como mensajes de identificación para este ID de tarea. Los elementos disponibles en el menú desplegable dependen del Número de ID de tareas especificado para el método. Asegúrese de que los caracteres del código de barras escaneado sean compatibles con el formato del campo en el que deben insertarse.</p>	Entrada del teclado* ID de tarea 1 ...

* Configuración de fábrica

Vea también a este respecto

 Creación de un método "Pesaje por intervalos" ▶ página 53

6.2.3.7 Imprimir / Export

Parámetro	Descripción	Valores
Exportación de datos e impresión de cinta	<p>Define el contenido de la impresión o exportación, así como qué acciones de impresión/exportación se realizan automáticamente cuando finaliza la tarea.</p> <p>Esta sección contiene varias configuraciones que se describen en la tabla Exportación de datos e impresión de cinta.</p>	

6.2.3.7.1 Exportación de datos e impresión de cinta

Salida automática de datos

Parámetro	Descripción	Valores
Exportar resultados	Activa/desactiva la exportación automática de datos a un servidor de archivos o a un dispositivo de almacenamiento USB cuando se pulsa el botón Completar .	Activo Inactivo*

* Configuración de fábrica

6.2.4 Configuración: método "Valoración"

☰ Navegación: ▼ Métodos > ☰ Lista métodos > 📄 mi valoración > ✎ Editar

✎ Editar método - mi valoración

General	Tipo de método	Valoración
Valoración	Nombre del método	mi valoración
Formato de ID	Comentario	<i>Introducir aquí</i>
Pesaje		
Muestra de pesaje	Bloquear método	<input type="checkbox"/>
Automatización		
Imprimir / Export		

🔙 Cerrar
✔ Guardar

Los ajustes del método de **Valoración** se agrupan del siguiente modo:

- ☰ **General**
- 📄 **Valoración**
- 📄 **Formato de ID**
- ⚙️ **Pesaje**
- ⚙️ **Muestra de pesaje**
- ⚙️ **Automatización**
- 🖨️ **Imprimir / Export**

Vea también a este respecto

- 🔗 Creación de un método "Valoración" ▶ página 54
- 🔗 Edición de un método ▶ página 63

6.2.4.1 General

El **Tipo de método** se define en el asistente durante la creación del método y no se puede cambiar.

Parámetro	Descripción	Valores
Nombre del método	Define el nombre del método.	Texto (de 1 a 22 caracteres)
Comentario	El método se puede describir con un comentario.	Texto (de 0 a 128 caracteres)
Bloquear método	Bloquea el método para evitar ediciones adicionales.	Activo Inactivo*

* Configuración de fábrica


6.2.4.2 Valoración

Parámetro	Descripción	Valores
Opción RFID	Define el comportamiento del lector de RFID. Solo escritura: el lector RFID solo puede escribir el contenido en la etiqueta de RFID. Lectura y escritura: el lector RFID puede leer el contenido de la etiqueta de RFID y escribir datos en la etiqueta de RFID.	Inactivo* Solo escritura Lectura y escritura
Densidad	Define la densidad del líquido. Este ajuste solo está disponible si la Opción RFID está configurada como Solo escritura o Lectura y escritura .	Númérico (1,0000 g/ml* de 0 a 100 g/ml)

Factor de corrección	Define el factor de corrección de valoración. Este ajuste solo está disponible si la Opción RFID está configurada como Solo escritura o Lectura y escritura .	Numérico (1,0000* I de 0 a 1 000 000)
----------------------	---	---------------------------------------

* Configuración de fábrica

Vea también a este respecto

 Creación de un método "Valoración" ▶ página 54

6.2.4.3 Formato de ID

ID de tareas

Parámetro	Descripción	Valores
Número de ID de tareas	Define el número de ID de tareas. Si el Número de ID de tareas es superior a 0, las configuraciones de ID de tarea , Descripción de la tarea y Prefijo/Valor por defecto estarán disponibles para cada ID de tarea individual.	0 1 1 * 1 2 1 3
ID de tarea 1	Define el tipo de nombre del ID de tarea. Manual con valor predet.: el valor del ID de tarea se puede introducir manualmente durante el tiempo de ejecución del método. Marca de hora automática: el sistema proporciona un valor creado a partir de un prefijo con la fecha y hora actuales incluidas.	Manual con valor predet.* I Marca de hora automática
Valor por defecto	Define un valor por defecto para el ID de tarea. El valor del ID de tarea se puede cambiar manualmente durante la ejecución del método. Este ajuste solo está disponible si la opción ID de tarea correspondiente está configurada como Manual con valor predet.	Texto (de 0 a 32 caracteres)
Prefijo	Define un prefijo para el ID de tarea. Este ajuste solo está disponible si la opción ID de tarea correspondiente está configurada como Marca de hora automática .	Texto (de 0 a 32 caracteres)

* Configuración de fábrica

ID de resultados

Parámetro	Descripción	Valores
Número de ID de resultados	Define el número de ID de resultado. Si el Número de ID de resultados es superior a 0, las configuraciones de ID de resultado , Descr. resultados y Prefijo/Valor por defecto estarán disponibles para cada ID de resultado individual.	0 1 1 * 1 2 1 3
ID de resultado 1	Define el tipo de nombre del ID de resultado. Manual con valor predet.: el valor del ID de resultado se puede introducir manualmente durante el tiempo de ejecución del método. Contador automático: el sistema proporciona un valor creado a partir de un Prefijo al que se le añade un número único (contador).	Manual con valor predet.* I Contador automático
Descr. resultados	Permite definir una etiqueta para cada ID de resultado.	Texto (de 0 a 32 caracteres)

Valor por defecto	Define un valor por defecto para el ID de resultado. El valor del ID de resultado se puede cambiar manualmente durante la ejecución del método. Este ajuste solo está disponible si la opción ID de resultado correspondiente está configurada como Manual con valor pre-def. .	Texto (de 0 a 32 caracteres)
Prefijo	Define un prefijo para el ID de resultado. Este ajuste solo está disponible si la opción ID de resultado correspondiente está configurada como Contador automático .	Texto (de 0 a 32 caracteres)

* Configuración de fábrica

i Nota

La longitud máxima del texto del **ID de la muestra** es de 32 caracteres. Si la opción de RFID está activada, solo se transferirán los primeros 20 caracteres a la etiqueta de RFID.

6.2.4.4 Pesaje

Parámetro	Descripción	Valores
Mostrar inf. pesas	Si se configura en Activo , se muestra una pesa secundaria en la pantalla de pesaje.	Activo Inactivo*
Unidad de información	Define la unidad del valor Pesas info. . Este ajuste solo está disponible si la opción Mostrar inf. pesas está configurada como Activo .	Las unidades disponibles dependen del modelo de balanza.

* Configuración de fábrica

Configuración de pesaje

Parámetro	Descripción	Valores
Perfil tolerancia	Un perfil de tolerancia almacena todos los ajustes de la balanza necesarios para un determinado método de pesaje. Es posible crear diferentes perfiles de tolerancia para diferentes métodos de pesaje.	El usuario crea perfiles de tolerancia para aplicaciones y balanzas específicas.
Modo de captura de peso	Define el comportamiento que se da cuando se pulsa el botón para añadir el resultado o cuando la creación automática del resultado de pesaje activa la función de añadir resultado. Estable: el sistema espera hasta obtener un peso estable. Inmediato: el sistema no espera hasta obtener un peso estable. El sistema espera durante un número definido de segundos (Retraso en captura de peso). Tras este retraso en la captura del peso, se captura el valor de peso en la corriente de peso.	Estable* Inmediato
Retraso en captura de peso	Define el tiempo en segundos que la balanza esperará para capturar el peso después de pulsar el botón para añadir el resultado o cuando la creación automática del resultado de pesaje activa la función de añadir resultado. Este ajuste solo está disponible si la opción Modo de captura de peso está configurada como Inmediato .	Numérico (5 segundos* de 0 a 60 segundos)

* Configuración de fábrica

Electrostática

Parámetro	Descripción	Valores
Ionizador	Define si se activará o desactivará el ionizador.	Activo Inactivo*

* Configuración de fábrica

Vea también a este respecto

[Creación de un método "Valoración" ▶ página 54](#)

6.2.4.5 Muestra de pesaje

Valores iniciales para pesaje

Parámetro	Descripción	Valores
Unidad	Define la unidad del resultado de pesaje.	Las unidades disponibles dependen del modelo de balanza.
Peso objetivo	Define el peso objetivo. El peso objetivo se mostrará en el asistente para el pesaje de la balanza (SmartTrac). Cuando se define un peso objetivo, incluidas las tolerancias, el SmartTrac indica si el peso visualizado en ese momento está dentro de la tolerancia o no.	Numérico
-Tolerancia	Define el límite de tolerancia mínima. Este ajuste solo está disponible si se ha definido un Peso objetivo .	Numérico
+Tolerancia	Define el límite de tolerancia máximo. Este ajuste solo está disponible si se ha definido un Peso objetivo .	Numérico



6.2.4.6 Automatización

Parámetro	Descripción	Valores
Destino de datos de código de barras	<p>Si un lector de código de barras está conectado a la balanza, esta opción define cómo se procesan los datos.</p> <p>Entrada del teclado: los datos se escriben en la ventana de entrada abierta en ese momento. Si no hay ninguna ventana de entrada abierta, los datos se ignoran.</p> <p>Valor de peso objetivo: los datos de los códigos de barras se interpretan como un valor para el peso objetivo.</p> <p>ID de tarea 1: los datos de los códigos de barras recibidos se tratan como mensajes de identificación para este ID de tarea.</p> <p>ID de resultado 1: los datos de los códigos de barras recibidos se tratan como mensajes de identificación para este ID de resultado.</p> <p>Los elementos disponibles en el menú desplegable dependen del Número de ID de tareas y del Número de ID de resultados especificados para el método.</p> <p>Asegúrese de que los caracteres del código de barras escaneado sean compatibles con el formato del campo en el que deben insertarse.</p>	Entrada del teclado* Valor de peso objetivo ID de tarea 1 ID de resultado 1 ...

* Configuración de fábrica

Automatización del pesaje

Parámetro	Descripción	Valores
Puesta a cero automática	<p>Activo: la balanza se pondrá a cero automáticamente cuando el peso no alcance un umbral predefinido.</p> <p>Esta configuración no está disponible para balanzas aprobadas.</p>	Activo Inactivo*

Umbral de cero automático	Define el umbral de la Puesta a cero automática . Este ajuste solo está disponible si la opción Puesta a cero automática está configurada como Activo .	Numérico
Modo de tara	Define el modo de tara. Ninguna : sin tara automática. Tara automática : la balanza guarda automáticamente el primer peso estable como la tara. Tara predeterminada : permite introducir manualmente un valor numérico o una tara fija.	Ninguna* Tara automática Tara predeterminada
Umbral de tara automático	Define el umbral de la opción Modo de tara . Este valor define el peso mínimo que debe aplicarse al plato de pesaje para que se guarde automáticamente como tara. Si el peso se halla por debajo de los límites, no se transferirá automáticamente a la memoria de tara. En lugar de introducir el peso, el contenedor de tara más ligero puede colocarse sobre el plato de pesaje y pulsarse, posteriormente, el botón  . El peso aplicado se toma directamente como límite. Este ajuste solo está disponible si la opción Modo de tara está configurada como Tara automática .	Numérico
Valor tara predeterminada	Define un valor de peso para la función de pretara. En lugar de introducir el valor, el contenedor de tara correspondiente puede colocarse sobre el plato de pesaje y pulsarse, posteriormente, el botón  . El peso se toma directamente como el valor de pretara. Este ajuste solo está disponible si la opción Modo de tara está configurada como Tara predeterminada .	Numérico
Resultado automático	Generación automática de un resultado de pesaje tras alcanzar un umbral. Ninguna : no se generará ningún resultado automático. Sin tara de muestra : tras retirar del plato de pesaje un valor de peso que haya alcanzado el umbral, la balanza no se tara.	Ninguna* Sin tara de muestra
Umbral de resultados automático	Define el umbral del Resultado automático . El resultado se añade automáticamente al Lista de resultados únicamente si el peso de la muestra es superior al umbral definido. Este ajuste solo está disponible si la opción Resultado automático está configurada como Activo .	Numérico
Disparador de peso	Define el comportamiento del Umbral de resultados automático . Por encima de : el resultado de pesaje se genera cuando el peso está por encima del umbral definido. Por debajo de : el resultado de pesaje se genera cuando el peso está por debajo del umbral definido. Este ajuste solo está disponible si la opción Resultado automático está configurada como Sin tara de muestra .	Por encima de* Por debajo de
Tara automática tras el resultado	Si esta opción está ajustada en Activo , la balanza se tara automáticamente cuando se añade un resultado al Lista de resultados .	Activo Inactivo*

* Configuración de fábrica

Vea también a este respecto

 Creación de un método "Valoración" ▶ página 54

6.2.4.7 Imprimir / Export

Parámetro	Descripción	Valores
Exportación de datos e impresión de cinta	Define el contenido de la impresión o exportación, así como qué acciones de impresión/exportación se realizan automáticamente cuando finaliza la tarea. Esta sección contiene varias configuraciones que se describen en la tabla Exportación de datos e impresión de cinta .	
Impresión de etiquetas para tarea	Define la plantilla de la etiqueta para tarea que se va a imprimir, es decir, qué datos se incluyen en la etiqueta y en qué formato. Esta sección contiene varias configuraciones que se describen en la tabla Impresión de etiquetas para tarea .	
Impresión de etiquetas para muestra de pesaje	Define la plantilla de la etiqueta para muestra de pesaje que se va a imprimir, es decir, qué datos se incluyen en la etiqueta y en qué formato. Esta sección contiene varias configuraciones que se describen en la tabla Impresión de etiquetas para muestra de pesaje .	
Corte de etiquetas	Define si las etiquetas deben cortarse después de la impresión. Por etiqueta: las etiquetas se cortan después de imprimirlas. Por tarea: las etiquetas se cortan al completarse la tarea. Este ajuste solo es relevante si la impresora de etiquetas conectada puede cortar etiquetas.	Apagado* Por etiqueta Por tarea

* Configuración de fábrica

6.2.4.7.1 Exportación de datos e impresión de cinta



Salida automática de datos

Parámetro	Descripción	Valores
Impresora de cinta	Activa/desactiva la impresión automática del Lista de resultados en una impresora de cinta cuando se pulsa el botón Completar . Los datos que se transmitirán a la impresora pueden definirse en el apartado Configuración de plantilla .	Activo Inactivo*
Exportar resultados	Activa/desactiva la exportación automática de datos a un servidor de archivos o a un dispositivo de almacenamiento USB cuando se pulsa el botón Completar .	Activo Inactivo*
Valor de peso	Activa/desactiva la opción de enviar automáticamente el valor del peso a través de USB o Ethernet cuando se pulsa Añadir resultado .	Activo Inactivo*

* Configuración de fábrica

Plantilla de impresión de cinta

Este elemento del menú puede utilizarse para definir qué información se imprimirá en la impresora de cinta. Cada parámetro individual se puede configurar como **Inactivo** o **Activo** a través de la casilla de verificación correspondiente. Para activar o desactivar todos los parámetros al mismo tiempo, proceda de la siguiente manera:

- 1 Para deshabilitar todas las casillas de verificación a la vez, pulse  **Anular sel. todo**.
➔ Todos los parámetros están configurados como **Inactivo**.
- 2 Para habilitar todas las casillas de verificación a la vez, pulse  **Seleccionar todo**.
➔ Todos los parámetros están configurados como **Activo**.

Configuración de plantilla

Parámetro	Descripción	Valores
Encabezado y pie de página	Define el encabezado o el pie de página que se imprimirán.	Título Texto del título Fecha/hora Usuario Firma Líneas de separación Títulos de grupos
Información de la balanza	Define qué información de la balanza se imprimirá.	Tipo de balanza ID de balanza Número de serie de balanza Versión de software
Información de calidad	Define qué información sobre calidad se imprimirá.	Perfil tolerancia Ajuste de fecha/hora Nombre del test rutinario Fecha de ejecución último test rutinario Resultado del test rutinario Estado aprobado por GWP Estado de nivel Estado MinWeigh
Información de tarea	Define qué información sobre la tarea se imprimirá.	Nombre del método Comentario del método ID de tareas Configuración de resultados automática
Información de la muestra de pesaje	Define qué información sobre las muestras de pesaje se imprimirá.	Mostrar muestras de pesaje excluidas Estado de resultado ID de resultados Densidad Factor de corrección Estado aprobado por GWP Estado de nivel Estado MinWeigh Estado de tolerancia Objetivo y tolerancias
Información de detalles de resultados	Define qué información sobre el resultado de la medición se imprimirá.	Peso Tara Peso bruto Pesas info. Fecha/hora Estabilidad

6.2.4.7.2 Impresión de etiquetas para tarea

Parámetro	Descripción	Valores
Impresión etiquet. automática para tarea	Cuando esta opción está configurada como Activo , la etiqueta de la tarea se imprime automáticamente al pulsar Completar .	Activo Inactivo*
Copias	Define cuántas copias de la etiqueta se imprimirán.	Numéricos
Plantillas usadas	Permite seleccionar la plantilla de etiquetas.	Las etiquetas disponibles se muestran a continuación.

* Configuración de fábrica

Configuración del campo

Se puede definir el contenido de cada campo de etiqueta de forma individual.

Parámetro	Descripción	Valores
Campo de etiqueta 1	Define qué información aparece en cada campo de la etiqueta. El número de campos de la etiqueta depende de la plantilla seleccionada.	Las entradas disponibles dependen de la configuración del método.

Ajustes del código de barras

Se puede definir el contenido de cada campo del código de barras. Este apartado solo está disponible cuando el **Plantillas usadas** seleccionado contiene al menos un código 2D.

Parámetro	Descripción	Valores
Delimitador	Define el delimitador entre entradas de código de barras. Esta configuración solo está disponible cuando las Plantillas usadas seleccionadas contienen varios códigos 2D.	TAB* Avance de página Retorno de carro Espacio Definido por el usuario
Campo código de barras 1	Define qué información aparece en cada código de barras. El número de los códigos de barras depende de la plantilla seleccionada.	Las entradas disponibles dependen de la configuración del método.

* Configuración de fábrica

6.2.4.7.3 Impresión de etiquetas para muestra de pesaje

Parámetro	Descripción	Valores
Impresión etiq. autom. para muestra de pesaje	Cuando se configura como Activo , la etiqueta de la muestra de pesaje se imprime automáticamente al pulsar Añadir resultado .	Activo Inactivo*
Copias	Define cuántas copias de la etiqueta se imprimirán.	Numéricos
Plantillas usadas	Permite seleccionar la plantilla de etiquetas.	Las etiquetas disponibles se muestran a continuación.

* Configuración de fábrica

Configuración del campo

Se puede definir el contenido de cada campo de etiqueta de forma individual.

Parámetro	Descripción	Valores
Campo de etiqueta 1	Define qué información aparece en cada campo de la etiqueta. El número de campos de la etiqueta depende de la plantilla seleccionada.	Las entradas disponibles dependen de la configuración del método.

Ajustes del código de barras

Se puede definir el contenido de cada campo del código de barras. Este apartado solo está disponible cuando el **Plantillas usadas** seleccionado contiene al menos un código 2D.

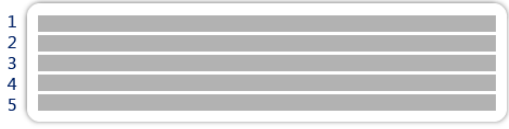
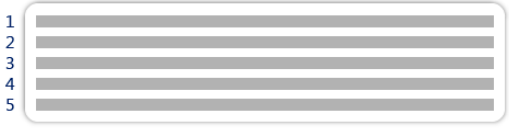
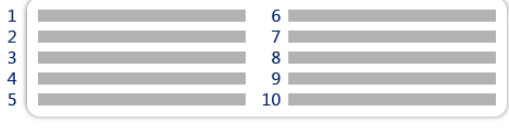





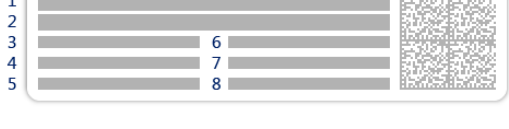
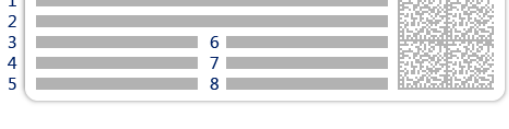
Parámetro	Descripción	Valores
Delimitador	Define el delimitador entre entradas de código de barras. Esta configuración solo está disponible cuando las Plantillas usadas seleccionadas contienen varios códigos 2D.	TAB* Avance de página Retorno de carro Espacio Definido por el usuario

Campo código de barras 1	Define qué información aparece en cada código de barras. El número de los códigos de barras depende de la plantilla seleccionada.	Las entradas disponibles dependen de la configuración del método.
--------------------------	---	---

* Configuración de fábrica

6.2.4.7.4 Etiquetas disponibles

Se pueden seleccionar las siguientes disposiciones para etiquetas:

 <p>5 campos grandes</p>	 <p>5 campos pequeños</p>
 <p>10 campos pequeños</p>	 <p>Código de barras 1D con 3 campos grandes</p>
 <p>Código de barras 1D con 3 campos pequeños</p>	 <p>Código de barras 1D con 6 campos pequeños</p>
 <p>Código de barras 2D con 5 campos grandes</p>	 <p>Código de barras 2D con 5 campos pequeños</p>
 <p>Código de barras 2D con 2 campos grandes y 6 campos pequeños</p>	 <p>Código de barras 2D con 8 campos pequeños</p>

6.2.5 Configuración: método "Determinación de densidad"

☰ Navegación: ▼ Métodos > ☰ Lista métodos > 🏠 mi densidad > ✎ Editar

✎ Editar método - mi densidad

☰ General	Tipo de método	Determinación de densidad
🏠 Densidad	Nombre del método	mi densidad
🆔 Formato de ID	Comentario	<i>Introducir aquí</i>
⚙️ Pesaje		
🧪 Muestra de pesaje	Bloquear método	<input type="checkbox"/>
🔄 Automatización		
🖨️ Imprimir / Export		

🔙 Cerrar ✅ Guardar

Los ajustes del método de **Determinación de densidad** se agrupan del siguiente modo:

- ☰ **General**
- 🏠 **Densidad**
- 🆔 **Formato de ID**
- ⚙️ **Pesaje**
- 🧪 **Muestra de pesaje**
- 🔄 **Automatización**
- 🖨️ **Imprimir / Export**

Vea también a este respecto

- 🔗 Creación de un método "Determinación de densidad" ▶ página 56
- 🔗 Edición de un método ▶ página 63

6.2.5.1 General

El **Tipo de método** se define en el asistente durante la creación del método y no se puede cambiar.

Parámetro	Descripción	Valores
Nombre del método	Define el nombre del método.	Texto (de 1 a 22 caracteres)
Comentario	El método se puede describir con un comentario.	Texto (de 0 a 128 caracteres)
Bloquear método	Bloquea el método para evitar ediciones adicionales.	Activo Inactivo*

* Configuración de fábrica

6.2.5.2 Densidad

El **Tipo de determinación** se define en el asistente durante la creación del método y no se puede cambiar. Si fuese necesario otro **Tipo de determinación**, se deberá crear un nuevo método. Aquí se describen todos los ajustes para todos los tipos de **Determinación de densidad**.

Parámetro	Descripción	Valores
Tipo de determinación	Define el tipo de medición para la determinación de la densidad. Líquido (picnómetro): Determina la densidad de un líquido en un recipiente de cristal, como un picnómetro. Líquido (dispositivo de inmersión): Determina la densidad de un líquido. Sólido: Determina la densidad de un sólido con la ayuda de un kit para la determinación de densidades.	Líquido (picnómetro) Líquido (dispositivo de inmersión) Sólido*
Unidad de densidad	Define la unidad que se usará para la determinación de la densidad. g/cm3 = gramos por cm ³ kg/m3 = kilogramos por m ³ g/l = gramos por litro	g/cm3* kg/m3 g/l
Decimales del valor de densidad	Define el número de cifras decimales con las que se muestra y guarda la densidad.	1 2 3* 4 5
Compensación de densidad del aire	Define el factor de corrección para la calibración de la fuerza. Activo: el resultado de determinación de la densidad se puede corregir con el factor de corrección de calibración de la fuerza y la masa volúmica del aire. Inactivo: no se aplica ninguna corrección.	Activo* Inactivo

* Configuración de fábrica

Vea también a este respecto

 Creación de un método "Determinación de densidad" ▶ página 56

6.2.5.3 Formato de ID

ID de tareas

Parámetro	Descripción	Valores
Número de ID de tareas	Define el número de ID de tareas. Si el Número de ID de tareas es superior a 0, las configuraciones de ID de tarea , Descripción de la tarea y Prefijo/Valor por defecto estarán disponibles para cada ID de tarea individual.	0 1* 2 3
ID de tarea 1	Define el tipo de nombre del ID de tarea. Manual con valor predet.: el valor del ID de tarea se puede introducir manualmente durante el tiempo de ejecución del método. Marca de hora automática: el sistema proporciona un valor creado a partir de un prefijo con la fecha y hora actuales incluidas.	Manual con valor predet.* Marca de hora automática
Descripción de la tarea	Permite definir una etiqueta para cada campo de ID de tarea.	Texto (de 0 a 32 caracteres)
Valor por defecto	Define un valor por defecto para el ID de tarea. El valor del ID de tarea se puede cambiar manualmente durante la ejecución del método. Este ajuste solo está disponible si la opción ID de tarea correspondiente está configurada como Manual con valor predet.	Texto (de 0 a 32 caracteres)
Prefijo	Define un prefijo para el ID de tarea. Este ajuste solo está disponible si la opción ID de tarea correspondiente está configurada como Marca de hora automática.	Texto (de 0 a 32 caracteres)

* Configuración de fábrica

ID de resultados

Parámetro	Descripción	Valores
Número de ID de resultados	Define el número de ID de resultado. Si el Número de ID de resultados es superior a 0, las configuraciones de ID de resultado , Descr. resultados y Prefijo/Valor por defecto estarán disponibles para cada ID de resultado individual.	0 1* 2 3
ID de resultado 1	Define el tipo de nombre del ID de resultado. Manual con valor predet.: el valor del ID de resultado se puede introducir manualmente durante el tiempo de ejecución del método. Contador automático: el sistema proporciona un valor creado a partir de un Prefijo al que se le añade un número único (contador).	Manual con valor predet.* Contador automático
Descr. resultados	Permite definir una etiqueta para cada ID de resultado.	Texto (de 0 a 32 caracteres)
Valor por defecto	Define un valor por defecto para el ID de resultado. El valor del ID de resultado se puede cambiar manualmente durante la ejecución del método. Este ajuste solo está disponible si la opción ID de resultado correspondiente está configurada como Manual con valor predet..	Texto (de 0 a 32 caracteres)
Prefijo	Define un prefijo para el ID de resultado. Este ajuste solo está disponible si la opción ID de resultado correspondiente está configurada como Contador automático .	Texto (de 0 a 32 caracteres)

* Configuración de fábrica

6.2.5.4 Pesaje

Parámetro	Descripción	Valores
Mostrar inf. pesas	Si se configura en Activo , se muestra una pesa secundaria en la pantalla de pesaje.	Activo Inactivo*
Unidad de información	Define la unidad del valor Pesas info.. Este ajuste solo está disponible si la opción Mostrar inf. pesas está configurada como Activo .	Las unidades disponibles dependen del modelo de balanza.

* Configuración de fábrica

Configuración de pesaje

Parámetro	Descripción	Valores
Perfil tolerancia	Un perfil de tolerancia almacena todos los ajustes de la balanza necesarios para un determinado método de pesaje. Es posible crear diferentes perfiles de tolerancia para diferentes métodos de pesaje.	El usuario crea perfiles de tolerancia para aplicaciones y balanzas específicas.
Modo de captura de peso	Define el comportamiento que se da cuando se pulsa el botón para añadir el resultado o cuando la creación automática del resultado de pesaje activa la función de añadir resultado. Estable: el sistema espera hasta obtener un peso estable. Inmediato: el sistema no espera hasta obtener un peso estable. El sistema espera durante un número definido de segundos (Retraso en captura de peso). Tras este retraso en la captura del peso, se captura el valor de peso en la corriente de peso.	Estable* Inmediato

Retraso en captura de peso	Define el tiempo en segundos que la balanza esperará para capturar el peso después de pulsar el botón para añadir el resultado o cuando la creación automática del resultado de pesaje activa la función de añadir resultado. Este ajuste solo está disponible si la opción Modo de captura de peso está configurada como Inmediato .	Numérico (5 segundos* l de 0 a 60 segundos)
----------------------------	--	--

* Configuración de fábrica

Estadística

Parámetro	Descripción	Valores
Activar estadística	Si Activar estadística se ajusta como Activo , se calcularán las siguientes estadísticas: Recuento : número de elementos utilizados para las estadísticas Suma : suma de todos los valores (posiciones decimales y unidad en función de la configuración del método) Mínimo : el valor más pequeño (posiciones decimales y unidad en función de la configuración del método) Máximo : el valor más grande (posiciones decimales y unidad en función de la configuración del método) Rango : la diferencia entre el valor más grande y el valor más pequeño (posiciones decimales y unidad en función de la configuración del método) Media : Los valores se suman y se dividen entre el número de valores, redondeados a 1 dígito más que los decimales configurados en el perfil de tolerancia asociado (unidad según la configuración del método). Desviación típica : desviación típica redondeada a 1 dígito más que los decimales configurados en el perfil de tolerancia asociado (unidad según la configuración del método) Desviación estándar relativa : desviación típica relativa (redondeada a 2 decimales en %) Los valores estadísticos se calculan y se visualizan tan pronto como se añade o se actualiza un resultado.	Activo Inactivo*

* Configuración de fábrica

Vea también a este respecto

 Creación de un método "Determinación de densidad" ► página 56

6.2.5.5 Muestra de pesaje

Los ajustes de **Muestra de pesaje** son diferentes para los tres tipos de **Determinación de densidad**. Los ajustes de **Valores iniciales para pesaje** se presentan de forma individual para cada **Tipo de determinación**.

Valores iniciales para pesaje – Tipo de determinación: Sólido

Parámetro	Descripción	Valores
Unidad	Define la unidad del resultado de pesaje.	Las unidades disponibles dependen del modelo de balanza.
Temperatura	Define la temperatura del líquido auxiliar (agua destilada o personalizada).	Numérico (de 10 °C a 30,9 °C)
Líquido auxiliar	Define el tipo de líquido auxiliar utilizado para la determinación de la densidad de un sólido.	Agua destilada* Personalizada

Nombre líquido aux.	Define el nombre del líquido auxiliar personalizado. Este ajuste solo está disponible si la opción Líquido auxiliar está configurada como Personalizada .	Texto (0...32 caracteres)
Densi. líquido aux.	Define la densidad del líquido auxiliar personalizado. Este ajuste solo está disponible si la opción Líquido auxiliar está configurada como Personalizada .	Numéricos (0.00001... 100 g/cm ³)

* Configuración de fábrica

Valores iniciales para pesaje – Tipo de determinación: Líquido (dispositivo de inmersión)

Parámetro	Descripción	Valores
Unidad	Define la unidad del resultado de pesaje.	Las unidades disponibles dependen del modelo de balanza.
Temperatura	Define la temperatura del líquido.	Numérico (de 10 °C a 30,9 °C)
Volumen disp. inmer.	Define el volumen del dispositivo de inmersión en cm ³ .	Numérico (de 0,0001 a 500 cm ³)

Valores iniciales para pesaje – Tipo de determinación: Líquido (picnómetro)

Parámetro	Descripción	Valores
Unidad	Define la unidad del resultado de pesaje.	Las unidades disponibles dependen del modelo de balanza.
Temperatura	Define la temperatura del líquido.	Numérico (de 10 °C a 30,9 °C)
Volumen picnómetro	Define el volumen del picnómetro en cm ³ .	Numérico (de 0,001 a 10 000 cm ³)
Peso picnómetro	Define el peso del picnómetro.	Numérico

Vea también a este respecto

 Creación de un método "Determinación de densidad" ▶ página 56

6.2.5.6 Automatización

Parámetro	Descripción	Valores
Destino de datos de código de barras	Si un lector de código de barras está conectado a la balanza, esta opción define cómo se procesan los datos. Entrada del teclado: los datos se escriben en la ventana de entrada abierta en ese momento. Si no hay ninguna ventana de entrada abierta, los datos se ignoran. ID de tarea 1: los datos de los códigos de barras recibidos se tratan como mensajes de identificación para este ID de tarea. ID de resultado 1: los datos de los códigos de barras recibidos se tratan como mensajes de identificación para este ID de resultado. Los elementos disponibles en el menú desplegable dependen del Número de ID de tareas y del Número de ID de resultados especificados para el método. Asegúrese de que los caracteres del código de barras escaneado sean compatibles con el formato del campo en el que deben insertarse.	Entrada del teclado* ID de tarea 1 ID de resultado 1 ...

* Configuración de fábrica

Vea también a este respecto

 Creación de un método "Determinación de densidad" ▶ página 56

6.2.5.7 Imprimir / Export

Parámetro	Descripción	Valores
Exportación de datos e impresión de cinta	Define el contenido de la impresión o exportación, así como qué acciones de impresión/exportación se realizan automáticamente cuando finaliza la tarea. Esta sección contiene varias configuraciones que se describen en la tabla Exportación de datos e impresión de cinta .	

6.2.5.7.1 Exportación de datos e impresión de cinta

Salida automática de datos

Parámetro	Descripción	Valores
Impresora de cinta	Activa/desactiva la impresión automática del Lista de resultados en una impresora de cinta cuando se pulsa el botón Completar . Los datos que se transmitirán a la impresora pueden definirse en el apartado Configuración de plantilla .	Activo Inactivo*
Exportar resultados	Activa/desactiva la exportación automática de datos a un servidor de archivos o a un dispositivo de almacenamiento USB cuando se pulsa el botón Completar .	Activo Inactivo*

* Configuración de fábrica

Plantilla de impresión de cinta

Este elemento del menú puede utilizarse para definir qué información se imprimirá en la impresora de cinta. Cada parámetro individual se puede configurar como **Inactivo** o **Activo** a través de la casilla de verificación correspondiente. Para activar o desactivar todos los parámetros al mismo tiempo, proceda de la siguiente manera:

- 1 Para deshabilitar todas las casillas de verificación a la vez, pulse **Anular sel. todo**.
➔ Todos los parámetros están configurados como **Inactivo**.
- 2 Para habilitar todas las casillas de verificación a la vez, pulse **Seleccionar todo**.
➔ Todos los parámetros están configurados como **Activo**.

Configuración de plantilla

Parámetro	Descripción	Valores
Encabezado y pie de página	Define el encabezado o el pie de página que se imprimirán.	Título Texto del título Fecha/hora Usuario Firma Líneas de separación Títulos de grupos
Información de la balanza	Define qué información de la balanza se imprimirá.	Tipo de balanza ID de balanza Número de serie de balanza Versión de software

Información de calidad	Define qué información sobre calidad se imprimirá.	Perfil tolerancia Ajuste de fecha/hora Nombre del test rutinario Fecha de ejecución último test rutinario Resultado del test rutinario Estado aprobado por GWP Estado de nivel Estado MinWeigh
Información de tarea	Define qué información sobre la tarea se imprimirá.	Nombre del método Comentario del método ID de tareas Recuento Media Mínimo Máximo Desviación típica Desviación estándar relativa Tipo de determinación de densidad Cifras decim. resultados pesaje de dens. Compensación de densidad del aire
Información de la muestra de pesaje	Define qué información sobre las muestras de pesaje se imprimirá.	Mostrar muestras de pesaje excluidas Estado de resultado ID de resultados Estado aprobado por GWP Estado de nivel Estado MinWeigh Temperatura Nombre y densidad del líquido auxiliar Volumen de la muestra Peso de la muestra en el aire Peso de la muestra en líquido
Información de detalles de resultados	Define qué información sobre el resultado de la medición se imprimirá.	Peso Tara Peso bruto Pesas info. Fecha/hora Estabilidad

6.2.6 Configuración: método "SQC"

☰ Navegación: ▼ Métodos > ☰ Lista métodos > 🏠 mi SQC > ✎ Editar

Editar método - mi SQC	
General	Tipo de método: SQC
Formato de ID	Nombre del método: mi SQC
Pesaje	Comentario: <i>Introducir aquí</i>
Muestra de pesaje	
Automatización	Bloquear método: <input type="checkbox"/>
Imprimir / Export	
Cerrar Guardar	

Los ajustes del método de **SQC** se agrupan del siguiente modo:

- ☰ **General**
- 🆔 **Formato de ID**
- ⚙️ **Pesaje**
- 🔍 **Muestra de pesaje**
- ⚙️ **Automatización**
- 🖨️ **Imprimir / Export**

Vea también a este respecto

- 🔗 Creación de un método "SQC" ▶ página 58
- 🔗 Edición de un método ▶ página 63

6.2.6.1 General

El **Tipo de método** se define en el asistente durante la creación del método y no se puede cambiar.

Parámetro	Descripción	Valores
Nombre del método	Define el nombre del método.	Texto (de 1 a 22 caracteres)
Comentario	El método se puede describir con un comentario.	Texto (de 0 a 128 caracteres)
Bloquear método	Bloquea el método para evitar ediciones adicionales.	Activo Inactivo*

* Configuración de fábrica

6.2.6.2 Formato de ID

ID de tareas

Parámetro	Descripción	Valores
Número de ID de tareas	Define el número de ID de tareas. Si el Número de ID de tareas es superior a 0, las configuraciones de ID de tarea , Descripción de la tarea y Prefijo/Valor por defecto estarán disponibles para cada ID de tarea individual.	0 1* 2 3

ID de tarea 1	Define el tipo de nombre del ID de tarea. Manual con valor predet.: el valor del ID de tarea se puede introducir manualmente durante el tiempo de ejecución del método. Marca de hora automática: el sistema proporciona un valor creado a partir de un prefijo con la fecha y hora actuales incluidas.	Manual con valor predet.* Marca de hora automática
Descripción de la tarea	Permite definir una etiqueta para cada campo de ID de tarea.	Texto (de 0 a 32 caracteres)
Valor por defecto	Define un valor por defecto para el ID de tarea. El valor del ID de tarea se puede cambiar manualmente durante la ejecución del método. Este ajuste solo está disponible si la opción ID de tarea correspondiente está configurada como Manual con valor predet.	Texto (de 0 a 32 caracteres)
Prefijo	Define un prefijo para el ID de tarea. Este ajuste solo está disponible si la opción ID de tarea correspondiente está configurada como Marca de hora automática.	Texto (de 0 a 32 caracteres)

* Configuración de fábrica

ID de resultados

Parámetro	Descripción	Valores
Número de ID de resultados	Define el número de ID de resultado. Si el Número de ID de resultados es superior a 0, las configuraciones de ID de resultado , Descr. resultados y Prefijo/Valor por defecto estarán disponibles para cada ID de resultado individual.	0* 1 2 3
ID de resultado 1	Define el tipo de nombre del ID de resultado. Manual con valor predet.: el valor del ID de resultado se puede introducir manualmente durante el tiempo de ejecución del método. Contador automático: el sistema proporciona un valor creado a partir de un Prefijo al que se le añade un número único (contador).	Manual con valor predet.* Contador automático
Descr. resultados	Permite definir una etiqueta para cada ID de resultado.	Texto (de 0 a 32 caracteres)
Valor por defecto	Define un valor por defecto para el ID de resultado. El valor del ID de resultado se puede cambiar manualmente durante la ejecución del método. Este ajuste solo está disponible si la opción ID de resultado correspondiente está configurada como Manual con valor predet.	Texto (de 0 a 32 caracteres)
Prefijo	Define un prefijo para el ID de resultado. Este ajuste solo está disponible si la opción ID de resultado correspondiente está configurada como Contador automático.	Texto (de 0 a 32 caracteres)

* Configuración de fábrica

6.2.6.3 Pesaje

Configuración de pesaje

Parámetro	Descripción	Valores
Perfil tolerancia	Un perfil de tolerancia almacena todos los ajustes de la balanza necesarios para un determinado método de pesaje. Es posible crear diferentes perfiles de tolerancia para diferentes métodos de pesaje.	El usuario crea perfiles de tolerancia para aplicaciones y balanzas específicas.

Estadística

Parámetro	Descripción	Valores
Estadíst. interv. tiempo personaliz. 1	<p>Permite que el usuario defina un intervalo de tiempo personalizado para el cálculo de las estadísticas. Si la opción está activada, se añade la información de pesaje de cada nueva muestra a las estadísticas de lote hasta que el usuario restablece (Restablecer) manualmente las estadísticas.</p> <p>Si Estadíst. interv. tiempo personaliz. 1 se ajusta como Activo, se calcularán las siguientes estadísticas:</p> <p>Recuento: número de muestras utilizadas para las estadísticas</p> <p>Suma: suma de todos los valores (posiciones decimales y unidad en función de la configuración del método)</p> <p>Mínimo: el valor más pequeño (posiciones decimales y unidad en función de la configuración del método)</p> <p>Máximo: el valor más grande (posiciones decimales y unidad en función de la configuración del método)</p> <p>Rango: la diferencia entre el valor más grande y el valor más pequeño (posiciones decimales y unidad en función de la configuración del método)</p> <p>Media: Los valores se suman y se dividen entre el número de valores, redondeados a 1 dígito más que los decimales configurados en el perfil de tolerancia asociado (unidad según la configuración del método).</p> <p>Desviación típica: desviación típica redondeada a 1 dígito más que los decimales configurados en el perfil de tolerancia asociado (unidad según la configuración del método)</p> <p>Desviación estándar relativa: desviación típica relativa (redondeada a 2 decimales en %)</p> <p>Los valores estadísticos se calculan y se visualizan tan pronto como se añade o se actualiza un resultado.</p>	Activo Inactivo*
Estad. 1 - Nombre	<p>Define el nombre de las estadísticas de intervalo de tiempo personalizado.</p> <p>Este ajuste solo está disponible si la opción Estadíst. interv. tiempo personaliz. 1 está configurada como Activo.</p>	Texto (de 1 a 22 caracteres)
Estadíst. interv. tiempo personaliz. 2	<p>Permite que el usuario defina un segundo intervalo de tiempo personalizado para el cálculo de las estadísticas. Consulte la descripción de Estadíst. interv. tiempo personaliz. 1 para obtener más información.</p>	Activo Inactivo*
Estad. 2 - Nombre	<p>Define el nombre de las estadísticas de intervalo de tiempo personalizado.</p> <p>Este ajuste solo está disponible si la opción Estadíst. interv. tiempo personaliz. 2 está configurada como Activo.</p>	Texto (de 1 a 22 caracteres)

* Configuración de fábrica

Electrostática


Parámetro	Descripción	Valores
Ionizador	Define si se activará o desactivará el ionizador.	Activo Inactivo*

* Configuración de fábrica

Vea también a este respecto

 Creación de un método "SQC" ▶ página 58

6.2.6.4 Muestra de pesaje

Parámetro	Descripción	Valores
Líquido	Si la muestra de pesaje es un líquido, el valor Nominal se especifica como un volumen en lugar de como un peso. Si la opción Líquido está ajustada como Activo , se deberá indicar la Densidad del líquido .	Activo Inactivo*
Unidad	Define la unidad del peso o volumen Nominal .	Las unidades disponibles dependen del resto de configuraciones del método.
Densidad del líquido	Define la densidad del líquido. Esta densidad se utiliza para convertir el resultado de pesaje en un volumen. Este ajuste solo está disponible si la opción Líquido está configurada como Activo .	Numérico
Calcular peso neto sin incluir el empaquetado	Define si se debe calcular el peso neto sin incluir el empaquetado para cada artículo. Si está configurado como Activo , se resta el Empaquetado definido de cada pesaje.	Activo Inactivo*
Empaquetado	Define el peso de referencia del empaquetado. En lugar de introducir el peso de referencia manualmente, coloque el embalaje vacío en el plato de pesaje y pulse el botón  . El peso aplicado se toma directamente como pesa de referencia. Este ajuste solo está disponible si la opción Calcular peso neto sin incluir el empaquetado está configurada como Activo .	En función del alcance máximo de la balanza.
Usar promedio de medición como nominal	Permite calcular el valor nominal a partir del promedio de todos los elementos.	Activo Inactivo*
Referencia de plausibilidad	Define un valor nominal de referencia para la comprobación de plausibilidad, solo si el valor nominal se calcula a partir de la media de todos los elementos. Este ajuste solo está disponible si la opción Usar promedio de medición como nominal está configurada como Activo .	Numérico
Peso nominal	Define el valor para el peso nominal. El peso nominal se define como el peso esperado del objeto medido.	Numérico
Límites de viabilidad	Define el límite de viabilidad de los valores medidos. El límite de viabilidad está relacionado con el peso objetivo definido. Ejemplo: con un límite de viabilidad del 30 %, todos los valores de peso que estén dentro del ± 30 % del peso objetivo se considerarán viables y se introducirán en las estadísticas. El resto de los valores de peso se ignorarán y se excluirán de las estadísticas.	Numérico (30 %* de 0 a 100 %)
-Tolerancia T1	Define el límite de tolerancia mínima.	Numérico

+Tolerancia T1	Define el límite de tolerancia máximo.	Numérico
Tolerancias T2	Define si se utiliza un segundo conjunto de tolerancias. Las tolerancias T2 deben ser superiores a las tolerancias T1. Si se establece en Activo , las estadísticas indicarán el número de recuentos de la siguiente manera: <ul style="list-style-type: none"> • Recuento superior a +T2 • Recuento entre +T1 y +T2 • Recuento entre -T1 y +T1 • Recuento entre -T2 y -T1 • Recuento inf. a -T2 	Activo Inactivo*
-Tolerancia T2	Define el límite de tolerancia mínima. Este ajuste solo está disponible si la opción Tolerancias T2 está configurada como Activo .	Numérico
+Tolerancia T2	Define el límite de tolerancia máximo. Este ajuste solo está disponible si la opción Tolerancias T2 está configurada como Activo .	Numérico

* Configuración de fábrica

Vea también a este respecto

 Creación de un método "SQC" ► página 58

6.2.6.5 Automatización

Parámetro	Descripción	Valores
Destino de datos de código de barras	Si un lector de código de barras está conectado a la balanza, esta opción define cómo se procesan los datos. Entrada del teclado: los datos se escriben en la ventana de entrada abierta en ese momento. Si no hay ninguna ventana de entrada abierta, los datos se ignoran. ID de tarea 1: los datos de los códigos de barras recibidos se tratan como mensajes de identificación para este ID de tarea. Los elementos disponibles en el menú desplegable dependen del Número de ID de tareas especificado para el método. Asegúrese de que los caracteres del código de barras escaneado sean compatibles con el formato del campo en el que deben insertarse.	Entrada del teclado* ID de tarea 1 ...
Número de muestras de pesaje	Define el número de muestras utilizadas para la tarea de pesaje.	Numérico

* Configuración de fábrica

Soporte del alimentador automático



Cuando el parámetro **Soporte del alimentador automático** está activado, se pueden definir más parámetros para configurar el alimentador automático LV12.

Parámetro	Descripción	Valores
Soporte del alimentador automático	Habilita o deshabilita el soporte del alimentador automático. Para utilizar el soporte del alimentador automático, el alimentador automático debe estar conectado a la balanza mediante USB y estar correctamente configurado.	Activo Inactivo*

Descargar alimentador al final	<p>Especifica si el alimentador automático se vacía de todos los objetos después de la tarea.</p> <p>Activo: el alimentador automático descarga a la velocidad de descarga configurada y se detiene 90 segundos después de que el último objeto haya atravesado la barrera luminosa.</p> <p>Inactivo: no hay vaciado automático.</p>	Activo Inactivo*
Velocidad de alimentación	Define la velocidad a la que el alimentador automático suministra las muestras a la balanza.	Lento Normal* Rápida Muy rápido

* Configuración de fábrica

Automatización del pesaje

Parámetro	Descripción	Valores
Puesta a cero automática	<p>Activo: la balanza se pondrá a cero automáticamente cuando el peso no alcance un umbral predefinido.</p> <p>Esta configuración no está disponible para balanzas aprobadas.</p>	Activo Inactivo*
Umbral de cero automático	<p>Define el umbral de la Puesta a cero automática.</p> <p>Este ajuste solo está disponible si la opción Puesta a cero automática está configurada como Activo.</p>	Numérico
Modo de tara	<p>Define el modo de tara.</p> <p>Ninguna: sin tara automática.</p> <p>Tara automática: la balanza guarda automáticamente el primer peso estable como la tara.</p> <p>Tara predeterminada: permite introducir manualmente un valor numérico o una tara fija.</p>	Ninguna* Tara automática Tara predeterminada
Umbral de tara automático	<p>Define el umbral de la opción Modo de tara.</p> <p>Este valor define el peso mínimo que debe aplicarse al plato de pesaje para que se guarde automáticamente como tara. Si el peso se halla por debajo de los límites, no se transferirá automáticamente a la memoria de tara.</p> <p>En lugar de introducir el peso, el contenedor de tara más ligero puede colocarse sobre el plato de pesaje y pulsarse, posteriormente, el botón . El peso aplicado se toma directamente como límite.</p> <p>Este ajuste solo está disponible si la opción Modo de tara está configurada como Tara automática.</p>	Numérico
Valor tara predeterminada	<p>Define un valor de peso para la función de pretara.</p> <p>En lugar de introducir el valor, el contenedor de tara correspondiente puede colocarse sobre el plato de pesaje y pulsarse, posteriormente, el botón . El peso se toma directamente como el valor de pretara.</p> <p>Este ajuste solo está disponible si la opción Modo de tara está configurada como Tara predeterminada.</p>	Numérico
Resultado automático	<p>Generación automática de un resultado de pesaje tras alcanzar un umbral.</p> <p>Ninguna: no se generará ningún resultado automático.</p> <p>Sin tara de muestra: tras retirar del plato de pesaje un valor de peso que haya alcanzado el umbral, la balanza no se tara.</p> <p>Si la opción Soporte del alimentador automático está activada, el ajuste Resultado automático se establece automáticamente como Sin tara de muestra y no se puede editar.</p>	Ninguna* Sin tara de muestra

Umbral de resultados automático	Define el umbral del Resultado automático . El resultado se añade automáticamente al Lista de resultados únicamente si el peso de la muestra es superior al umbral definido. Este ajuste solo está disponible si la opción Resultado automático está configurada como Activo .	Numérico
Disparador de peso	Define el comportamiento de la opción Umbral de resultados automático . Por encima de: el resultado de pesaje se genera cuando el peso está por encima del umbral definido. Por debajo de: el resultado de pesaje se genera cuando el peso está por debajo del umbral definido. Este ajuste solo está disponible si la opción Resultado automático está configurada como Sin tara de muestra . Si la opción Soporte del alimentador automático está activada, el ajuste Disparador de peso se establece automáticamente como Por encima de y no se puede editar.	Por encima de* Por debajo de
Tara automática tras el resultado	Si esta opción está ajustada en Activo , la balanza se tara automáticamente cuando se añade un resultado al Lista de resultados .	Activo Inactivo*

* Configuración de fábrica

Vea también a este respecto

 Creación de un método "SQC" ► página 58

6.2.6.6 Imprimir / Export

Parámetro	Descripción	Valores
Exportación de datos e impresión de cinta	Define el contenido de la impresión o exportación, así como qué acciones de impresión/exportación se realizan automáticamente cuando finaliza la tarea. Esta sección contiene varias configuraciones que se describen en la tabla Exportación de datos e impresión de cinta .	

6.2.6.6.1 Exportación de datos e impresión de cinta

Salida automática de datos

Parámetro	Descripción	Valores
Impresora de cinta	Activa/desactiva la impresión automática del Lista de resultados en una impresora de cinta cuando se pulsa el botón Completar . Los datos que se transmitirán a la impresora pueden definirse en el apartado Configuración de plantilla .	Activo Inactivo*
Exportar resultados	Activa/desactiva la exportación automática de datos a un servidor de archivos o a un dispositivo de almacenamiento USB cuando se pulsa el botón Completar .	Activo Inactivo*
Valor de peso	Activa/desactiva la opción de enviar automáticamente el valor del peso a través de USB o Ethernet cuando se pulsa Añadir resultado .	Activo Inactivo*

* Configuración de fábrica

Plantilla de impresión de cinta

Este elemento del menú puede utilizarse para definir qué información se imprimirá en la impresora de cinta. Cada parámetro individual se puede configurar como **Inactivo** o **Activo** a través de la casilla de verificación correspondiente. Para activar o desactivar todos los parámetros al mismo tiempo, proceda de la siguiente manera:

- 1 Para deshabilitar todas las casillas de verificación a la vez, pulse **Anular sel. todo**.
➔ Todos los parámetros están configurados como **Inactivo**.
- 2 Para habilitar todas las casillas de verificación a la vez, pulse **Seleccionar todo**.
➔ Todos los parámetros están configurados como **Activo**.

Configuración de plantilla

Parámetro	Descripción	Valores
Encabezado y pie de página	Define el encabezado o el pie de página que se imprimirán.	Título Texto del título Fecha/hora Usuario Firma Líneas de separación Títulos de grupos
Información de la balanza	Define qué información de la balanza se imprimirá.	Tipo de balanza ID de balanza Número de serie de balanza Versión de software
Información de calidad	Define qué información sobre calidad se imprimirá.	Perfil tolerancia Ajuste de fecha/hora Nombre del test rutinario Fecha de ejecución último test rutinario Resultado del test rutinario Estado aprobado por GWP Estado de nivel Estado MinWeigh
Información de tarea	Define qué información sobre la tarea se imprimirá.	Nombre del método Comentario del método ID de tareas Fecha/hora de inicio y finalización Configuración de resultados automática En gráfico de tolerancia Recuento Media Mínimo Máximo Rango Desviación típica Desviación estándar relativa Recuento superior a +T2 Recuento entre +T1 y +T2 Recuento entre -T1 y +T1 Recuento entre -T2 y -T1 Recuento inf. a -T2

Información de la muestra de pesaje	Define qué información sobre las muestras de pesaje se imprimirá/exportará.	Mostrar muestras de pesaje excluidas Estado de resultado ID de resultados Densidad del líquido Calcular peso neto sin incluir el empaquetado Empaquetado Usar promedio de medición como nominal Estado aprobado por GWP Carga electrostática Estado de nivel Estado MinWeigh Estado de tolerancia Nominal y tolerancias Refer. de plausibilidad y tolerancias Límites de viabilidad
Información de detalles de resultados	Define qué información sobre el resultado de la medición se imprimirá.	Peso Tara Peso bruto Pesas info. Fecha/hora Estabilidad

6.2.7 Configuración: método "Recuento de piezas"

☰ Navegación: ▼ Métodos > ☰ Lista métodos > 🏠 mi recuento de piezas > ✎ Editar

✎ Editar método - mi recuento de piezas

☰ General	Tipo de método	Recuento de piezas
🆔 Formato de ID	Nombre del método	mi recuento de piezas
⚙️ Pesaje	Comentario	<i>Introducir aquí</i>
🏠 Muestra de pesaje		
🔄 Automatización	Bloquear método	<input type="checkbox"/>
🖨️ Imprimir / Export		

↩️ Cerrar
✔ Guardar

Los ajustes del método de **Recuento de piezas** se agrupan del siguiente modo:

- ☰ **General**
- 🆔 **Formato de ID**
- ⚙️ **Pesaje**
- 🏠 **Muestra de pesaje**
- 🔄 **Automatización**
- 🖨️ **Imprimir / Export**

Vea también a este respecto

- 🔗 Creación de un método "Recuento de piezas" ▶ página 62
- 🔗 Edición de un método ▶ página 63

6.2.7.1 General

El **Tipo de método** se define en el asistente durante la creación del método y no se puede cambiar.

Parámetro	Descripción	Valores
Nombre del método	Define el nombre del método.	Texto (de 1 a 22 caracteres)
Comentario	El método se puede describir con un comentario.	Texto (de 0 a 128 caracteres)
Bloquear método	Bloquea el método para evitar ediciones adicionales.	Activo Inactivo*

* Configuración de fábrica

6.2.7.2 Formato de ID

ID de tareas

Parámetro	Descripción	Valores
Número de ID de tareas	Define el número de ID de tareas. Si el Número de ID de tareas es superior a 0, las configuraciones de ID de tarea , Descripción de la tarea y Prefijo/Valor por defecto estarán disponibles para cada ID de tarea individual.	0 1 * 2 3
ID de tarea 1	Define el tipo de nombre del ID de tarea. Manual con valor predet.: el valor del ID de tarea se puede introducir manualmente durante el tiempo de ejecución del método. Marca de hora automática: el sistema proporciona un valor creado a partir de un prefijo con la fecha y hora actuales incluidas.	Manual con valor predet.* Marca de hora automática
Descripción de la tarea	Permite definir una etiqueta para cada campo de ID de tarea.	Texto (de 0 a 32 caracteres)
Valor por defecto	Define un valor por defecto para el ID de tarea. El valor del ID de tarea se puede cambiar manualmente durante la ejecución del método. Este ajuste solo está disponible si la opción ID de tarea correspondiente está configurada como Manual con valor predet.	Texto (de 0 a 32 caracteres)
Prefijo	Define un prefijo para el ID de tarea. Este ajuste solo está disponible si la opción ID de tarea correspondiente está configurada como Marca de hora automática .	Texto (de 0 a 32 caracteres)

* Configuración de fábrica

ID de resultados

Parámetro	Descripción	Valores
Número de ID de resultados	Define el número de ID de resultado. Si el Número de ID de resultados es superior a 0, las configuraciones de ID de resultado , Descr. resultados y Prefijo/Valor por defecto estarán disponibles para cada ID de resultado individual.	0 1 * 2 3
ID de resultado 1	Define el tipo de nombre del ID de resultado. Manual con valor predet.: el valor del ID de resultado se puede introducir manualmente durante el tiempo de ejecución del método. Contador automático: el sistema proporciona un valor creado a partir de un Prefijo al que se le añade un número único (contador).	Manual con valor predet.* Contador automático

Descr. resultados	Permite definir una etiqueta para cada ID de resultado.	Texto (de 0 a 32 caracteres)
Valor por defecto	Define un valor por defecto para el ID de resultado. El valor del ID de resultado se puede cambiar manualmente durante la ejecución del método. Este ajuste solo está disponible si la opción ID de resultado correspondiente está configurada como Manual con valor predet.	Texto (de 0 a 32 caracteres)
Prefijo	Define un prefijo para el ID de resultado. Este ajuste solo está disponible si la opción ID de resultado correspondiente está configurada como Contador automático .	Texto (de 0 a 32 caracteres)

* Configuración de fábrica

6.2.7.3 Pesaje

Parámetro	Descripción	Valores
Mostrar inf. pesas	Si se configura en Activo , se muestra una pesa secundaria en la pantalla de pesaje.	Activo Inactivo*
Unidad de información	Define la unidad del valor Pesas info. Este ajuste solo está disponible si la opción Mostrar inf. pesas está configurada como Activo .	Las unidades disponibles dependen del modelo de balanza.

* Configuración de fábrica

Configuración de pesaje

Parámetro	Descripción	Valores
Perfil tolerancia	Un perfil de tolerancia almacena todos los ajustes de la balanza necesarios para un determinado método de pesaje. Es posible crear diferentes perfiles de tolerancia para diferentes métodos de pesaje.	El usuario crea perfiles de tolerancia para aplicaciones y balanzas específicas.
Modo de captura de peso	Define el comportamiento que se da cuando se pulsa el botón para añadir el resultado o cuando la creación automática del resultado de pesaje activa la función de añadir resultado. Estable: el sistema espera hasta obtener un peso estable. Inmediato: el sistema no espera hasta obtener un peso estable. El sistema espera durante un número definido de segundos (Retraso en captura de peso). Tras este retraso en la captura del peso, se captura el valor de peso en la corriente de peso.	Estable* Inmediato
Retraso en captura de peso	Define el tiempo en segundos que la balanza esperará para capturar el peso después de pulsar el botón para añadir el resultado o cuando la creación automática del resultado de pesaje activa la función de añadir resultado. Este ajuste solo está disponible si la opción Modo de captura de peso está configurada como Inmediato .	Númérico (5 segundos* de 0 a 60 segundos)

* Configuración de fábrica

Estadística

Parámetro	Descripción	Valores
Activar estadística	<p>Si Activar estadística se ajusta como Activo, se calcularán las siguientes estadísticas:</p> <p>Recuento: número de elementos utilizados para las estadísticas</p> <p>Suma: suma de todos los valores (posiciones decimales y unidad en función de la configuración del método)</p> <p>Mínimo: el valor más pequeño (posiciones decimales y unidad en función de la configuración del método)</p> <p>Máximo: el valor más grande (posiciones decimales y unidad en función de la configuración del método)</p> <p>Rango: la diferencia entre el valor más grande y el valor más pequeño (posiciones decimales y unidad en función de la configuración del método)</p> <p>Media: Los valores se suman y se dividen entre el número de valores, redondeados a 1 dígito más que los decimales configurados en el perfil de tolerancia asociado (unidad según la configuración del método).</p> <p>Desviación típica: desviación típica redondeada a 1 dígito más que los decimales configurados en el perfil de tolerancia asociado (unidad según la configuración del método)</p> <p>Desviación estándar relativa: desviación típica relativa (redondeada a 2 decimales en %)</p> <p>Los valores estadísticos se calculan y se visualizan tan pronto como se añade o se actualiza un resultado.</p>	Activo Inactivo*

* Configuración de fábrica

Vea también a este respecto

 Creación de un método "Recuento de piezas" ▶ página 62

6.2.7.4 Muestra de pesaje

Valores iniciales para pesaje

Parámetro	Descripción	Valores
Piezas de referencia	Define el número de artículos utilizados para determinar el peso medio por artículo.	Numéricos (1* 1... 10000)
Peso medio de referencia	Define el peso medio para una pieza. El peso medio de una pieza se utiliza como base para el recuento de piezas. Durante la ejecución de la tarea, la balanza calcula el número real de las piezas situadas en el plato de pesaje basándose en el peso medido y en el peso medio de una pieza.	Numérico
Peso objetivo	Define el peso objetivo. El peso objetivo se mostrará en el asistente para el pesaje de la balanza (SmartTrac). Cuando se define un peso objetivo, incluidas las tolerancias, el SmartTrac indica si el peso visualizado en ese momento está dentro de la tolerancia o no.	Numérico
-Tolerancia	Define el límite de tolerancia mínima. Este ajuste solo está disponible si se ha definido un Peso objetivo .	Numérico

+Tolerancia	Define el límite de tolerancia máximo. Este ajuste solo está disponible si se ha definido un Peso objetivo .	Numérico
-------------	--	----------

* Configuración de fábrica

Vea también a este respecto

[Creación de un método "Recuento de piezas" ▶ página 62](#)



6.2.7.5 Automatización

Parámetro	Descripción	Valores
Destino de datos de código de barras	<p>Si un lector de código de barras está conectado a la balanza, esta opción define cómo se procesan los datos.</p> <p>Entrada del teclado: los datos se escriben en la ventana de entrada abierta en ese momento. Si no hay ninguna ventana de entrada abierta, los datos se ignoran.</p> <p>Valor de peso objetivo: los datos de los códigos de barras se interpretan como un valor para el peso objetivo.</p> <p>ID de tarea 1: los datos de los códigos de barras recibidos se tratan como mensajes de identificación para este ID de tarea.</p> <p>ID de resultado 1: los datos de los códigos de barras recibidos se tratan como mensajes de identificación para este ID de resultado.</p> <p>Los elementos disponibles en el menú desplegable dependen del Número de ID de tareas y del Número de ID de resultados especificados para el método.</p> <p>Asegúrese de que los caracteres del código de barras escaneado sean compatibles con el formato del campo en el que deben insertarse.</p>	Entrada del teclado* Valor de peso objetivo ID de tarea 1 ID de resultado 1 ...

* Configuración de fábrica

Automatización del pesaje

Parámetro	Descripción	Valores
Puesta a cero automática	<p>Activo: la balanza se pondrá a cero automáticamente cuando el peso no alcance un umbral predefinido.</p> <p>Esta configuración no está disponible para balanzas aprobadas.</p>	Activo Inactivo*
Umbral de cero automático	<p>Define el umbral de la Puesta a cero automática.</p> <p>Este ajuste solo está disponible si la opción Puesta a cero automática está configurada como Activo.</p>	Numérico
Modo de tara	<p>Define el modo de tara.</p> <p>Ninguna: sin tara automática.</p> <p>Tara automática: la balanza guarda automáticamente el primer peso estable como la tara.</p> <p>Tara predeterminada: permite introducir manualmente un valor numérico o una tara fija.</p>	Ninguna* Tara automática Tara predeterminada

Umbral de tara automático	<p>Define el umbral de la opción Modo de tara.</p> <p>Este valor define el peso mínimo que debe aplicarse al plato de pesaje para que se guarde automáticamente como tara. Si el peso se halla por debajo de los límites, no se transferirá automáticamente a la memoria de tara.</p> <p>En lugar de introducir el peso, el contenedor de tara más ligero puede colocarse sobre el plato de pesaje y pulsarse, posteriormente, el botón . El peso aplicado se toma directamente como límite.</p> <p>Este ajuste solo está disponible si la opción Modo de tara está configurada como Tara automática.</p>	Numérico
Valor tara predefinida	<p>Define un valor de peso para la función de pretara.</p> <p>En lugar de introducir el valor, el contenedor de tara correspondiente puede colocarse sobre el plato de pesaje y pulsarse, posteriormente, el botón . El peso se toma directamente como el valor de pretara.</p> <p>Este ajuste solo está disponible si la opción Modo de tara está configurada como Tara predefinida.</p>	Numérico
Resultado automático	<p>Generación automática de un resultado de pesaje tras alcanzar un umbral.</p> <p>Ninguna: no se generará ningún resultado automático.</p> <p>Sin tara de muestra: tras retirar del plato de pesaje un valor de peso que haya alcanzado el umbral, la balanza no se tara.</p>	Ninguna* Sin tara de muestra
Umbral de resultados automático	<p>Define el umbral del Resultado automático.</p> <p>El resultado se añade automáticamente al Lista de resultados únicamente si el peso de la muestra es superior al umbral definido.</p> <p>Este ajuste solo está disponible si la opción Resultado automático está configurada como Activo.</p>	Numérico
Disparador de peso	<p>Define el comportamiento del Umbral de resultados automático.</p> <p>Por encima de: el resultado de pesaje se genera cuando el peso está por encima del umbral definido.</p> <p>Por debajo de: el resultado de pesaje se genera cuando el peso está por debajo del umbral definido.</p> <p>Este ajuste solo está disponible si la opción Resultado automático está configurada como Sin tara de muestra.</p>	Por encima de* Por debajo de
Tara automática tras el resultado	<p>Si esta opción está ajustada en Activo, la balanza se tara automáticamente cuando se añade un resultado al Lista de resultados.</p>	Activo Inactivo*

* Configuración de fábrica

Cuando se utilice **Resultado automático**, asegúrese de que el **Peso medio de referencia** de una pieza sea superior al **Umbral de resultados automático**.

Ve también a este respecto

 Creación de un método "Recuento de piezas" ▶ página 62

6.2.7.6 Imprimir / Export

Parámetro	Descripción	Valores
Exportación de datos e impresión de cinta	Define el contenido de la impresión o exportación, así como qué acciones de impresión/exportación se realizan automáticamente cuando finaliza la tarea. Esta sección contiene varias configuraciones que se describen en la tabla Exportación de datos e impresión de cinta .	
Impresión de etiquetas para tarea	Define la plantilla de la etiqueta para tarea que se va a imprimir, es decir, qué datos se incluyen en la etiqueta y en qué formato. Esta sección contiene varias configuraciones que se describen en la tabla Impresión de etiquetas para tarea .	
Impresión de etiquetas para muestra de pesaje	Define la plantilla de la etiqueta para muestra de pesaje que se va a imprimir, es decir, qué datos se incluyen en la etiqueta y en qué formato. Esta sección contiene varias configuraciones que se describen en la tabla Impresión de etiquetas para muestra de pesaje .	
Corte de etiquetas	Define si las etiquetas deben cortarse después de la impresión. Por etiqueta: las etiquetas se cortan después de imprimirlas. Por tarea: las etiquetas se cortan al completarse la tarea. Este ajuste solo es relevante si la impresora de etiquetas conectada puede cortar etiquetas.	Apagado* Por etiqueta Por tarea

* Configuración de fábrica

6.2.7.6.1 Exportación de datos e impresión de cinta



Salida automática de datos

Parámetro	Descripción	Valores
Impresora de cinta	Activa/desactiva la impresión automática del Lista de resultados en una impresora de cinta cuando se pulsa el botón Completar . Los datos que se transmitirán a la impresora pueden definirse en el apartado Configuración de plantilla .	Activo Inactivo*
Exportar resultados	Activa/desactiva la exportación automática de datos a un servidor de archivos o a un dispositivo de almacenamiento USB cuando se pulsa el botón Completar .	Activo Inactivo*
Valor de peso	Activa/desactiva la opción de enviar automáticamente el valor del peso a través de USB o Ethernet cuando se pulsa Añadir resultado .	Activo Inactivo*

* Configuración de fábrica

Plantilla de impresión de cinta

Este elemento del menú puede utilizarse para definir qué información se imprimirá en la impresora de cinta. Cada parámetro individual se puede configurar como **Inactivo** o **Activo** a través de la casilla de verificación correspondiente. Para activar o desactivar todos los parámetros al mismo tiempo, proceda de la siguiente manera:

- Para deshabilitar todas las casillas de verificación a la vez, pulse  **Anular sel. todo**.
➔ Todos los parámetros están configurados como **Inactivo**.
- Para habilitar todas las casillas de verificación a la vez, pulse  **Seleccionar todo**.
➔ Todos los parámetros están configurados como **Activo**.

Configuración de plantilla

Parámetro	Descripción	Valores
Encabezado y pie de página	Define el encabezado o el pie de página que se imprimirán.	Título Texto del título Fecha/hora Usuario Firma Líneas de separación Títulos de grupos
Información de la balanza	Define qué información de la balanza se imprimirá.	Tipo de balanza ID de balanza Número de serie de balanza Versión de software
Información de calidad	Define qué información sobre calidad se imprimirá.	Perfil tolerancia Ajuste de fecha/hora Nombre del test rutinario Fecha de ejecución último test rutinario Resultado del test rutinario Estado aprobado por GWP Estado de nivel Estado MinWeigh
Información de tarea	Define qué información sobre la tarea se imprimirá.	Nombre del método Comentario del método ID de tareas Configuración de resultados automática Recuento Suma Media Mínimo Máximo Desviación típica Desviación estándar relativa Piezas por debajo -Tolerancia Piezas por encima +Tolerancia
Información de la muestra de pesaje	Define qué información sobre las muestras de pesaje se imprimirá.	Mostrar muestras de pesaje excluidas Estado de resultado ID de resultados Estado aprobado por GWP Estado de nivel Estado MinWeigh Estado de tolerancia Objetivo y tolerancias Piezas de referencia Peso medio de referencia
Información de detalles de resultados	Define qué información sobre el resultado de la medición se imprimirá.	Peso Tara Peso bruto Pesas info. Fecha/hora Estabilidad

6.2.7.6.2 Impresión de etiquetas para tarea

Parámetro	Descripción	Valores
Impresión etiquet. automática para tarea	Cuando esta opción está configurada como Activo , la etiqueta de la tarea se imprime automáticamente al pulsar Completar .	Activo Inactivo*
Copias	Define cuántas copias de la etiqueta se imprimirán.	Numéricos

Plantillas usadas	Permite seleccionar la plantilla de etiquetas.	Las etiquetas disponibles se muestran a continuación.
-------------------	--	---

* Configuración de fábrica

Configuración del campo

Se puede definir el contenido de cada campo de etiqueta de forma individual.

Parámetro	Descripción	Valores
Campo de etiqueta 1	Define qué información aparece en cada campo de la etiqueta. El número de campos de la etiqueta depende de la plantilla seleccionada.	Las entradas disponibles dependen de la configuración del método.

Ajustes del código de barras

Se puede definir el contenido de cada campo del código de barras. Este apartado solo está disponible cuando el **Plantillas usadas** seleccionado contiene al menos un código 2D.

Parámetro	Descripción	Valores
Delimitador	Define el delimitador entre entradas de código de barras. Esta configuración solo está disponible cuando las Plantillas usadas seleccionadas contienen varios códigos 2D.	TAB* Avance de página Retorno de carro Espacio Definido por el usuario
Campo código de barras 1	Define qué información aparece en cada código de barras. El número de los códigos de barras depende de la plantilla seleccionada.	Las entradas disponibles dependen de la configuración del método.

* Configuración de fábrica

6.2.7.6.3 Impresión de etiquetas para muestra de pesaje

Parámetro	Descripción	Valores
Impresión etiq. autom. para muestra de pesaje	Cuando se configura como Activo , la etiqueta de la muestra de pesaje se imprime automáticamente al pulsar Añadir resultado .	Activo Inactivo*
Copias	Define cuántas copias de la etiqueta se imprimirán.	Numéricos
Plantillas usadas	Permite seleccionar la plantilla de etiquetas.	Las etiquetas disponibles se muestran a continuación.

* Configuración de fábrica

Configuración del campo

Se puede definir el contenido de cada campo de etiqueta de forma individual.

Parámetro	Descripción	Valores
Campo de etiqueta 1	Define qué información aparece en cada campo de la etiqueta. El número de campos de la etiqueta depende de la plantilla seleccionada.	Las entradas disponibles dependen de la configuración del método.

Ajustes del código de barras

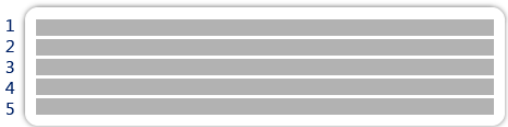
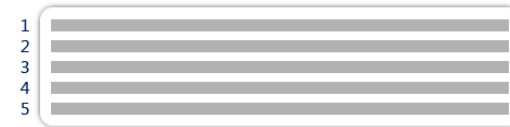
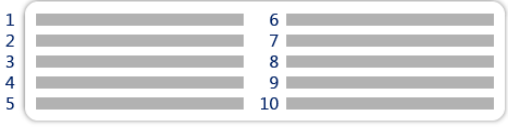



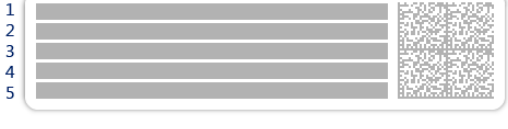
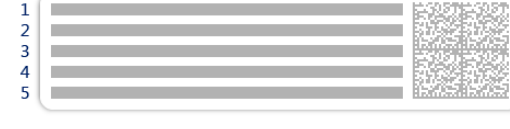
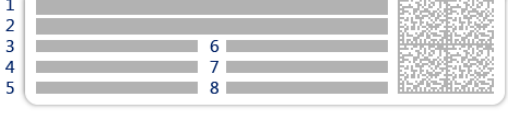
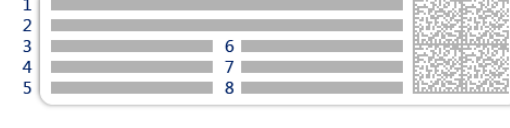
Se puede definir el contenido de cada campo del código de barras. Este apartado solo está disponible cuando el **Plantillas usadas** seleccionado contiene al menos un código 2D.

Parámetro	Descripción	Valores
Delimitador	Define el delimitador entre entradas de código de barras. Esta configuración solo está disponible cuando las Plantillas usadas seleccionadas contienen varios códigos 2D.	TAB* Avance de página Retorno de carro Espacio Definido por el usuario
Campo código de barras 1	Define qué información aparece en cada código de barras. El número de los códigos de barras depende de la plantilla seleccionada.	Las entradas disponibles dependen de la configuración del método.

* Configuración de fábrica

6.2.7.6.4 Etiquetas disponibles

Se pueden seleccionar las siguientes disposiciones para etiquetas:

 <p>1 2 3 4 5</p>	 <p>1 2 3 4 5</p>
5 campos grandes	5 campos pequeños
 <p>1 2 3 4 5</p> <p>6 7 8 9 10</p>	 <p>1 2 3</p>
10 campos pequeños	Código de barras 1D con 3 campos grandes
 <p>1 2 3</p>	 <p>1 2 3</p> <p>4 5 6</p>
Código de barras 1D con 3 campos pequeños	Código de barras 1D con 6 campos pequeños
 <p>1 2 3 4 5</p>	 <p>1 2 3 4 5</p>
Código de barras 2D con 5 campos grandes	Código de barras 2D con 5 campos pequeños
 <p>1 2 3 4 5</p> <p>6 7 8</p>	 <p>1 2 3 4 5</p> <p>6 7 8</p>
Código de barras 2D con 2 campos grandes y 6 campos pequeños	Código de barras 2D con 8 campos pequeños

6.3 Pesas de control configuración

6.3.1 Configuración: pesa de control individual

≡ Navegación: ▼ Métodos > 🏠 Tests > 🏠 Pesas de control > 🏠 mi peso 1 > ✎ Editar

Parámetro	Descripción	Valores
Nombre pesa contr.	Define el nombre de la pesa de control.	Texto (de 1 a 22 caracteres)
ID pesa control	Define el ID de la pesa de control.	Texto (de 1 a 22 caracteres)
Peso nominal	Define el valor redondeado aproximado del Peso real .	Numérico
Clase de pesas	Define la clase de pesas de acuerdo con OIML o ASTM. También se puede crear una clase de tolerancia personalizada con Propia .	E1 E2 F1 F2 M1 M2 M3 ASTM000 ASTM00 ASTM0 ASTM0 ASTM1 ASTM2 ASTM3 ASTM4 ASTM5 ASTM6 ASTM7 Propia*
Peso real	Define el peso real. El peso real es un peso específico con un valor de masa convencional (CMV) del certificado de calibración de pesos.	Numérico
Siguiente fecha de calibración	Define la siguiente fecha de calibración.	Fecha
Certificado	Si dispone del certificado de la pesa de control, seleccione Activo y rellene la información adicional relacionada con el certificado (véase a continuación).	Activo Inactivo*
ID del certificado	Define el ID del certificado. Este ajuste solo está disponible si la opción ID del certificado está configurada como Activo .	Texto (de 1 a 22 caracteres)
Fecha certificado	Define la fecha del certificado. Este ajuste solo está disponible si la opción ID del certificado está configurada como Activo .	Fecha
ID de juego de pesas	Define el ID del juego de pesas.	Texto (de 1 a 22 caracteres)

* Configuración de fábrica

6.3.2 Configuración: pesa de control combinada

≡ Navegación: ▼ Métodos > 🏠 Tests > 🏠 Pesas de control > 🏠 mi peso 1+2 > ✎ Editar

Parámetro	Descripción	Valores
Nombre pesa contr.	Define el nombre de la pesa de control.	Texto (de 1 a 22 caracteres)
Peso nominal	Muestra la suma de los pesos nominales de todas las pesas individuales incluidas en esta pesa combinada.	Numérico

Clase pesas mín.	Define la clase de pesas mínima de acuerdo con OIML o ASTM. También se puede seleccionar la clase de tolerancia personalizada Propia . Al seleccionar las pesas que componen la pesa combinada, solo se mostrarán las pesas individuales con una clase mejor o igual a la Clase pesas mín. seleccionada.	E1 E2 F1 F2 M1 M2 M3 ASTM000 ASTM00 ASTM0 ASTM0 ASTM1 ASTM2 ASTM3 ASTM4 ASTM5 ASTM6 ASTM7 Propia*
Pesas	Muestra una lista de las pesas de control individuales disponibles. Es posible seleccionar un total de dos o tres pesas de control individuales. Solo se mostrarán las pesas individuales con una clase mejor o igual a la Clase pesas mín. seleccionada.	Lista de pesas de control individuales

* Configuración de fábrica

6.4 Tests configuración

6.4.1 Configuración: Excentricidad

≡ Navegación: ▼ Métodos >  Tests >  mi test de excentricidad >  Editar

1. Nombre y tipo

Parámetro	Descripción	Valores
Tipo de test	El tipo de test ha sido predefinido y no puede modificarse en este menú.	Tipos de test disponibles
Nombre	Define el nombre del ensayo.	Texto (de 1 a 22 caracteres)
Test activado	Habilita/deshabilita el test.	Activo* Inactivo
Mostr. inst. prep.	Si esta opción está activada, en la secuencia de ensayo se muestran las instrucciones preparatorias predefinidas.	Activo* Inactivo
Impresión autom.	Al activar esta opción, los resultados de la comprobación se imprimen inmediatamente en la impresora de cinta habilitada después de que se haya calculado el resultado de la comprobación.	Activo Inactivo*

* Configuración de fábrica

2. Especific. test

Parámetro	Descripción	Valores
Cálculo resultado	Seleccione si se utilizará el peso nominal o el valor de masa convencional (CMV) para el cálculo del resultado. En peso nominal: valor nominal de un peso con una clase de pesos específica. En peso real (CMV): valor de masa convencional (CMV) de un peso del certificado de calibración de pesos.	En peso nominal* En peso real (CMV)

* Configuración de fábrica

Punto de control

Parámetro	Descripción	Valores
Peso nominal	Define el valor nominal de la pesa que se usará para el test.	Numérico

Clase de pesas	Define la clase de pesas de acuerdo con OIML o ASTM. También se puede crear una clase de tolerancia personalizada con Propia .	E1 E2 F1 F2 M1 M2 M3 ASTM000 ASTM00 ASTM0 ASTM1 ASTM2 ASTM3 ASTM4 ASTM5 ASTM6 ASTM7 Propia*
----------------	---	---

* Configuración de fábrica

Límites de excentricidad

Parámetro	Descripción	Valores
Límite de control	Define la tolerancia de error de un proceso con respecto a su valor establecido. Superar el Límite de control supone el incumplimiento de los requisitos de calidad y por tanto requiere corregir el proceso. Resultado si se supera el Límite de control : ensayo no superado, la balanza está fuera de las especificaciones.	Numérico
Límite advertencia	Define el límite superior o inferior que, en caso de superarse o no alcanzarse, requiere un control del proceso más estricto. El Límite advertencia debe ser inferior al Límite de control . Resultado si se supera el Límite advertencia : se supera el ensayo, pero la diferencia es superior a lo esperado.	Numérico

3. Pesas prueba

Se puede seleccionar una pesa de control configurada. Para obtener más información sobre la definición y la configuración de las pesas de control, consulte [Pesas de control ▶ página 65] y [Pesas de control configuración ▶ página 177].

4. Gestión error

Parámetro	Descripción	Valores
Bloquear balanza	Define el comportamiento de la balanza si no se supera un ensayo. Activo : la balanza se bloqueará después de un número determinado de ensayos no superados. En este caso, no se podrá seguir utilizando la balanza hasta que un usuario con los derechos adecuados desbloquee la balanza. Inactivo : el bloqueo no está activado.	Activo Inactivo*
N.º reint. permit.	Define el número máximo de reintentos permitidos hasta el bloqueo de la balanza. Este ajuste solo está disponible si la opción Bloquear balanza está configurada como Activo .	Numérico (3* de 0 a 9)

* Configuración de fábrica

5. Planif. prueba

Parámetro	Descripción	Valores
Tipo planificación	<p>Especifica la planificación para la realización del ensayo.</p> <p>Manual: el test se realiza manualmente.</p> <p>Diariamente: se genera una tarea cada día a la hora especificada.</p> <p>Semanalmente: se genera una tarea al menos una vez a la semana. Si fuera necesario, se podrán seleccionar más días.</p> <p>Mensualmente: se genera una tarea cada mes en el día y la hora especificados.</p> <p>Trimestral: se genera una tarea cada tres meses a la hora especificada.</p> <p>Anual: se genera una tarea una vez al año a la hora especificada.</p>	Manual* Diariamente Semanalmente Mensualmente Trimestral Anual
Hora de inicio	<p>Define la hora a la que debe realizarse el test.</p> <p>Este ajuste solo está disponible si la opción Tipo planificación está configurada como Manual.</p>	Tiempo

* Configuración de fábrica

Notificación

Este apartado no aparece cuando la opción **Tipo planificación** se ha configurado como **Manual**.

Parámetro	Descripción	Valores
(x) h para comp.	Define el número de horas antes de que se emita una notificación para informar acerca de la proximidad de la comprobación programada.	Diferentes valores en función de la frecuencia seleccionada (Tipo planificación).
Notif. cada (x) h	Define el intervalo de tiempo antes de la emisión de la siguiente notificación.	Diferentes valores en función de la frecuencia seleccionada (Tipo planificación).

Días preferidos

Este apartado únicamente aparece cuando la opción **Tipo planificación** se ha configurado como **Semanalmente**.

Parámetro	Descripción	Valores
Días preferidos	Define el día de la semana preferido para la ejecución del ensayo.	Lunes* Martes* Miércoles* Jueves* Viernes* Sábado Domingo

* Configuración de fábrica

Día de ejecución preferido

Este apartado únicamente aparece cuando la opción **Tipo planificación** se ha configurado como **Mensualmente**.

Parámetro	Descripción	Valores
Día de la semana	<p>Define el día preferido para la ejecución del ensayo.</p> <p>Si se selecciona Ninguna, la prueba se programará para realizarse un mes después de la última ejecución.</p>	Ninguna* Lunes Martes Miércoles Jueves Viernes Sábado Domingo

Semana del mes	Define en qué semana del mes se realiza la prueba. Este ajuste solo está disponible si la opción Día de la semana está configurada como Ninguna .	Primero* Segundo Tercer Cuarto
----------------	--	--------------------------------------

* Configuración de fábrica

6. Impresión

Parámetro	Descripción	Valores
Encabezado y pie de página	Define el encabezado o el pie de página que se imprimirán.	Título Texto del título Fecha/hora Usuario Firma Líneas de separación Títulos de grupos
Información de la balanza	Define qué información de la balanza se imprimirá.	Tipo de balanza ID de balanza Número de serie de balanza Versión de software
Resumen del test	Define qué información sobre el resumen de la prueba se imprimirá.	Tipo de test Nombre del test Resultado del test
Detalles del test	Define qué detalles de la prueba se imprimirán.	Disparador de test Nivelación en inicio Temperatura Instrucciones de preparación Inicio del test (fecha/hora) Finalización del test (fecha/hora) Nombre usuario
Especificación de tara	Define qué información sobre la especificación de la tara se imprimirá. Este apartado solo está disponible para pruebas que utilicen una tara.	Nombre de la tara Peso de tara mínimo
Pesa de control	Define qué información sobre la pesa de control se imprimirá.	ID pesa control Clase de pesas Peso nominal Peso real ID de juego de pesas ID del certificado Fecha certificado Siguiete fecha de calibración Tipo de pesa Clase pesas mín. Pesas nominales utilizadas Pesas reales utilizadas
Límites de prueba	Define qué información sobre los límites de prueba se imprimirá.	Límite advertencia Límite de control
Mediciones/resultados	Define qué información sobre las mediciones y los resultados se imprimirán.	Peso Desviación Estado Estado de nivel Cero/tara Desviación central

Vea también a este respecto

- [🔗 Definición de una pesa de control individual ▶ página 65](#)
- [🔗 Definición de una pesa de control combinada ▶ página 66](#)
- [🔗 Creación de un test nuevo ▶ página 67](#)

6.4.2 Configuración: Test de repetibilidad

≡ Navegación: ▼ Métodos > ⚙ Tests > ⚙ mi test de repetibilidad > ✎ Editar

1. Nombre y tipo

Parámetro	Descripción	Valores
Tipo de test	El tipo de test ha sido predefinido y no puede modificarse en este menú.	Tipos de test disponibles
Nombre	Define el nombre del ensayo.	Texto (de 1 a 22 caracteres)
Test activado	Habilita/deshabilita el test.	Activo* Inactivo
Mostr. inst. prep.	Si esta opción está activada, en la secuencia de ensayo se muestran las instrucciones preparatorias predefinidas.	Activo* Inactivo
Impresión autom.	Al activar esta opción, los resultados de la comprobación se imprimen inmediatamente en la impresora de cinta habilitada después de que se haya calculado el resultado de la comprobación.	Activo Inactivo*

* Configuración de fábrica

2. Especific. test

Parámetro	Descripción	Valores
Cálculo resultado	Seleccione si se utilizará el peso nominal o el valor de masa convencional (CMV) para el cálculo del resultado. En peso nominal: valor nominal de un peso con una clase de pesos específica. En peso real (CMV): valor de masa convencional (CMV) de un peso del certificado de calibración de pesos.	En peso nominal* En peso real (CMV)
Núm. repeticiones	Define el número de mediciones de pesos de una serie.	Numérico (10* de 2 a 15)

* Configuración de fábrica

Tara

Este apartado únicamente aparece cuando la opción **Tipo de test** se ha configurado como **Repetib. - tara - 1 TP**.

Parámetro	Descripción	Valores
Nombre de la tara	Define un nombre para la tara.	Texto (de 1 a 22 caracteres)
Tara mínima	Define el peso mínimo para el contenedor de tara. El ensayo solo continúa si se ha colocado en la balanza un contenedor de tara con, al menos, este peso.	Numérico

* Configuración de fábrica

Punto de control

Parámetro	Descripción	Valores
Peso nominal	Define el valor nominal de la pesa que se usará para el test.	Numérico

Clase de pesas	Define la clase de pesas de acuerdo con OIML o ASTM. También se puede crear una clase de tolerancia personalizada con Propia .	E1 E2 F1 F2 M1 M2 M3 ASTM000 ASTM00 ASTM0 ASTM0 ASTM1 ASTM2 ASTM3 ASTM4 ASTM5 ASTM6 ASTM7 Propia*
----------------	---	---

* Configuración de fábrica

Límites de prueba

Parámetro	Descripción	Valores
Límite de control	Define la tolerancia de error de un proceso con respecto a su valor establecido. Superar el Límite de control supone el incumplimiento de los requisitos de calidad y por tanto requiere corregir el proceso. El valor mínimo es del 40 % de la legibilidad de la balanza. Resultado si se supera el Límite de control : ensayo no superado, la balanza está fuera de las especificaciones.	Numérico
Límite advertencia	Define el límite superior o inferior que, en caso de superarse o no alcanzarse, requiere un control del proceso más estricto. El Límite advertencia debe ser inferior al Límite de control . Resultado si se supera el Límite advertencia : se supera el ensayo, pero la diferencia es superior a lo esperado.	Numérico

3. Pesas prueba

Se puede seleccionar una pesa de control configurada. Para obtener más información sobre la definición y la configuración de las pesas de control, consulte [Pesas de control ▶ página 65] y [Pesas de control configuración ▶ página 177].

4. Gestión error

Parámetro	Descripción	Valores
Bloquear balanza	Define el comportamiento de la balanza si no se supera un ensayo. Activo : la balanza se bloqueará después de un número determinado de ensayos no superados. En este caso, no se podrá seguir utilizando la balanza hasta que un usuario con los derechos adecuados desbloquee la balanza. Inactivo : el bloqueo no está activado.	Activo Inactivo*
N.º reint. permit.	Define el número máximo de reintentos permitidos hasta el bloqueo de la balanza. Este ajuste solo está disponible si la opción Bloquear balanza está configurada como Activo .	Numérico (3* de 0 a 9)

* Configuración de fábrica

5. Planif. prueba

Parámetro	Descripción	Valores
Tipo planificación	Especifica la planificación para la realización del ensayo. Manual: el test se realiza manualmente. Diariamente: se genera una tarea cada día a la hora especificada. Semanalmente: se genera una tarea al menos una vez a la semana. Si fuera necesario, se podrán seleccionar más días. Mensualmente: se genera una tarea cada mes en el día y la hora especificados. Trimestral: se genera una tarea cada tres meses a la hora especificada. Anual: se genera una tarea una vez al año a la hora especificada.	Manual* Diariamente Semanalmente Mensualmente Trimestral Anual
Hora de inicio	Define la hora a la que debe realizarse el test. Este ajuste solo está disponible si la opción Tipo planificación está configurada como Manual .	Tiempo

* Configuración de fábrica

Notificación

Este apartado no aparece cuando la opción **Tipo planificación** se ha configurado como **Manual**.

Parámetro	Descripción	Valores
(x) h para comp.	Define el número de horas antes de que se emita una notificación para informar acerca de la proximidad de la comprobación programada.	Diferentes valores en función de la frecuencia seleccionada (Tipo planificación).
Notif. cada (x) h	Define el intervalo de tiempo antes de la emisión de la siguiente notificación.	Diferentes valores en función de la frecuencia seleccionada (Tipo planificación).

Días preferidos

Este apartado únicamente aparece cuando la opción **Tipo planificación** se ha configurado como **Semanalmente**.

Parámetro	Descripción	Valores
Días preferidos	Define el día de la semana preferido para la ejecución del ensayo.	Lunes* Martes* Miércoles* Jueves* Viernes* Sábado Domingo

* Configuración de fábrica

Día de ejecución preferido

Este apartado únicamente aparece cuando la opción **Tipo planificación** se ha configurado como **Mensualmente**.

Parámetro	Descripción	Valores
Día de la semana	Define el día preferido para la ejecución del ensayo. Si se selecciona Ninguna , la prueba se programará para realizarse un mes después de la última ejecución.	Ninguna* Lunes Martes Miércoles Jueves Viernes Sábado Domingo

Semana del mes	Define en qué semana del mes se realiza la prueba. Este ajuste solo está disponible si la opción Día de la semana está configurada como Ninguna .	Primero* Segundo Tercer Cuarto
----------------	--	--------------------------------------

* Configuración de fábrica

6. Impresión

Parámetro	Descripción	Valores
Encabezado y pie de página	Define el encabezado o el pie de página que se imprimirán.	Título Texto del título Fecha/hora Usuario Firma Líneas de separación Títulos de grupos
Información de la balanza	Define qué información de la balanza se imprimirá.	Tipo de balanza ID de balanza Número de serie de balanza Versión de software
Resumen del test	Define qué información sobre el resumen de la prueba se imprimirá.	Tipo de test Nombre del test Resultado del test Desviación típica
Detalles del test	Define qué detalles de la prueba se imprimirán.	Disparador de test Nivelación en inicio Temperatura Instrucciones de preparación Inicio del test (fecha/hora) Finalización del test (fecha/hora) Nombre usuario
Especificación de tara	Define qué información sobre la especificación de la tara se imprimirá. Este apartado solo está disponible para pruebas que utilicen una tara.	Nombre de la tara Peso de tara mínimo
Pesa de control	Define qué información sobre la pesa de control se imprimirá.	ID pesa control Clase de pesas Peso nominal Peso real ID de juego de pesas ID del certificado Fecha certificado Siguiete fecha de calibración Tipo de pesa Clase pesas mín. Pesas nominales utilizadas Pesas reales utilizadas
Límites de prueba	Define qué información sobre los límites de prueba se imprimirá.	Límite advertencia Límite de control
Mediciones/resultados	Define qué información sobre las mediciones y los resultados se imprimirán.	Peso Estado Estado de nivel Cero/tara

Vea también a este respecto

- [🔗 Definición de una pesa de control individual ▶ página 65](#)
- [🔗 Definición de una pesa de control combinada ▶ página 66](#)
- [🔗 Creación de un test nuevo ▶ página 67](#)

6.4.3 Configuración: Test de sensibilidad

≡ Navegación: ▼ Métodos > 🛠 Tests > 🛠 mi test de sensibilidad > ✎ Editar

1. Nombre y tipo

Parámetro	Descripción	Valores
Tipo de test	El tipo de test ha sido predefinido y no puede modificarse en este menú.	Tipos de test disponibles
Nombre	Define el nombre del ensayo.	Texto (de 1 a 22 caracteres)
Test activado	Habilita/deshabilita el test.	Activo* Inactivo
Mostr. inst. prep.	Si esta opción está activada, en la secuencia de ensayo se muestran las instrucciones preparatorias predefinidas.	Activo* Inactivo
Impresión autom.	Al activar esta opción, los resultados de la comprobación se imprimen inmediatamente en la impresora de cinta habilitada después de que se haya calculado el resultado de la comprobación.	Activo Inactivo*

* Configuración de fábrica

2. Especific. test

Parámetro	Descripción	Valores
Cálculo resultado	<p>Seleccione si se utilizará el peso nominal o el valor de masa convencional (CMV) para el cálculo del resultado.</p> <p>En peso nominal: valor nominal de un peso con una clase de pesos específica.</p> <p>En peso real (CMV): valor de masa convencional (CMV) de un peso del certificado de calibración de pesos.</p>	En peso nominal* En peso real (CMV)

* Configuración de fábrica

Tara

Este apartado solo aparece cuando la opción **Tipo de test** se ha configurado como **Sensibi. - tara - 1 TP** o **Sensibi. - tara - 2 TP**.

Parámetro	Descripción	Valores
Nombre de la tara	Define un nombre para la tara.	Texto (de 1 a 22 caracteres)
Tara mínima	Define el peso mínimo para el contenedor de tara. El ensayo solo continúa si se ha colocado en la balanza un contenedor de tara con, al menos, este peso.	Numérico

Punto de control

En función del ensayo seleccionado, se pueden definir las siguientes opciones para uno o dos puntos de comprobación:

Parámetro	Descripción	Valores
Peso nominal	Define el valor nominal de la pesa que se usará para el test.	Numérico
Clase de pesas	Define la clase de pesas de acuerdo con OIML o ASTM. También se puede crear una clase de tolerancia personalizada con Propia .	E1 E2 F1 F2 M1 M2 M3 ASTM000 ASTM00 ASTM0 ASTM1 ASTM2 ASTM3 ASTM4 ASTM5 ASTM6 ASTM7 Propia*

Límite de control	Define la tolerancia de error de un proceso con respecto a su valor establecido. Superar el Límite de control supone el incumplimiento de los requisitos de calidad y por tanto requiere corregir el proceso. Resultado si se supera el Límite de control : ensayo no superado, la balanza está fuera de las especificaciones.	Numérico
Límite advertencia	Define el límite superior o inferior que, en caso de superarse o no alcanzarse, requiere un control del proceso más estricto. El Límite advertencia debe ser inferior al Límite de control . Resultado si se supera el Límite advertencia : se supera el ensayo, pero la diferencia es superior a lo esperado.	Numérico

* Configuración de fábrica

3. Pesas prueba

Se puede seleccionar una pesa de control configurada. Para obtener más información sobre la definición y la configuración de las pesas de control, consulte [Pesas de control ▶ página 65] y [Pesas de control configuración ▶ página 177].

4. Gestión error

Parámetro	Descripción	Valores
Bloquear balanza	Define el comportamiento de la balanza si no se supera un ensayo. Activo : la balanza se bloqueará después de un número determinado de ensayos no superados. En este caso, no se podrá seguir utilizando la balanza hasta que un usuario con los derechos adecuados desbloquee la balanza. Inactivo : el bloqueo no está activado.	Activo Inactivo*
N.º reint. permit.	Define el número máximo de reintentos permitidos hasta el bloqueo de la balanza. Este ajuste solo está disponible si la opción Bloquear balanza está configurada como Activo .	Numérico (3* de 0 a 9)

* Configuración de fábrica

5. Planif. prueba

Parámetro	Descripción	Valores
Tipo planificación	Especifica la planificación para la realización del ensayo. Manual : el test se realiza manualmente. Diariamente : se genera una tarea cada día a la hora especificada. Semanalmente : se genera una tarea al menos una vez a la semana. Si fuera necesario, se podrán seleccionar más días. Mensualmente : se genera una tarea cada mes en el día y la hora especificados. Trimestral : se genera una tarea cada tres meses a la hora especificada. Anual : se genera una tarea una vez al año a la hora especificada.	Manual* Diariamente Semanalmente Mensualmente Trimestral Anual
Hora de inicio	Define la hora a la que debe realizarse el test. Este ajuste solo está disponible si la opción Tipo planificación está configurada como Manual .	Tiempo

* Configuración de fábrica

Notificación

Este apartado no aparece cuando la opción **Tipo planificación** se ha configurado como **Manual**.

Parámetro	Descripción	Valores
(x) h para comp.	Define el número de horas antes de que se emita una notificación para informar acerca de la proximidad de la comprobación programada.	Diferentes valores en función de la frecuencia seleccionada (Tipo planificación).
Notif. cada (x) h	Define el intervalo de tiempo antes de la emisión de la siguiente notificación.	Diferentes valores en función de la frecuencia seleccionada (Tipo planificación).

Días preferidos

Este apartado únicamente aparece cuando la opción **Tipo planificación** se ha configurado como **Semanalmente**.

Parámetro	Descripción	Valores
Días preferidos	Define el día de la semana preferido para la ejecución del ensayo.	Lunes* Martes* Miércoles* Jueves* Viernes* Sábado Domingo

* Configuración de fábrica

Día de ejecución preferido

Este apartado únicamente aparece cuando la opción **Tipo planificación** se ha configurado como **Mensualmente**.

Parámetro	Descripción	Valores
Día de la semana	Define el día preferido para la ejecución del ensayo. Si se selecciona Ninguna , la prueba se programará para realizarse un mes después de la última ejecución.	Ninguna* Lunes Martes Miércoles Jueves Viernes Sábado Domingo
Semana del mes	Define en qué semana del mes se realiza la prueba. Este ajuste solo está disponible si la opción Día de la semana está configurada como Ninguna .	Primero* Segundo Tercer Cuarto

* Configuración de fábrica

6. Impresión

Parámetro	Descripción	Valores
Encabezado y pie de página	Define el encabezado o el pie de página que se imprimirán.	Título Texto del título Fecha/hora Usuario Firma Líneas de separación Títulos de grupos
Información de la balanza	Define qué información de la balanza se imprimirá.	Tipo de balanza ID de balanza Número de serie de balanza Versión de software
Resumen del test	Define qué información sobre el resumen de la prueba se imprimirá.	Tipo de test Nombre del test Resultado del test

Detalles del test	Define qué detalles de la prueba se imprimirán.	Disparador de test Nivelación en inicio Temperatura Instrucciones de preparación Inicio del test (fecha/hora) Finalización del test (fecha/hora) Nombre usuario
Especificación de tara	Define qué información sobre la especificación de la tara se imprimirá. Este apartado solo está disponible para pruebas que utilicen una tara.	Nombre de la tara Peso de tara mínimo
Pesa de control	Define qué información sobre la pesa de control se imprimirá.	ID pesa control Clase de pesas Peso nominal Peso real ID de juego de pesas ID del certificado Fecha certificado Siguiete fecha de calibración Tipo de pesa Clase pesas mín. Pesas nominales utilizadas Pesas reales utilizadas
Límites de prueba	Define qué información sobre los límites de prueba se imprimirá.	Límite advertencia Límite de control
Mediciones/resultados	Define qué información sobre las mediciones y los resultados se imprimirán.	Peso Desviación Estado Estado de nivel Cero/tara

Vea también a este respecto

- [🔗 Definición de una pesa de control individual ▶ página 65](#)
- [🔗 Definición de una pesa de control combinada ▶ página 66](#)
- [🔗 Creación de un test nuevo ▶ página 67](#)

6.5 Ajustes configuración

☰ Navegación: ▼ Métodos > ⚙ Ajustes > ⚙ Ajuste interno > ✎ Editar

1. Estrategia

Parámetro	Descripción	Valores
Estrategia	Define el tipo de ajuste que se debe realizar. Cuando la Estrategia está configurada en Ningún ajuste o Ajuste externo , el resto de configuraciones no están disponibles. En el caso de las balanzas aprobadas, este ajuste está configurado en Ajuste interno y no se puede editar.	Ajuste interno* Ajuste externo Ningún ajuste
Impresión autom.	Al activar esta opción, los resultados del ajuste se imprimen inmediatamente en la impresora de cinta habilitada después de que se haya calculado el resultado.	Activo Inactivo*

* Configuración de fábrica

2. Especificación

Parámetro	Descripción	Valores
Test «inicial»	Al inicio de la secuencia de ajuste, se realiza de forma automática una comprobación de la sensibilidad interna para evaluar el estado actual. Se muestran y registran los resultados de la comprobación.	Activo Inactivo*
Prueba «final»	Cuando se ha completado el ajuste, se realiza automáticamente una comprobación de la sensibilidad interna. Se muestran y registran los resultados de la comprobación.	Activo Inactivo*

* Configuración de fábrica

Límites

Estas configuraciones solo se muestran cuando está activada la opción **Test «inicial»** o la opción **Prueba «final»**.

Parámetro	Descripción	Valores
Límite de control	Define la tolerancia de error de un proceso con respecto a su valor establecido. Superar el Límite de control supone el incumplimiento de los requisitos de calidad y por tanto requiere corregir el proceso. Resultado si se supera el Límite de control : ajuste no superado, la balanza está fuera de las especificaciones.	Numérico (0,1 %* de 0,001 a 100 %)
Límite advertencia	Define el límite superior o inferior que, en caso de superarse o no alcanzarse, requiere un control del proceso más estricto. El Límite advertencia debe ser inferior al Límite de control . Resultado si se supera el Límite advertencia : se supera el ajuste, pero la diferencia es superior a lo esperado.	Numérico (de 0,001 a 100 %)

* Configuración de fábrica

3. Gest. errores

Parámetro	Descripción	Valores
Bloquear balanza	Define el comportamiento de la balanza si no se supera un ajuste. Activo : la balanza se bloqueará después de un ajuste incorrecto. En este caso, no se podrá seguir utilizando la balanza hasta que un usuario con los derechos adecuados desbloquee la balanza. Inactivo : la balanza no se bloqueará.	Activo Inactivo*

* Configuración de fábrica

4. Planificación

Parámetro	Descripción	Valores
Inic. tras nivelar	Define si el ajuste interno se inicia después de la nivelación.	Activo Inactivo*
Iniciar tras cambio de temperatura	Define si el ajuste interno se inicia automáticamente después de un cambio de temperatura de 1 °C. En el caso de las balanzas aprobadas, este ajuste está configurado en Ajuste interno y no se puede editar. Esta restricción no se aplica a las balanzas de tipo /AC.	Activo Inactivo*
Planificación	Define cuándo se realizará el ajuste. Es posible definir de una a tres horas de inicio al día. También se puede definir qué día(s) se realizará el ajuste.	Inactivo 1 hora de inicio 2 horas de inicio* 3 horas de inicio

Hora de inicio 1	Define la hora de inicio para la ejecución de la tarea. El número de horas de inicio que se pueden definir se especifica mediante la Planificación .	Tiempo
Días preferidos	Define los días para los ajustes programados. Este ajuste solo está disponible si la opción Planificación está configurada como Inactivo .	Lunes Martes Miércoles Jueves Viernes Sábado Domingo

* Configuración de fábrica

5. Impresión

Parámetro	Descripción	Valores
Encabezado y pie de página	Define el encabezado o el pie de página que se imprimirán.	Título Texto del título Fecha/hora Usuario Firma Líneas de separación Títulos de grupos
Información de la balanza	Define qué información de la balanza se imprimirá.	Tipo de balanza ID de balanza Número de serie de balanza Versión de software
Resumen del ajuste	Define qué información sobre el resumen de ajuste se imprimirá.	Tipo de ajuste Estado del ajuste Balanza ajustada
Detalles del ajuste	Define qué detalles de ajuste se imprimirán.	Disparador Temperatura de célula Estado de nivel Fecha/hora Nombre usuario
Pesa del ajuste	Define qué información sobre la pesa de ajuste se imprimirá. Este apartado solo está disponible si se utiliza una pesa externa para el ajuste.	ID pesa control Clase de pesas Peso nominal Peso real ID de juego de pesas ID del certificado Fecha certificado Siguiente fecha de calibración Tipo de pesa Clase pesas mín. Pesas nominales utilizadas Pesas reales utilizadas
Límites del ajuste	Define qué información sobre los límites de ajuste se imprimirá. Este apartado solo está disponible para los ajustes internos.	Límite advertencia Límite de control
Mediciones/resultados	Define qué información sobre las mediciones y los resultados se imprimirán. La configuración disponible en este apartado depende de la estrategia de ajuste.	Corrección Desviación «inicial» del test Desviación «final» del test Resultado «inicial» del test Resultado «final» del test

Vea también a este respecto

- [🔗 Definición de una pesa de control individual ▶ página 65](#)
- [🔗 Definición de una pesa de control combinada ▶ página 66](#)
- [🔗 Edición de un "Ajuste interno" ▶ página 73](#)
- [🔗 Edición de un "Ajuste externo" ▶ página 74](#)

7 Mantenimiento

Para garantizar la funcionalidad de la balanza y la exactitud de los resultados de pesaje, el usuario debe llevar a cabo una serie de acciones de mantenimiento.

La frecuencia adecuada de mantenimiento dependerá del procedimiento normalizado de trabajo (PNT).

7.1 Tareas de mantenimiento

Acción de mantenimiento	Intervalo recomendado	Observaciones
Realización de un ajuste interno	<ul style="list-style-type: none">• Cada día• Después de la limpieza• Después de la nivelación• Después de cambiar la ubicación	consulte "Ajustes"
Realización de tests rutinarios (ensayo de excentricidad de carga, test de repetibilidad, test de sensibilidad). METTLER TOLEDO recomienda realizar, como mínimo, un test de sensibilidad.	<ul style="list-style-type: none">• Después de la limpieza• Después del montaje de la balanza• Después de una actualización de software• En función de sus normas internas (PNT)	consulte "Tests"
Limpieza	<ul style="list-style-type: none">• Después de cada uso• Después de cambiar la sustancia• En función del grado de contaminación• En función de sus normas internas (PNT)	consulte "Limpieza"
Actualización del software	<ul style="list-style-type: none">• En función de sus normas internas (PNT).• Tras una nueva actualización del software.	consulte "Actualización del software"

Vea también a este respecto

- [🔗 Ajustes ▶ página 73](#)
- [🔗 Tests ▶ página 66](#)
- [🔗 Limpieza ▶ página 192](#)
- [🔗 Actualización del software ▶ página 195](#)

7.2 Limpieza

7.2.1 Desmontaje del cortaaíres Pro para su limpieza

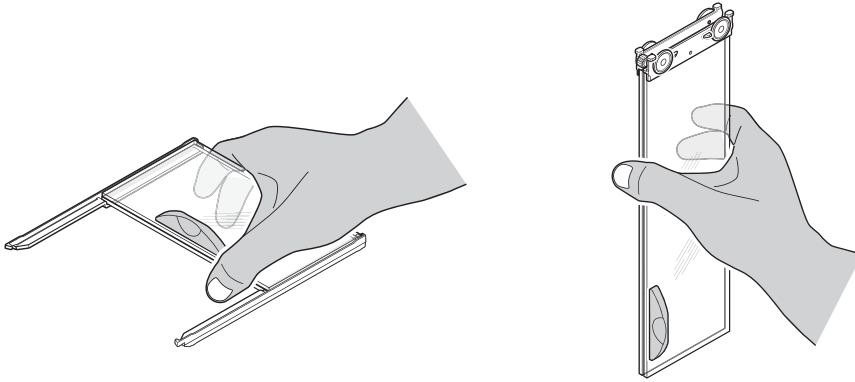


⚠️ ATENCIÓN

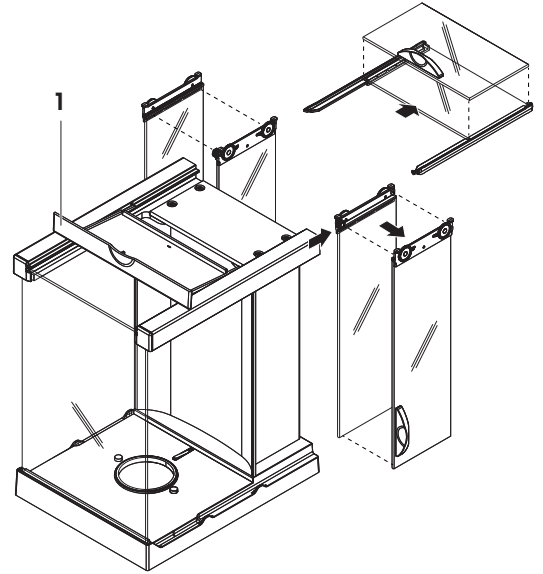
Lesiones debidas a objetos afilados o cristales rotos

Los componentes del instrumento, por ejemplo, el vidrio, pueden romperse y provocar lesiones.

- Manipule siempre los componentes con concentración y cuidado.



- 1 Retire el plato de pesaje.
 - 2 Levante el cortacaires Pro de la plataforma de pesaje y colóquelo sobre una superficie limpia.
 - 3 Retire el plato colector.
 - 4 Gire la cubierta (1) hacia delante.
 - 5 Tire del vidrio superior hacia atrás y extráigalo de la carcasa.
 - 6 Tire de los vidrios laterales hacia atrás y extráigalos de la carcasa.
- ➔ El cortacaires Pro está listo para su limpieza.



7.2.2 Productos de limpieza

En la siguiente tabla se enumeran las herramientas y productos de limpieza recomendados por METTLER TOLEDO. Preste atención a la concentración de los agentes especificados en la tabla.

		Herramientas				Productos de limpieza					
		Pañuelo de papel	Cepillo	Lavavajillas	Agua	Acetona	Etolanol (70 %)	Isopropanol (70 %)	Ácido clorhídrico (3-10 %)	Hidróxido de sodio (0,2-1,0 M)	Ácido peracético (2-3 %)
Alrededor de la balanza	Carcasa de la balanza	✓	R	—	R	—	R	✓	R	R	R
	Patas	✓	R	—	R	—	R	✓	R	R	R
Terminal de la balanza	Terminal	✓	R	—	✓	PR	R	R	R	R	R
	Pantalla	✓	—	—	✓	PR	R	R	R	R	R
	Cubierta del terminal	✓	R	—	✓	—	R	R	R	PR	PR

		Pañuelo de papel	Cepillo	Lavavajillas	Agua	Acetona	Etanol (70 %)	Isopropanol (70 %)	Ácido clorhídrico (3-10 %)	Hidróxido de sodio (0,2-1,0 M)	Ácido peracético (2-3 %)
Cortaaires de la balanza	Paneles de vidrio	✓	R	R	R	PR	✓	✓	R	R	R
	Paneles sin vidrio	✓	R	—	R	—	✓	✓	R	R	R
	Manijas y marcos no extraíbles	✓	R	—	R	PR	✓	✓	R	R	R
Área de pesaje	Plato de pesaje	R	R	✓	R	R	✓	✓	R	R	R
	Plato colector	R	R	✓	R	R	✓	✓	—	—	R

Legenda

- ✓ Recomendación de METTLER TOLEDO: se puede utilizar sin limitación.
- R Recomendación de METTLER TOLEDO: se puede utilizar sin limitación.
- PR Recomendación parcial de METTLER TOLEDO: se debe evaluar la resistencia individual a los ácidos y los álcalis, incluida la dependencia al tiempo de exposición.
- No recomendado. Riesgo elevado de daños.

7.2.3 Limpieza de la balanza



AVISO

Daños en el instrumento por el uso de métodos de limpieza inadecuados

Si entra líquido en la carcasa, el instrumento puede sufrir daños. La superficie del instrumento puede sufrir daños por el uso de determinados productos de limpieza, disolventes o abrasivos.

- 1 No pulverice ni vierta líquido sobre el instrumento.
- 2 Utilice únicamente los productos de limpieza especificados en el manual de referencia (MR) del instrumento o en la guía "8 Steps to a Clean Balance".
- 3 Utilice únicamente un paño ligeramente humedecido y sin pelusas o un pañuelo desechable para limpiar el instrumento.
- 4 Limpie cualquier derrame de inmediato.



Para obtener más información sobre la limpieza de una balanza, consulte "8 Steps to a Clean Balance".

► www.mt.com/lab-cleaning-guide

Limpieza alrededor de la balanza

- Elimine toda la suciedad o el polvo alrededor de la balanza para evitar una nueva contaminación.

Limpieza del terminal

- Limpie el terminal con un paño húmedo o un pañuelo desechable y un producto de limpieza suave.

Limpieza de las piezas desmontables

- Limpie las piezas desmontadas con un paño húmedo o un pañuelo desechable y un detergente suave, o límpielas en un lavavajillas a una temperatura máxima de 80 °C.

Limpieza de la unidad de pesaje

- 1 Desconecte la balanza del adaptador de CA/CC.
- 2 Utilice un paño sin pelusas y humedecido con un detergente suave para limpiar la superficie de la balanza.
- 3 En primer lugar, quite el polvo o la suciedad con un pañuelo desechable.
- 4 Retire cualquier sustancia pegajosa con un paño húmedo sin pelusas y un disolvente suave (por ejemplo, isopropanol o etanol al 70 %).

7.2.4 Puesta en marcha después de la limpieza

- 1 Vuelva a montar la balanza.
 - 2 Compruebe que las puertas del cortacables (parte superior y laterales) se abran y cierren con normalidad.
 - 3 Compruebe si el terminal está conectado a la balanza.
 - 4 Vuelva a conectar la balanza al adaptador de CA/CC.
 - 5 Compruebe la nivelación y nivele la balanza si fuera necesario.
 - 6 Respete el tiempo de calentamiento especificado en la ficha técnica.
 - 7 Efectúe un ajuste interno.
 - 8 Realice una prueba rutinaria de acuerdo con las normas internas de su empresa. METTLER TOLEDO recomienda realizar un test de sensibilidad después de limpiar la balanza.
 - 9 Pulse **→0←** para poner a cero la balanza.
- ➔ La balanza está lista para su uso.

Vea también a este respecto

- 🔗 Nivelación de la balanza ▶ página 42
- 🔗 Características técnicas ▶ página 200
- 🔗 Cómo realizar un ajuste interno ▶ página 42
- 🔗 Realización de un "Test de sensibilidad" ▶ página 71

7.3 Mantenimiento

El mantenimiento periódico realizado por un técnico autorizado garantiza la fiabilidad durante muchos años. Póngase en contacto con su representante de METTLER TOLEDO para informarse acerca de las opciones de mantenimiento disponibles.

7.4 Actualización del software

Búsqueda de software:

▶ www.mt.com/labweighing-software-download

Póngase en contacto con un representante del servicio técnico de METTLER TOLEDO si necesita ayuda para actualizar el software.


METTLER TOLEDO recomienda guardar los datos en un dispositivo de almacenamiento antes de actualizar el software.

☰ **Navegación:** ▶ **Menú de balanza** > **Mantenimiento** > **Actualización de software**

Vea también a este respecto


- 🔗 Exportación e importación de configuración ▶ página 89

7.4.1 Actualización del software


- Hay un dispositivo de almacenamiento USB que contiene el instalador del software (formato de archivo zip) conectado a la balanza.
- 1 Pulse  **Actual. software**.
- 2 Seleccione **Actualizar software** y pulse **→Siguiente**.
 - ➔ Se abre un asistente de actualización que le guiará paso a paso a través de todo el procedimiento.

7.4.2 Restablecimiento del software a la versión anterior



Se puede revertir la versión actual del software a la versión anterior.

- 1 Pulse  **Actual. software**.
- 2 Seleccione **Restaura el software a la versión anterior**, y pulse **→ Siguiente**.
 - ➔ Se abre un asistente de actualización que le guiará paso a paso a través de todo el procedimiento.

7.4.3 Puesta en marcha después de la actualización del software

- 1 Pulse  para encender la balanza.
- 2 Compruebe la nivelación y nivele la balanza si fuera necesario.
- 3 Efectúe un ajuste interno.
- 4 Realice un test rutinario de acuerdo con las normas internas de su empresa.
- 5 Pulse **→0←** para poner a cero la balanza.
 - ➔ La balanza está lista para su uso.

Vea también a este respecto

-  Nivelación de la balanza ▶ página 42
-  Cómo realizar un ajuste interno ▶ página 42

8 Resolución de problemas

Los posibles errores, junto con su causa y solución, se describen en el siguiente capítulo. Si hay errores que no se pueden corregir mediante estas instrucciones, póngase en contacto con METTLER TOLEDO.

8.1 Mensajes de error

Mensaje de error	Causa posible	Diagnóstico	Solución
Error de restablecimiento de la balanza	Fallo de comunicación	–	Desconecte y vuelva a conectar el cable de alimentación transcurridos unos segundos.
El sistema no tiene ninguna fecha y horas válidas definidas	Batería baja	–	Conecte la unidad a la toma de corriente y deje que la batería se cargue durante dos o tres días.
No se puede determinar el peso	Problema electrónico a la hora de obtener la señal de datos.	–	Desconecte y vuelva a conectar el cable de alimentación transcurridos unos segundos.
	Mala conexión entre el terminal y la unidad de pesaje.	Compruebe que el cable no esté dañado (clavijas dobladas, torcidas o rotas).	Sustituya el cable del terminal.
	Se ha producido un error en el dispositivo.	Compruebe si aparece un error del dispositivo en el menú de servicio; consulte [Menú Servicio ▶ página 116]. Pulse Errores del dispositivo .	Anote el código de error y póngase en contacto con su representante del servicio técnico de METTLER TOLEDO.
No se puede iniciar el ajuste	El cero inicial no se alcanzó al encender la balanza.	–	Desconecte el cable de alimentación y vuelva a conectarlo al cabo de unos segundos.
Optimización del rendimiento preventivo	La memoria de la balanza (RAM) está llena.	–	Finalice la tarea en curso. Desconecte y vuelva a conectar el cable de alimentación transcurridos unos segundos.

Vea también a este respecto

 Menú Servicio ▶ página 117

8.2 Síntomas de error

Síntoma de error	Causa posible	Diagnóstico	Solución
La pantalla está oscura.	El instrumento está en modo de reposo.	–	Encienda el instrumento.
	No hay alimentación eléctrica.	Compruebe la conexión al adaptador de CA/CC y a la toma de corriente.	Conecte la unidad de pesaje a la toma de corriente. Consulte "Conexión de la balanza".
	El terminal no está conectado al instrumento.	Compruebe la conexión del cable del terminal.	Conecte el cable del terminal al instrumento.

Síntoma de error	Causa posible	Diagnóstico	Solución
	El cable del terminal está defectuoso.	Compruebe que el cable no esté dañado (clavijas dobladas, torcidas o rotas).	Sustituya el cable del terminal.
	Se ha conectado un adaptador de CA/CC incorrecto al instrumento.	Compruébelo; consulte "Características técnicas".	Utilice el adaptador de CA/CC correcto.
	El adaptador de CA/CC está defectuoso.	—	Reemplace el adaptador de CA/CC.
El valor que aparece en pantalla fluctúa.	Vibraciones en el banco de pesaje, por ejemplo, vibraciones del edificio, movimiento de personas.	Coloque un vaso con agua sobre el banco de pesaje. Las vibraciones causarán ondulaciones en la superficie del agua.	Proteja la ubicación de pesaje de las vibraciones (por ejemplo, con un amortiguador). Busque otro lugar de pesaje.
	Corriente debida a un cortacables mal fijado o a una ventana abierta.	Compruebe el cortacables en busca de huecos.	Fije el cortacables. Cierre la ventana.
	La muestra de pesaje ha acumulado carga electrostática.	Compruebe si el resultado de pesaje es estable al utilizar una pesa de control.	Aumente la humedad del aire en la cámara de pesaje. Utilice un ionizador. Consulte "Accesorios".
	La ubicación no es adecuada para realizar pesajes.	—	Siga los requisitos establecidos para la ubicación. Consulte "Selección del emplazamiento".
	Hay algo en contacto con el plato de pesaje.	Compruebe si hay algún componente en contacto o suciedad.	Retire las piezas en contacto. Limpie la balanza.
El valor que aparece en pantalla se está desviando hacia más o menos.	La muestra de pesaje absorbe humedad o evapora humedad.	Compruebe si el resultado de pesaje es estable al utilizar una pesa de control.	Cubra la muestra de pesaje.
	La muestra de pesaje ha acumulado carga electrostática.	Compruebe si el resultado de pesaje es estable al utilizar una pesa de control.	Aumente la humedad del aire en la cámara de pesaje. Utilice un ionizador. Consulte "Accesorios".
	La muestra de pesaje está más caliente o más fría que el aire de la cámara de pesaje.	Compruebe si el resultado de pesaje es estable al utilizar una pesa de control aclimatada.	Lleve la muestra a temperatura ambiente.
	La balanza aún no se ha calentado.	—	Deje que la balanza se caliente. El tiempo de calentamiento adecuado se especifica en las «Características generales».
La pantalla muestra sobrecarga o carga insuficiente.	Se ha instalado un plato de pesaje incorrecto.	Levante ligeramente o presione el plato de pesaje para ver si el peso aparece en la pantalla.	Instale el plato de pesaje adecuado.

Síntoma de error	Causa posible	Diagnóstico	Solución
	No se ha instalado ningún plato de pesaje.	–	Instale el plato de pesaje adecuado.
	Señal cero incorrecta tras el encendido.	–	Desconecte y vuelva a conectar el cable de alimentación transcurridos unos segundos.
	La balanza no está ajustada.	–	Realice un ajuste interno. Consulte "Ajuste interno".
El panel frontal del cortaaire no se encuentra exactamente a 90 ° respecto a la plataforma de pesaje.	El panel frontal del cortaaire no está correctamente ajustado.	–	Póngase en contacto con su representante de asistencia técnica de METTLER TOLEDO para ajustar el panel frontal.
Las puertas laterales del cortaaire no están correctamente cerradas.	Las puertas laterales del cortaaire no están perfectamente ajustadas.	–	Póngase en contacto con su representante de asistencia técnica de METTLER TOLEDO para ajustar las puertas laterales.
La interfaz de usuario responde lentamente.	Se han incluido demasiados resultados en el Lista de resultados de una tarea.	Compruebe el Lista de resultados de cada una de las tareas pendientes y en ejecución.	Finalice todas las tareas: para cada tarea de la lista de Tareas , seleccione la tarea, pulse Continuar tarea y pulse Completar .

8.3 Puesta en marcha después de solucionar un error

Después de la resolución de problemas, ejecute los siguientes pasos para poner en funcionamiento la balanza:

- Asegúrese de que la balanza esté totalmente montada y limpia.
- Vuelva a conectar la balanza al adaptador de CA/CC.

9 Características técnicas

9.1 Características generales

Fuente de alimentación

Adaptador de CA/CC (n.º de modelo FSP060-DHAN3):

Entrada: 100–240 V CA $\pm 10\%$, 50–60 Hz, 1,8 A

Salida: 12 V CC, 5 A, LPS, SELV

Adaptador de CA/CC (n.º de modelo FSP060-DIBAN2):

Entrada: 100–240 V CA $\pm 10\%$, 50–60 Hz, 1,5 A

Salida: 12 V CC, 5 A, LPS, SELV

Cable para el adaptador de CA/CC:

3 polos, con enchufe específico del país

Consumo de energía de la balanza:

12 V CC $\pm 10\%$, 2,25 A

Polaridad:



Protección y estándares

Categoría de sobrevoltaje:

II

Grado de contaminación:

2

Estándares para la seguridad y CEM:

Consulte la Declaración de conformidad

Ámbito de aplicación:

Utilícese solo en lugares secos en interiores

Condiciones ambientales

Los valores límite se aplican cuando la balanza se utiliza bajo las siguientes condiciones ambientales:

Altura sobre el nivel del mar:

Hasta 5000 m

Temperatura ambiente:

De +10 a +30 °C

Cambio de temperatura, máx.:

5 °C/h

Humedad relativa:

30–70 %, sin condensación

Tiempo de aclimatación:

Al menos **4 horas** después de colocar el instrumento en el mismo lugar en el que se va a poner en funcionamiento.

Tiempo de calentamiento:

Al menos **30 minutos** después de haber conectado la balanza a la fuente de alimentación. Si se conecta desde el modo de reposo, el equipo está listo para operar de forma inmediata.

La balanza puede utilizarse bajo las siguientes condiciones ambientales. No obstante, los resultados de pesaje de la balanza pueden estar fuera de los valores límite:

Temperatura ambiente:

+5 °C – +40 °C

Humedad relativa:

De 20 % a máx. 80 % a 31 °C, con un decrecimiento lineal de hasta el 50 % a 40 °C, sin condensación

La balanza se puede desconectar y guardar en su embalaje bajo las siguientes condiciones:

Temperatura ambiente:

De –25 a +70 °C

Humedad relativa:

10–90 %, sin condensación

Condiciones ambientales para comparadores

Los comparadores deben utilizarse bajo las siguientes condiciones ambientales para que alcancen el rendimiento especificado:

Tiempo de aclimatación:

Al menos **8 horas** después de colocar el instrumento en el mismo lugar en el que se va a poner en funcionamiento.

Tiempo de calentamiento:

Al menos **60 minutos** después de haber conectado la balanza a la fuente de alimentación. Si se conecta desde el modo de reposo, el equipo está listo para operar de forma inmediata.

Velocidad del aire, máx.:

0,15 m/s

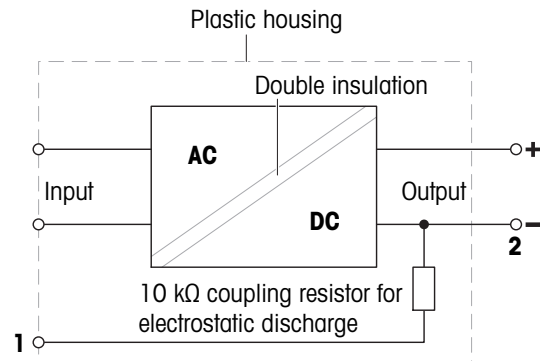
9.2 Explicaciones sobre el adaptador de CA/CC de METTLER TOLEDO

El adaptador de CA/CC externo certificado cumple con los requisitos para equipos con doble aislamiento de la Clase II. No está provisto de una conexión a tierra de protección, sino de una conexión a tierra funcional para el cumplimiento de los requisitos de compatibilidad electromagnética. La conexión a tierra **no es** una función de seguridad. Encontrará más información sobre la conformidad de nuestros productos en la "Declaración de conformidad" que acompaña a cada producto.

Si se realizan comprobaciones conforme a la Directiva europea 2001/95/CE, tanto el adaptador de CA/CC como el instrumento deben tratarse como equipos con doble aislamiento de la Clase II.

Por lo tanto, no es necesario realizar una prueba de conexión a tierra. No es necesario realizar una prueba de conexión a tierra entre el conector de tierra del enchufe de alimentación y cualquier parte expuesta de la carcasa metálica del instrumento.

Puesto que el instrumento reacciona de forma sensible a las cargas estáticas, se ha conectado una resistencia de escape de 10 k Ω entre el conector de puesta a tierra (1) y el polo negativo (2) del adaptador de CA/CC. Se muestra la disposición en el esquema eléctrico equivalente. Dicha resistencia no es objeto de seguridad eléctrica y, por tanto, no requiere comprobación en distancias ordinarias.



9.3 Características específicas del modelo

9.3.1 Balanzas con plataforma de pesaje S

9.3.1.1 Legibilidad de 0,1 mg, con cortaaires Pro y plato de pesaje SmartPan Pro

	XPR204S	XPR404S	XPR504S
Valores límite			
Capacidad	210 g	410 g	510 g
Carga nominal	200 g	400 g	500 g
Resolución	0.1 mg	0.1 mg	0.1 mg
Capacidad rango fino	–	–	–
Resolución rango fino	–	–	–
Repetibilidad	0.2 mg	0.1 mg	0.1 mg
Repetibilidad en rango fino	–	–	–
Desviación de linealidad	0.2 mg	0.2 mg	0.3 mg
Desviación de excentricidad (a carga de prueba)	0.3 mg (100 g)	0.3 mg (200 g)	0.4 mg (200 g)
Desviación de la sensibilidad (a carga nominal) ▲	0.6 mg	2 mg	2 mg
Coefficiente de sensibilidad a la temperatura	0.0001%/°C	0.00015%/°C	0.00015%/°C
Valores típicos			
Repetibilidad	0.12 mg	0.06 mg	0.07 mg
Repetibilidad en rango fino	–	–	–
Desviación de linealidad	0.06 mg	0.06 mg	0.2 mg
Desviación de excentricidad (a carga de prueba)	0.1 mg (100 g)	0.1 mg (200 g)	0.1 mg (200 g)
Desviación de la sensibilidad (a carga nominal) ▲	0.4 mg	0.48 mg	0.3 mg
Peso mínimo (USP, tolerancia = 0.10%) ▼	240 mg	120 mg	140 mg
Peso mínimo (tolerancia = 1%) ▼	24 mg	12 mg	14 mg
Tiempo de estabilización	2 s	2 s	2 s
Dimensiones y otras especificaciones			
Dimensiones de la balanza (ancho × fondo × alto)	214 × 411 × 368 mm	214 × 411 × 368 mm	214 × 411 × 368 mm
Dimensiones del plato de pesaje (ancho × fondo)	90 × 90 mm	90 × 90 mm	90 × 90 mm
Diámetro del plato de pesaje	–	–	–
Altura útil del cortaaires	245 mm	245 mm	245 mm
Peso de la balanza	7.8 kg	7.8 kg	7.8 kg
Pesas para las comprobaciones rutinarias			
Pesas (clase OIML)	200 g (F2) / 10 g (F2)	200 g (F2) / 20 g (F2)	500 g (F2) / 20 g (F2)
Pesas (clase ASTM)	200 g (ASTM 1) / 10 g (ASTM 1)	200 g (ASTM 1) / 20 g (ASTM 1)	500 g (ASTM 1) / 20 g (ASTM 1)

▲ después de ajuste con pesa interna

▼ determinado con carga del 5%, k = 2

9.3.1.2 Legibilidad de 5 mg, con cortaares Pro y plato de pesaje SmartPan Pro

XPR3004SD5	
Valores límite	
Capacidad	3.1 kg
Carga nominal	3000 g
Resolución	0.5 mg
Capacidad rango fino	–
Resolución rango fino	–
Repetibilidad	0.8 mg
Repetibilidad en rango fino	–
Desviación de linealidad	4 mg
Desviación de excentricidad (a carga de prueba)	10 mg (1000 g)
Desviación de la sensibilidad (a carga nominal) ▲	9 mg
Coefficiente de sensibilidad a la temperatura	0.0003%/°C
Valores típicos	
Repetibilidad	0.4 mg
Repetibilidad en rango fino	–
Desviación de linealidad	1 mg
Desviación de excentricidad (a carga de prueba)	3 mg (1000 g)
Desviación de la sensibilidad (a carga nominal) ▲	5 mg
Peso mínimo (USP, tolerancia = 0.10%) ▼	800 mg
Peso mínimo (tolerancia = 1%) ▼	80 mg
Tiempo de estabilización	2 s
Dimensiones y otras especificaciones	
Dimensiones de la balanza (ancho × fondo × alto)	214 × 411 × 368 mm
Dimensiones del plato de pesaje (ancho × fondo)	127 × 127 mm
Diámetro del plato de pesaje	–
Altura útil del cortaares	245 mm
Peso de la balanza	8.4 kg
Pesas para las comprobaciones rutinarias	
Pesas (clase OIML)	2 kg (F2) / 100 g (F2)
Pesas (clase ASTM)	2 kg (ASTM 1) / 100 g (ASTM 1)

▲ después de ajuste con pesa interna

▼ determinado con carga del 5%, k = 2

9.3.1.3 Legibilidad de 1 mg, con cortaares Pro y plato de pesaje SmartPan Pro

	XPR303S	XPR603S	XPR1203S
Valores límite			
Capacidad	310 g	610 g	1210 g
Carga nominal	300 g	600 g	1200 g
Resolución	1 mg	1 mg	1 mg
Capacidad rango fino	–	–	–
Resolución rango fino	–	–	–
Repetibilidad	0.8 mg	0.8 mg	0.8 mg
Repetibilidad en rango fino	–	–	–
Desviación de linealidad	2 mg	2 mg	2 mg
Desviación de excentricidad (a carga de prueba)	3 mg (100 g)	3 mg (200 g)	3 mg (500 g)
Desviación de la sensibilidad (a carga nominal) ▲	6 mg	4.5 mg	6 mg
Coefficiente de sensibilidad a la temperatura	0.0005%/°C	0.0002%/°C	0.0002%/°C

	XPR303S	XPR603S	XPR1203S
Valores típicos			
Repetibilidad	0.4 mg	0.4 mg	0.4 mg
Repetibilidad en rango fino	–	–	–
Desviación de linealidad	0.6 mg	0.6 mg	0.6 mg
Desviación de excentricidad (a carga de prueba)	1 mg (100 g)	1 mg (200 g)	1 mg (500 g)
Desviación de la sensibilidad (a carga nominal) ▲	1.2 mg	1.2 mg	4 mg
Peso mínimo (USP, tolerancia = 0.10%) ▼	820 mg	820 mg	820 mg
Peso mínimo (tolerancia = 1%) ▼	82 mg	82 mg	82 mg
Tiempo de estabilización	1.5 s	1.5 s	1.5 s
Dimensiones y otras especificaciones			
Dimensiones de la balanza (ancho × fondo × alto)	214 × 411 × 368 mm	214 × 411 × 368 mm	214 × 411 × 368 mm
Dimensiones del plato de pesaje (ancho × fondo)	127 × 127 mm	127 × 127 mm	127 × 127 mm
Diámetro del plato de pesaje	–	–	–
Altura útil del cortaaíres	245 mm	245 mm	245 mm
Peso de la balanza	8.4 kg	8.4 kg	8.4 kg
Pesas para las comprobaciones rutinarias			
Pesas (clase OIML)	200 g (F2) / 10 g (F2)	500 g (F2) / 20 g (F2)	1000 g (F2) / 50 g (F2)
Pesas (clase ASTM)	200 g (ASTM 1) / 10 g (ASTM 1)	500 g (ASTM 1) / 20 g (ASTM 1)	1000 g (ASTM 1) / 50 g (ASTM 1)

▲ después de ajuste con pesa interna

▼ determinado con carga del 5%, k = 2

	XPR2003S	XPR3003S	XPR5003S
Valores límite			
Capacidad	2.1 kg	3.1 kg	5.1 kg
Carga nominal	2000 g	3000 g	5000 g
Resolución	1 mg	1 mg	1 mg
Capacidad rango fino	–	–	–
Resolución rango fino	–	–	–
Repetibilidad	1 mg	0.9 mg	1.4 mg
Repetibilidad en rango fino	–	–	–
Desviación de linealidad	3 mg	6 mg	6 mg
Desviación de excentricidad (a carga de prueba)	10 mg (1 kg)	10 mg (1000 g)	10 mg (2 kg)
Desviación de la sensibilidad (a carga nominal) ▲	6 mg	9 mg	12.5 mg
Coefficiente de sensibilidad a la temperatura	0.00025%/°C	0.0003%/°C	0.0003%/°C
Valores típicos			
Repetibilidad	0.6 mg	0.6 mg	0.9 mg
Repetibilidad en rango fino	–	–	–
Desviación de linealidad	1 mg	2 mg	2 mg
Desviación de excentricidad (a carga de prueba)	3 mg (1 kg)	3 mg (1000 g)	3 mg (2 kg)
Desviación de la sensibilidad (a carga nominal) ▲	4 mg	1.8 mg	3 mg
Peso mínimo (USP, tolerancia = 0.10%) ▼	1.2 g	1.2 g	1.8 g
Peso mínimo (tolerancia = 1%) ▼	120 mg	120 mg	180 mg
Tiempo de estabilización	1.5 s	2 s	2 s
Dimensiones y otras especificaciones			
Dimensiones de la balanza (ancho × fondo × alto)	214 × 411 × 368 mm	214 × 411 × 368 mm	214 × 411 × 368 mm
Dimensiones del plato de pesaje (ancho × fondo)	127 × 127 mm	127 × 127 mm	127 × 127 mm
Diámetro del plato de pesaje	–	–	–
Altura útil del cortaaíres	245 mm	245 mm	245 mm
Peso de la balanza	8.4 kg	8.4 kg	8.5 kg

	XPR2003S	XPR3003S	XPR5003S
Pesas para las comprobaciones rutinarias			
Pesas (clase OIML)	2 kg (F2) / 100 g (F2)	2 kg (F2) / 100 g (F2)	5 kg (F2) / 200 g (F2)
Pesas (clase ASTM)	2 kg (ASTM 1) / 100 g (ASTM 1)	2 kg (ASTM 1) / 100 g (ASTM 1)	5 kg (ASTM 4) / 200 g (ASTM 4)

▲ después de ajuste con pesa interna
▼ determinado con carga del 5%, k = 2

9.3.1.4 Legibilidad de 1 mg, con plato de pesaje SmartPan Pro

	XPR303SN	XPR603SN	XPR1203SN
Valores límite			
Capacidad	310 g	610 g	1210 g
Carga nominal	300 g	600 g	1200 g
Resolución	1 mg	1 mg	1 mg
Capacidad rango fino	–	–	–
Resolución rango fino	–	–	–
Repetibilidad	0.8 mg	0.8 mg	0.8 mg
Repetibilidad en rango fino	–	–	–
Desviación de linealidad	2 mg	2 mg	2 mg
Desviación de excentricidad (a carga de prueba)	3 mg (100 g)	3 mg (200 g)	3 mg (500 g)
Desviación de la sensibilidad (a carga nominal) ▲	6 mg	4.5 mg	6 mg
Coefficiente de sensibilidad a la temperatura	0.0005%/°C	0.0002%/°C	0.0002%/°C
Valores típicos			
Repetibilidad	0.4 mg	0.4 mg	0.4 mg
Repetibilidad en rango fino	–	–	–
Desviación de linealidad	0.6 mg	0.6 mg	0.6 mg
Desviación de excentricidad (a carga de prueba)	1 mg (100 g)	1 mg (200 g)	1 mg (500 g)
Desviación de la sensibilidad (a carga nominal) ▲	1.2 mg	1.2 mg	4 mg
Peso mínimo (USP, tolerancia = 0.10%) ▼	820 mg	820 mg	820 mg
Peso mínimo (tolerancia = 1%) ▼	82 mg	82 mg	82 mg
Tiempo de estabilización	1.5 s	1.5 s	1.5 s
Dimensiones y otras especificaciones			
Dimensiones de la balanza (ancho × fondo × alto)	214 × 411 × 102 mm	214 × 411 × 102 mm	214 × 411 × 102 mm
Dimensiones del plato de pesaje (ancho × fondo)	127 × 127 mm	127 × 127 mm	127 × 127 mm
Diámetro del plato de pesaje	–	–	–
Altura útil del cortaaíres	–	–	–
Peso de la balanza	5.7 kg	5.7 kg	5.7 kg
Pesas para las comprobaciones rutinarias			
Pesas (clase OIML)	200 g (F2) / 10 g (F2)	500 g (F2) / 20 g (F2)	1000 g (F2) / 50 g (F2)
Pesas (clase ASTM)	200 g (ASTM 1) / 10 g (ASTM 1)	500 g (ASTM 1) / 20 g (ASTM 1)	1000 g (ASTM 1) / 50 g (ASTM 1)

▲ después de ajuste con pesa interna
▼ determinado con carga del 5%, k = 2

9.3.1.5 Legibilidad de 5 mg, con plato de pesaje SmartPan Pro

	XPR6003SD5	XPR12003SD5
Valores límite		
Capacidad	6.1 kg	12.1 kg
Carga nominal	6000 g	12000 g
Resolución	5 mg	5 mg
Capacidad rango fino	–	–
Resolución rango fino	–	–
Repetibilidad	6 mg	6 mg
Repetibilidad en rango fino	–	–
Desviación de linealidad	7 mg	20 mg
Desviación de excentricidad (a carga de prueba)	30 mg (2 kg)	40 mg (5 kg)
Desviación de la sensibilidad (a carga nominal) ▲	21 mg	60 mg
Coefficiente de sensibilidad a la temperatura	0.0003%/°C	0.0003%/°C
Valores típicos		
Repetibilidad	3 mg	3 mg
Repetibilidad en rango fino	–	–
Desviación de linealidad	2 mg	6 mg
Desviación de excentricidad (a carga de prueba)	10 mg (2 kg)	12 mg (5 kg)
Desviación de la sensibilidad (a carga nominal) ▲	5 mg	30 mg
Peso mínimo (USP, tolerancia = 0.10%) ▼	6 g	6 g
Peso mínimo (tolerancia = 1%) ▼	600 mg	600 mg
Tiempo de estabilización	2 s	2 s
Dimensiones y otras especificaciones		
Dimensiones de la balanza (ancho × fondo × alto)	214 × 411 × 102 mm	214 × 411 × 102 mm
Dimensiones del plato de pesaje (ancho × fondo)	170 × 203 mm	170 × 203 mm
Diámetro del plato de pesaje	–	–
Altura útil del cortaaíres	–	–
Peso de la balanza	7.6 kg	8.4 kg
Pesas para las comprobaciones rutinarias		
Pesas (clase OIML)	5 kg (F2) / 200 g (F2)	2 kg (F2) / 100 g (F2)
Pesas (clase ASTM)	5 kg (ASTM 4) / 200 g (ASTM 4)	2 kg (ASTM 1) / 100 g (ASTM 1)

▲ después de ajuste con pesa interna

▼ determinado con carga del 5%, k = 2

9.3.1.6 Legibilidad de 10 mg, con plato de pesaje SmartPan Pro

	XPR1202S	XPR2002S	XPR4002S
Valores límite			
Capacidad	1210 g	2.1 kg	4.1 kg
Carga nominal	1200 g	2000 g	4000 g
Resolución	0.01 g	0.01 g	10 mg
Capacidad rango fino	–	–	–
Resolución rango fino	–	–	–
Repetibilidad	8 mg	8 mg	8 mg
Repetibilidad en rango fino	–	–	–
Desviación de linealidad	20 mg	20 mg	20 mg
Desviación de excentricidad (a carga de prueba)	20 mg (500 g)	30 mg (1000 g)	30 mg (2 kg)
Desviación de la sensibilidad (a carga nominal) ▲	60 mg	60 mg	60 mg
Coefficiente de sensibilidad a la temperatura	0.0003%/°C	0.0003%/°C	0.0003%/°C

	XPR1202S	XPR2002S	XPR4002S
Valores típicos			
Repetibilidad	4 mg	4 mg	4 mg
Repetibilidad en rango fino	–	–	–
Desviación de linealidad	6 mg	6 mg	6 mg
Desviación de excentricidad (a carga de prueba)	6 mg (500 g)	10 mg (1000 g)	10 mg (2 kg)
Desviación de la sensibilidad (a carga nominal) ▲	15 mg	25 mg	25 mg
Peso mínimo (USP, tolerancia = 0.10%) ▼	8.2 g	8.2 g	8.2 g
Peso mínimo (tolerancia = 1%) ▼	820 mg	820 mg	820 mg
Tiempo de estabilización	1.2 s	1.2 s	1.2 s
Dimensiones y otras especificaciones			
Dimensiones de la balanza (ancho × fondo × alto)	214 × 411 × 102 mm	214 × 411 × 102 mm	214 × 411 × 102 mm
Dimensiones del plato de pesaje (ancho × fondo)	170 × 203 mm	170 × 203 mm	170 × 203 mm
Diámetro del plato de pesaje	–	–	–
Altura útil del cortacables	–	–	–
Peso de la balanza	7.3 kg	8.2 kg	7.9 kg
Pesas para las comprobaciones rutinarias			
Pesas (clase OIML)	1000 g (F2) / 50 g (F2)	2 kg (F2) / 100 g (F2)	2 kg (F2) / 200 g (F2)
Pesas (clase ASTM)	1000 g (ASTM 1) / 50 g (ASTM 1)	2 kg (ASTM 1) / 100 g (ASTM 1)	2 kg (ASTM 1) / 200 g (ASTM 1)

▲ después de ajuste con pesa interna

▼ determinado con carga del 5%, k = 2

	XPR6002S	XPR6002SDR
Valores límite		
Capacidad	6.1 kg	6.1 kg
Carga nominal	6000 g	6000 g
Resolución	0.01 g	0.1 g
Capacidad rango fino	–	1200 g
Resolución rango fino	–	0.01 g
Repetibilidad	8 mg	60 mg
Repetibilidad en rango fino	–	8 mg
Desviación de linealidad	20 mg	60 mg
Desviación de excentricidad (a carga de prueba)	30 mg (2 kg)	100 mg (2 kg)
Desviación de la sensibilidad (a carga nominal) ▲	60 mg	150 mg
Coefficiente de sensibilidad a la temperatura	0.0003%/°C	0.0003%/°C
Valores típicos		
Repetibilidad	4 mg	40 mg
Repetibilidad en rango fino	–	5 mg
Desviación de linealidad	6 mg	20 mg
Desviación de excentricidad (a carga de prueba)	10 mg (2 kg)	30 mg (2 kg)
Desviación de la sensibilidad (a carga nominal) ▲	12 mg	30 mg
Peso mínimo (USP, tolerancia = 0.10%) ▼	8.2 g	10 g
Peso mínimo (tolerancia = 1%) ▼	820 mg	1 g
Tiempo de estabilización	1.2 s	1.2 s
Dimensiones y otras especificaciones		
Dimensiones de la balanza (ancho × fondo × alto)	214 × 411 × 102 mm	214 × 411 × 102 mm
Dimensiones del plato de pesaje (ancho × fondo)	170 × 203 mm	170 × 203 mm
Diámetro del plato de pesaje	–	–
Altura útil del cortacables	–	–
Peso de la balanza	8.2 kg	8.2 kg

	XPR6002S	XPR6002SDR
Pesas para las comprobaciones rutinarias		
Pesas (clase OIML)	5 kg (F2) / 200 g (F2)	5 kg (F2) / 200 g (F2)
Pesas (clase ASTM)	5 kg (ASTM 4) / 200 g (ASTM 4)	5 kg (ASTM 4) / 200 g (ASTM 4)
▲ después de ajuste con pesa interna		
▼ determinado con carga del 5%, k = 2		
	XPR8002S	XPR12002S
Valores límite		
Capacidad	8.1 kg	12.1 kg
Carga nominal	8000 g	12000 g
Resolución	0.01 g	0.01 g
Capacidad rango fino	–	–
Resolución rango fino	–	–
Repetibilidad	8 mg	8 mg
Repetibilidad en rango fino	–	–
Desviación de linealidad	20 mg	20 mg
Desviación de excentricidad (a carga de prueba)	40 mg (5 kg)	40 mg (5 kg)
Desviación de la sensibilidad (a carga nominal) ▲	60 mg	60 mg
Coefficiente de sensibilidad a la temperatura	0.00025%/°C	0.00025%/°C
Valores típicos		
Repetibilidad	4 mg	4 mg
Repetibilidad en rango fino	–	–
Desviación de linealidad	6 mg	6 mg
Desviación de excentricidad (a carga de prueba)	12 mg (5 kg)	12 mg (5 kg)
Desviación de la sensibilidad (a carga nominal) ▲	12 mg	30 mg
Peso mínimo (USP, tolerancia = 0.10%) ▼	8.2 g	8.2 g
Peso mínimo (tolerancia = 1%) ▼	820 mg	820 mg
Tiempo de estabilización	1.5 s	1.5 s
Dimensiones y otras especificaciones		
Dimensiones de la balanza (ancho × fondo × alto)	214 × 411 × 102 mm	214 × 411 × 102 mm
Dimensiones del plato de pesaje (ancho × fondo)	170 × 203 mm	170 × 203 mm
Diámetro del plato de pesaje	–	–
Altura útil del cortacables	–	–
Peso de la balanza	7.7 kg	7.7 kg
Pesas para las comprobaciones rutinarias		
Pesas (clase OIML)	5 kg (F2) / 200 g (F2)	10 kg (F2) / 500 g (F2)
Pesas (clase ASTM)	5 kg (ASTM 4) / 200 g (ASTM 4)	10 kg (ASTM 4) / 500 g (ASTM 4)
▲ después de ajuste con pesa interna		
▼ determinado con carga del 5%, k = 2		

9.3.1.7 Legibilidad de 100 mg

	XPR4001S	XPR8001S	XPR12001S
Valores límite			
Capacidad	4.1 kg	8.1 kg	12.1 kg
Carga nominal	4000 g	8000 g	12000 g
Resolución	0.1 g	0.1 g	0.1 g
Capacidad rango fino	–	–	–
Resolución rango fino	–	–	–
Repetibilidad	80 mg	80 mg	80 mg
Repetibilidad en rango fino	–	–	–
Desviación de linealidad	60 mg	100 mg	100 mg
Desviación de excentricidad (a carga de prueba)	200 mg (2 kg)	200 mg (5 kg)	200 mg (5 kg)
Desviación de la sensibilidad (a carga nominal) ▲	240 mg	600 mg	600 mg
Coefficiente de sensibilidad a la temperatura	0.0015%/°C	0.0015%/°C	0.0015%/°C
Valores típicos			
Repetibilidad	40 mg	40 mg	40 mg
Repetibilidad en rango fino	–	–	–
Desviación de linealidad	20 mg	30 mg	30 mg
Desviación de excentricidad (a carga de prueba)	60 mg (2 kg)	60 mg (5 kg)	60 mg (5 kg)
Desviación de la sensibilidad (a carga nominal) ▲	50 mg	120 mg	300 mg
Peso mínimo (USP, tolerancia = 0.10%) ▼	82 g	82 g	82 g
Peso mínimo (tolerancia = 1%) ▼	8.2 g	8.2 g	8.2 g
Tiempo de estabilización	0.8 s	1 s	1 s
Dimensiones y otras especificaciones			
Dimensiones de la balanza (ancho × fondo × alto)	214 × 411 × 99 mm	214 × 411 × 99 mm	214 × 411 × 99 mm
Dimensiones del plato de pesaje (ancho × fondo)	190 × 223 mm	190 × 223 mm	190 × 223 mm
Diámetro del plato de pesaje	–	–	–
Altura útil del cortacables	–	–	–
Peso de la balanza	6.6 kg	6.6 kg	6.6 kg
Pesas para las comprobaciones rutinarias			
Pesas (clase OIML)	2 kg (F2) / 200 g (F2)	5 kg (F2) / 200 g (F2)	10 kg (F2) / 500 g (F2)
Pesas (clase ASTM)	2 kg (ASTM 4) / 200 g (ASTM 4)	5 kg (ASTM 4) / 200 g (ASTM 4)	10 kg (ASTM 4) / 500 g (ASTM 4)

▲ después de ajuste con pesa interna

▼ determinado con carga del 5%, k = 2

9.3.2 Comparadores con plataforma de pesaje S

9.3.2.1 Legibilidad de 0,1 mg con cortaaire Pro

	XPR1004SC	XPR2004SC	XPR5004SC
Valores límite			
Capacidad	1.3 kg	2.3 kg	5.1 kg
Carga nominal	1000 g	2 kg	5 kg
Resolución	0.1 mg	0.1 mg	0.1 mg
Capacidad rango fino	–	–	–
Resolución rango fino	–	–	–
Repetibilidad	0.3 mg	0.6 mg	1.3 mg
Repetibilidad en rango fino	–	–	–
Repetibilidad ABA (5 ciclos, a carga nominal)	0.15 mg	0.25 mg	0.5 mg
Repetibilidad ABA (5 ciclos, a 5% de carga)	0.15 mg	0.25 mg	0.5 mg
Desviación de linealidad	1 mg	1 mg	3 mg
Desviación de excentricidad (a carga de prueba)	1.5 mg (500 g)	2 mg (1000 g)	10 mg (2 kg)
Desviación de excentricidad con LEVEL-MATIC o platillo colgante (a carga de prueba)	0 mg (1000 g)	0 mg (1000 g)	0 mg (2 kg)
Desviación de la sensibilidad (a carga nominal) ▲	5 mg	10 mg	15 mg
Coefficiente de sensibilidad a la temperatura	0.0003%/°C	0.0003%/°C	0.0003%/°C
Valores típicos			
Repetibilidad	0.2 mg	0.3 mg	0.8 mg
Repetibilidad en rango fino	–	–	–
Repetibilidad (a 5% de carga)	0.2 mg	–	–
Repetibilidad ABA (5 ciclos, a carga nominal)	0.08 mg	0.15 mg	0.4 mg
Repetibilidad ABA (5 ciclos, a 5% de carga)	0.08 mg	0.15 mg	0.4 mg
Desviación de linealidad	0.5 mg	0.5 mg	1 mg
Desviación de excentricidad (a carga de prueba)	0.5 mg (500 g)	0.6 mg (1000 g)	3 mg (2 kg)
Desviación de la sensibilidad (a carga nominal) ▲	3 mg	6.8 mg	8 mg
Peso mínimo (USP, tolerancia = 0.10%) ▼	600 mg	600 mg	1600 mg
Peso mínimo (tolerancia = 1%) ▼	60 mg	60 mg	160 mg
Tiempo de estabilización	3.5 s	3.5 s	10 s
Dimensiones y otras especificaciones			
Dimensiones de la balanza (ancho × fondo × alto)	214 × 411 × 368 mm	214 × 411 × 368 mm	214 × 411 × 368 mm
Dimensiones del plato de pesaje (ancho × fondo)	90 × 90 mm	90 × 90 mm	90 × 90 mm
Diámetro del plato de pesaje	130 mm	130 mm	130 mm
Altura útil del cortaaire	235 mm	235 mm	235 mm
Peso de la balanza	8.6 kg	8.6 kg	8.7 kg
Pesas para las comprobaciones rutinarias			
Pesas (clase OIML)	1 kg (F2) / 50 g (F2)	2 kg (F2) / 100 g (F2)	5 kg (F2) / 200 g (F2)
Pesas (clase ASTM)	1 kg (ASTM 1) / 50 g (ASTM 1)	2 kg (ASTM 1) / 100 g (ASTM 1)	5 kg (ASTM 4) / 200 g (ASTM 4)

▲ después de ajuste con pesa interna

▼ determinado con carga del 5%, k = 2

9.3.2.2 Lectura mínima de 1 mg

	XPR2003SC	XPR5003SC	XPR10003SC
Valores límite			
Capacidad	2.3 kg	5.1 kg	10.1 kg
Carga nominal	2 kg	5 kg	10 kg
Resolución	1 mg	1 mg	1 mg
Capacidad rango fino	–	–	–
Resolución rango fino	–	–	–
Repetibilidad	1 mg	1.5 mg	3.5 mg
Repetibilidad en rango fino	–	–	–
Repetibilidad ABA (5 ciclos, a carga nominal)	0.8 mg	0.8 mg	1.5 mg
Repetibilidad ABA (5 ciclos, a 5% de carga)	0.6 mg	0.8 mg	1.2 mg
Desviación de linealidad	2 mg	3 mg	7 mg
Desviación de excentricidad (a carga de prueba)	4 mg (1000 g)	10 mg (2 kg)	20 mg (5 kg)
Desviación de excentricidad con LEVEL-MATIC o platillo colgante (a carga de prueba)	0 mg (1000 g)	0 mg (2 kg)	0 mg (5 kg)
Desviación de la sensibilidad (a carga nominal) ▲	10 mg	15 mg	50 mg
Coefficiente de sensibilidad a la temperatura	0.0003%/°C	0.0003%/°C	0.00025%/°C
Valores típicos			
Repetibilidad	0.6 mg	1 mg	2 mg
Repetibilidad en rango fino	–	–	–
Repetibilidad (a 5% de carga)	–	–	–
Repetibilidad ABA (5 ciclos, a carga nominal)	0.5 mg	0.7 mg	0.8 mg
Repetibilidad ABA (5 ciclos, a 5% de carga)	0.6 mg	0.7 mg	1.2 mg
Desviación de linealidad	0.7 mg	1 mg	3.2 mg
Desviación de excentricidad (a carga de prueba)	2.6 mg (1000 g)	3 mg (2 kg)	–
Desviación de la sensibilidad (a carga nominal) ▲	6.8 mg	8 mg	34 mg
Peso mínimo (USP, tolerancia = 0.10%) ▼	1.2 g	2 g	4 g
Peso mínimo (tolerancia = 1%) ▼	0.12 g	0.2 g	0.4 g
Tiempo de estabilización	3.5 s	3.5 s	3.5 s
Dimensiones y otras especificaciones			
Dimensiones de la balanza (ancho × fondo × alto)	214 × 411 × 368 mm	214 × 411 × 368 mm	214 × 411 × 115 mm
Dimensiones del plato de pesaje (ancho × fondo)	127 × 127 mm	127 × 127 mm	127 × 127 mm
Diámetro del plato de pesaje	–	130 mm	130 mm
Altura útil del cortaaíres	245 mm	235 mm	–
Peso de la balanza	8.7 kg	8.7 kg	5.7 kg
Pesas para las comprobaciones rutinarias			
Pesas (clase OIML)	2 kg (F2) / 100 g (F2)	5 kg (F2) / 200 g (F2)	10 kg (F2) / 500 g (F2)
Pesas (clase ASTM)	2 kg (ASTM 1) / 100 g (ASTM 1)	5 kg (ASTM 4) / 200 g (ASTM 4)	10 kg (ASTM 4) / 500 g (ASTM 4)

▲ después de ajuste con pesa interna

▼ determinado con carga del 5%, k = 2

9.3.3 Balanzas con plataforma de pesaje L

9.3.3.1 Legibilidad de 10 mg, con plato de pesaje SmartPan Pro

	XPR15002L	XPR20002LDR
Valores límite		
Capacidad	15.1 kg	20.1 kg
Carga nominal	15 kg	20 kg
Resolución	0.01 g	0.1 g
Capacidad rango fino	–	4.2 kg
Resolución rango fino	–	0.01 g
Repetibilidad	15 mg	80 mg
Repetibilidad en rango fino	–	30 mg
Desviación de linealidad	20 mg	60 mg
Desviación de excentricidad (a carga de prueba)	80 mg (5 kg)	120 mg (10 kg)
Desviación de la sensibilidad (a carga nominal) ▲	60 mg	100 mg
Coefficiente de sensibilidad a la temperatura	0.0015%/°C	0.0015%/°C
Valores típicos		
Repetibilidad	10 mg	60 mg
Repetibilidad en rango fino	–	18 mg
Desviación de linealidad	6 mg	20 mg
Desviación de excentricidad (a carga de prueba)	25 mg (5 kg)	40 mg (10 kg)
Desviación de la sensibilidad (a carga nominal) ▲	12 mg	25 mg
Peso mínimo (USP, tolerancia = 0.10%) ▼	20 g	36 g
Peso mínimo (tolerancia = 1%) ▼	2 g	3.6 g
Tiempo de estabilización	1.5 s	1.5 s
Dimensiones y otras especificaciones		
Dimensiones de la balanza (ancho × fondo × alto)	360 × 434 × 147 mm	360 × 434 × 147 mm
Dimensiones del plato de pesaje (ancho × fondo)	203 × 170 mm	203 × 170 mm
Diámetro del plato de pesaje	–	–
Altura útil del cortaaires	–	–
Peso de la balanza	12.7 kg	12.7 kg
Pesas para las comprobaciones rutinarias		
Pesas (clase OIML)	10 kg (F2) / 500 g (F2)	20 kg (F2) / 1000 g (F2)
Pesas (clase ASTM)	10 kg (ASTM 4) / 500 g (ASTM 4)	20 kg (ASTM 4) / 1000 g (ASTM 4)
▲ después de ajuste con pesa interna		
▼ determinado con carga del 5%, k = 2		

9.3.3.2 Legibilidad de 100 mg

	XPR12001L	XPR16001L
Valores límite		
Capacidad	12.1 kg	16.1 kg
Carga nominal	12 kg	16 kg
Resolución	0.1 g	0.1 g
Capacidad rango fino	–	–
Resolución rango fino	–	–
Repetibilidad	80 mg	80 mg
Repetibilidad en rango fino	–	–
Desviación de linealidad	200 mg	200 mg
Desviación de excentricidad (a carga de prueba)	300 mg (5 kg)	300 mg (5 kg)
Desviación de la sensibilidad (a carga nominal) ▲	600 mg	800 mg
Coefficiente de sensibilidad a la temperatura	0.0015%/°C	0.0015%/°C

	XPR12001L	XPR16001L
Valores típicos		
Repetibilidad	40 mg	40 mg
Repetibilidad en rango fino	–	–
Desviación de linealidad	60 mg	60 mg
Desviación de excentricidad (a carga de prueba)	100 mg (5 kg)	100 mg (5 kg)
Desviación de la sensibilidad (a carga nominal) ▲	150 mg	200 mg
Peso mínimo (USP, tolerancia = 0.10%) ▼	82 g	82 g
Peso mínimo (tolerancia = 1%) ▼	8.2 g	8.2 g
Tiempo de estabilización	1.5 s	1.5 s
Dimensiones y otras especificaciones		
Dimensiones de la balanza (ancho × fondo × alto)	360 × 434 × 122 mm	360 × 434 × 122 mm
Dimensiones del plato de pesaje (ancho × fondo)	360 × 280 mm	360 × 280 mm
Diámetro del plato de pesaje	–	–
Altura útil del cortacables	–	–
Peso de la balanza	10.3 kg	10.3 kg
Pesas para las comprobaciones rutinarias		
Pesas (clase OIML)	10 kg (F2) / 500 g (F2)	10 kg (F2) / 500 g (F2)
Pesas (clase ASTM)	10 kg (ASTM 4) / 500 g (ASTM 4)	10 kg (ASTM 4) / 500 g (ASTM 4)
▲ después de ajuste con pesa interna		
▼ determinado con carga del 5%, k = 2		
	XPR32001L	XPR64001L
Valores límite		
Capacidad	32.1 kg	64.1 kg
Carga nominal	32 kg	64 kg
Resolución	0.1 g	0.1 g
Capacidad rango fino	–	–
Resolución rango fino	–	–
Repetibilidad	80 mg	100 mg
Repetibilidad en rango fino	–	–
Desviación de linealidad	300 mg	500 mg
Desviación de excentricidad (a carga de prueba)	300 mg (10 kg)	500 mg (20 kg)
Desviación de la sensibilidad (a carga nominal) ▲	960 mg	1.28 g
Coefficiente de sensibilidad a la temperatura	0.001%/°C	0.001%/°C
Valores típicos		
Repetibilidad	40 mg	40 mg
Repetibilidad en rango fino	–	–
Desviación de linealidad	100 mg	150 mg
Desviación de excentricidad (a carga de prueba)	100 mg (10 kg)	150 mg (20 kg)
Desviación de la sensibilidad (a carga nominal) ▲	250 mg	300 mg
Peso mínimo (USP, tolerancia = 0.10%) ▼	82 g	82 g
Peso mínimo (tolerancia = 1%) ▼	8.2 g	8.2 g
Tiempo de estabilización	1.5 s	1.8 s
Dimensiones y otras especificaciones		
Dimensiones de la balanza (ancho × fondo × alto)	360 × 434 × 122 mm	362 × 434 × 123 mm
Dimensiones del plato de pesaje (ancho × fondo)	360 × 280 mm	362 × 282 mm
Diámetro del plato de pesaje	–	–
Altura útil del cortacables	–	–
Peso de la balanza	10.3 kg	12 kg

	XPR32001L	XPR64001L
Pesas para las comprobaciones rutinarias		
Pesas (clase OIML)	20 kg (F2) / 1000 g (F2)	50 kg (F2) / 2 kg (F2)
Pesas (clase ASTM)	20 kg (ASTM 4) / 1000 g (ASTM 4)	50 kg (ASTM 4) / 2 kg (ASTM 4)
▲ después de ajuste con pesa interna		
▼ determinado con carga del 5%, k = 2		

9.3.3.3 Lectura mínima de 1 g

	XPR32000L	XPR64000L
Valores límite		
Capacidad	32.1 kg	64.1 kg
Carga nominal	30 kg	60 kg
Resolución	1 g	1 g
Capacidad rango fino	–	–
Resolución rango fino	–	–
Repetibilidad	600 mg	600 mg
Repetibilidad en rango fino	–	–
Desviación de linealidad	600 mg	600 mg
Desviación de excentricidad (a carga de prueba)	1 g (10 kg)	1 g (20 kg)
Desviación de la sensibilidad (a carga nominal) ▲	1.6 g	1.92 g
Coefficiente de sensibilidad a la temperatura	0.0015%/°C	0.0015%/°C
Valores típicos		
Repetibilidad	400 mg	400 mg
Repetibilidad en rango fino	–	–
Desviación de linealidad	200 mg	200 mg
Desviación de excentricidad (a carga de prueba)	300 mg (10 kg)	300 mg (20 kg)
Desviación de la sensibilidad (a carga nominal) ▲	320 mg	320 mg
Peso mínimo (USP, tolerancia = 0.10%) ▼	820 g	820 g
Peso mínimo (tolerancia = 1%) ▼	82 g	82 g
Tiempo de estabilización	1.2 s	1.5 s
Dimensiones y otras especificaciones		
Dimensiones de la balanza (ancho × fondo × alto)	360 × 434 × 122 mm	362 × 434 × 123 mm
Dimensiones del plato de pesaje (ancho × fondo)	360 × 280 mm	362 × 282 mm
Diámetro del plato de pesaje	–	–
Altura útil del cortacables	–	–
Peso de la balanza	10.3 kg	12 kg
Pesas para las comprobaciones rutinarias		
Pesas (clase OIML)	20 kg (F2) / 1000 g (F2)	50 kg (F2) / 2 kg (F2)
Pesas (clase ASTM)	20 kg (ASTM 4) / 1000 g (ASTM 4)	50 kg (ASTM 4) / 2 kg (ASTM 4)
▲ después de ajuste con pesa interna		
▼ determinado con carga del 5%, k = 2		

9.3.4 Comparadores con plataforma de pesaje L

9.3.4.1 Lectura mínima de 1 mg

XPR26003LC	
Valores límite	
Capacidad	26.1 kg
Carga nominal	26 kg
Resolución	1 mg
Capacidad rango fino	–
Resolución rango fino	–
Repetibilidad	6 mg
Repetibilidad en rango fino	–
Repetibilidad ABA (5 ciclos, a carga nominal)	2.5 mg
Repetibilidad ABA (5 ciclos, a 5% de carga)	2 mg
Desviación de linealidad	20 mg
Desviación de excentricidad (a carga de prueba)	0.3 g (10 kg)
Desviación de excentricidad con LEVEL-MATIC o platillo colgante (a carga de prueba)	0 mg (10 kg)
Desviación de la sensibilidad (a carga nominal) ▲	0.2 g
Coefficiente de sensibilidad a la temperatura	0.0003%/°C
Valores típicos	
Repetibilidad	4 mg
Repetibilidad en rango fino	–
Repetibilidad (a 5% de carga)	–
Repetibilidad ABA (5 ciclos, a carga nominal)	2 mg
Repetibilidad ABA (5 ciclos, a 5% de carga)	2 mg
Desviación de linealidad	11.4 mg
Desviación de excentricidad (a carga de prueba)	–
Desviación de la sensibilidad (a carga nominal) ▲	140 mg
Peso mínimo (USP, tolerancia = 0.10%) ▼	8 g
Peso mínimo (tolerancia = 1%) ▼	0.8 g
Tiempo de estabilización	8 s
Dimensiones y otras especificaciones	
Dimensiones de la balanza (ancho × fondo × alto)	360 × 280 × 185 mm
Dimensiones del plato de pesaje (ancho × fondo)	–
Diámetro del plato de pesaje	220 mm
Altura útil del cortaaíres	–
Peso de la balanza	13.7 kg
Pesas para las comprobaciones rutinarias	
Pesas (clase OIML)	20 kg (F2) / 1000 g (F2)
Pesas (clase ASTM)	20 kg (ASTM 4) / 1000 g (ASTM 4)

▲ después de ajuste con pesa interna

▼ determinado con carga del 5%, k = 2

9.3.4.2 Lectura mínima de 5 mg

	XPR32003LD5C	XPR64003LD5C
Valores límite		
Capacidad	32.1 kg	64.1 kg
Carga nominal	32 kg	64 kg
Resolución	5 mg	5 mg
Capacidad rango fino	–	–
Resolución rango fino	–	–
Repetibilidad	15 mg	15 mg
Repetibilidad en rango fino	–	–
Repetibilidad ABA (5 ciclos, a carga nominal)	8 mg	8 mg
Repetibilidad ABA (5 ciclos, a 5% de carga)	5 mg	5 mg
Desviación de linealidad	20 mg	50 mg
Desviación de excentricidad (a carga de prueba)	0.25 g (10 kg)	0.5 g (20 kg)
Desviación de excentricidad con LEVEL-MATIC o platillo colgante (a carga de prueba)	0 g (10 kg)	0 g (20 kg)
Desviación de la sensibilidad (a carga nominal) ▲	0.32 g	1.6 g
Coefficiente de sensibilidad a la temperatura	0.0003%/°C	0.0005%/°C
Valores típicos		
Repetibilidad	6.5 mg	10 mg
Repetibilidad en rango fino	–	–
Repetibilidad (a 5% de carga)	–	–
Repetibilidad ABA (5 ciclos, a carga nominal)	5 mg	7 mg
Repetibilidad ABA (5 ciclos, a 5% de carga)	5 mg	5 mg
Desviación de linealidad	18 mg	28 mg
Desviación de excentricidad (a carga de prueba)	160 mg (10 kg)	–
Desviación de la sensibilidad (a carga nominal) ▲	140 mg	650 mg
Peso mínimo (USP, tolerancia = 0.10%) ▼	13 g	20 g
Peso mínimo (tolerancia = 1%) ▼	1.3 g	2 g
Tiempo de estabilización	8 s	8 s
Dimensiones y otras especificaciones		
Dimensiones de la balanza (ancho × fondo × alto)	362 × 282 × 123 mm	360 × 280 × 185 mm
Dimensiones del plato de pesaje (ancho × fondo)	362 × 282 mm	–
Diámetro del plato de pesaje	–	220 mm
Altura útil del cortaaíres	–	–
Peso de la balanza	12.1 kg	13.7 kg
Pesas para las comprobaciones rutinarias		
Pesas (clase OIML)	20 kg (F2) / 1000 g (F2)	50 kg (F2) / 2 kg (F2)
Pesas (clase ASTM)	20 kg (ASTM 4) / 1000 g (ASTM 4)	50 kg (ASTM 4) / 2 kg (ASTM 4)

▲ después de ajuste con pesa interna

▼ determinado con carga del 5%, k = 2

9.3.4.3 Lectura mínima de 10 mg

	XPR64002LC	XPR64002LC-T
Valores límite		
Capacidad	64.1 kg	64.1 kg
Carga nominal	64 kg	64 kg
Resolución	0.01 g	10 mg
Capacidad rango fino	–	–
Resolución rango fino	–	–
Repetibilidad	35 mg	35 mg
Repetibilidad en rango fino	–	–
Repetibilidad ABA (5 ciclos, a carga nominal)	25 mg	25 mg
Repetibilidad ABA (5 ciclos, a 5% de carga)	10 mg	10 mg
Desviación de linealidad	50 mg	50 mg
Desviación de excentricidad (a carga de prueba)	0.4 g (20 kg)	0.5 g (20 kg)
Desviación de excentricidad con LEVEL-MATIC o platillo col-gante (a carga de prueba)	0 g (20 kg)	0 g (20 kg)
Desviación de la sensibilidad (a carga nominal) ▲	1.6 g	1.6 g
Coefficiente de sensibilidad a la temperatura	0.0003%/°C	0.0003%/°C
Valores típicos		
Repetibilidad	18 mg	18 mg
Repetibilidad en rango fino	–	–
Repetibilidad (a 5% de carga)	–	–
Repetibilidad ABA (5 ciclos, a carga nominal)	20 mg	20 mg
Repetibilidad ABA (5 ciclos, a 5% de carga)	10 mg	10 mg
Desviación de linealidad	28 mg	28 mg
Desviación de excentricidad (a carga de prueba)	240 mg (20 kg)	240 mg (20 kg)
Desviación de la sensibilidad (a carga nominal) ▲	650 mg	650 mg
Peso mínimo (USP, tolerancia = 0.10%) ▼	36 g	36 g
Peso mínimo (tolerancia = 1%) ▼	3.6 g	3.6 g
Tiempo de estabilización	8 s	8 s
Dimensiones y otras especificaciones		
Dimensiones de la balanza (ancho × fondo × alto)	362 × 282 × 123 mm	362 × 282 × 123 mm
Dimensiones del plato de pesaje (ancho × fondo)	362 × 282 mm	362 × 282 mm
Diámetro del plato de pesaje	–	–
Altura útil del cortacables	–	–
Peso de la balanza	12.1 kg	12.1 kg
Pesas para las comprobaciones rutinarias		
Pesas (clase OIML)	50 kg (F2) / 2 kg (F2)	50 kg (F2) / 2 kg (F2)
Pesas (clase ASTM)	50 kg (ASTM 4) / 2 kg (ASTM 4)	50 kg (ASTM 4) / 2 kg (ASTM 4)

▲ después de ajuste con pesa interna

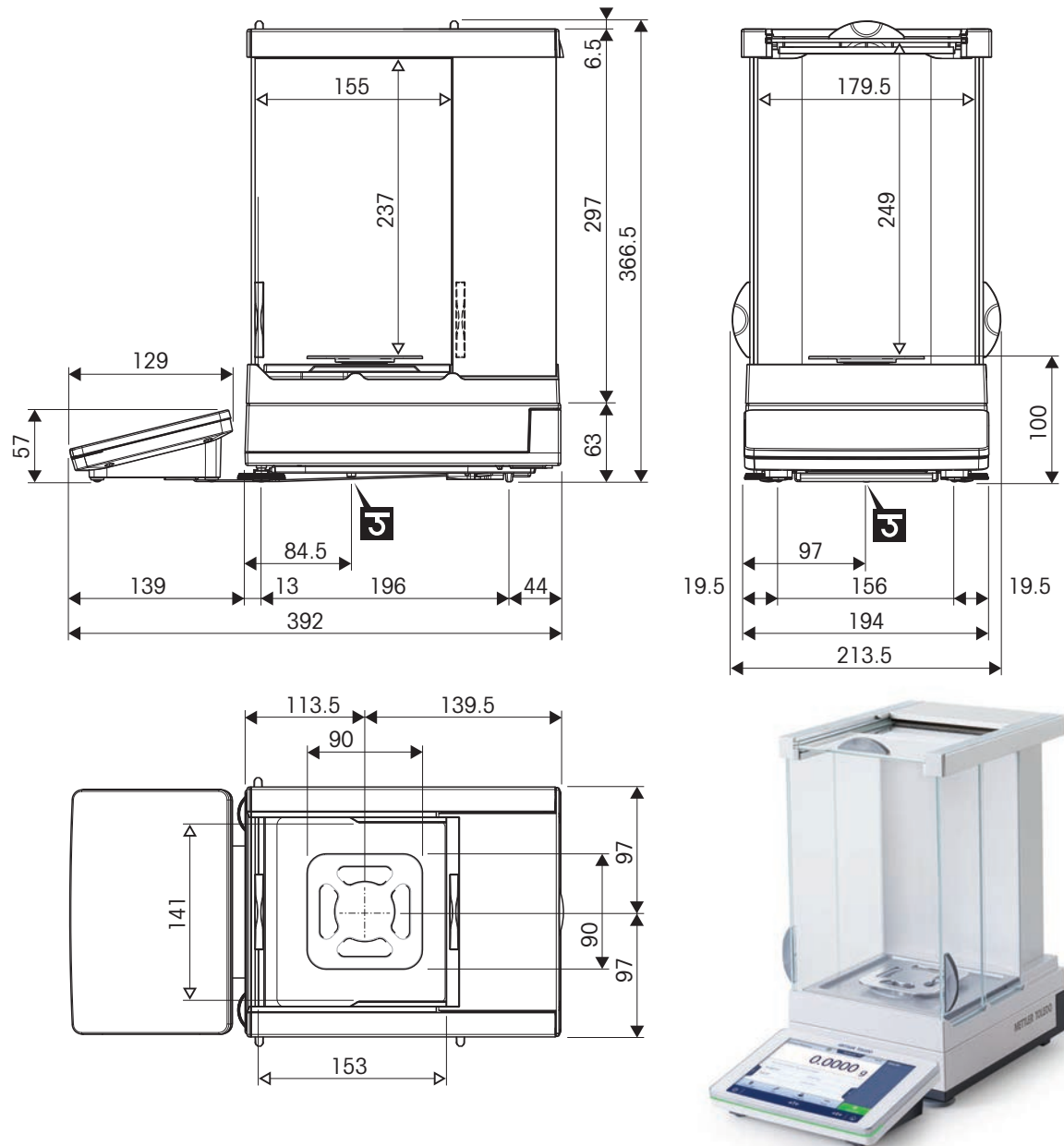
▼ determinado con carga del 5%, k = 2

9.4 Dimensiones

9.4.1 Balanzas con plataforma de pesaje S

9.4.1.1 Legibilidad de 0,1 mg, con cortaaires Pro y plato de pesaje SmartPan Pro

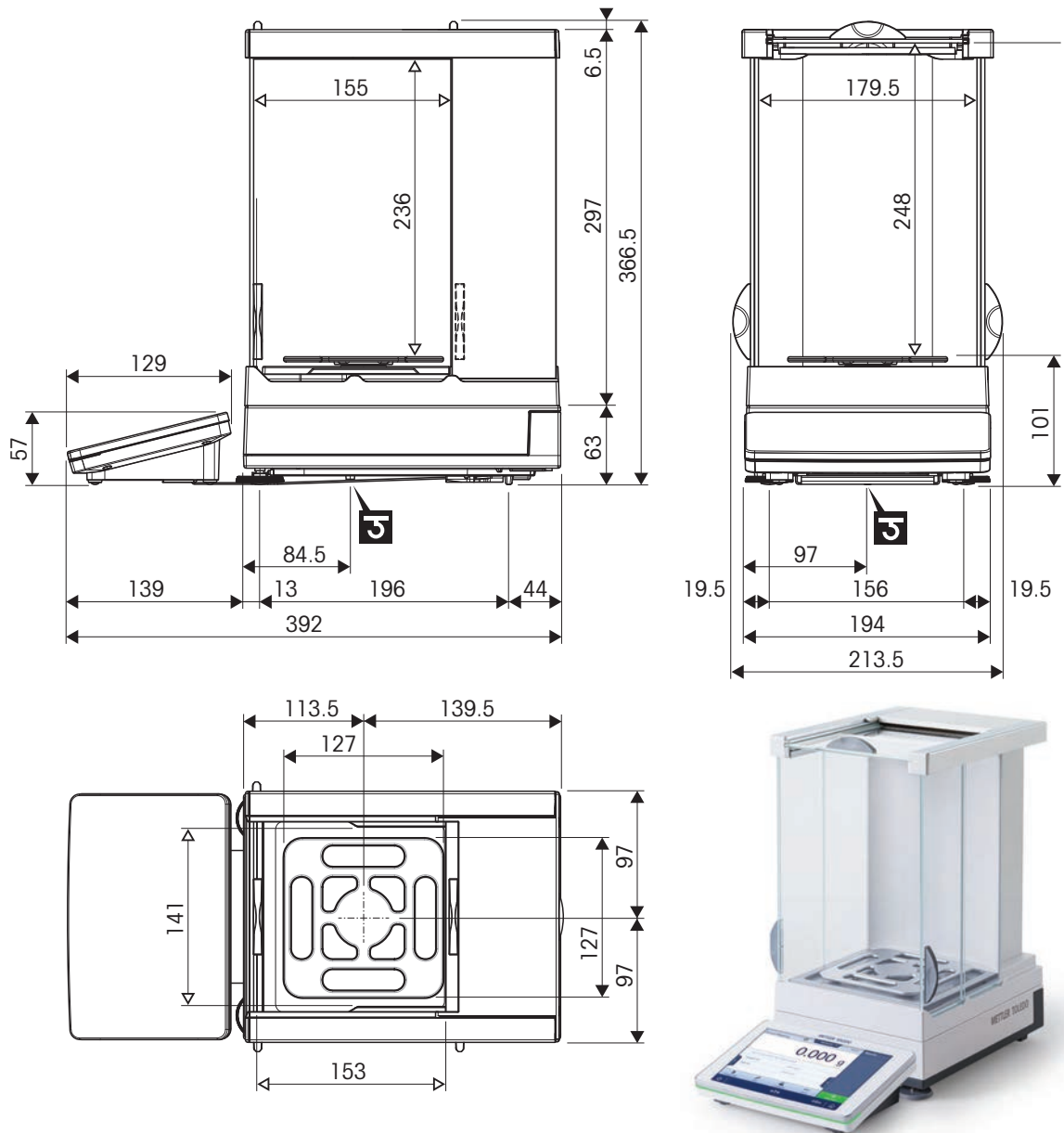
Modelos: XRP204S, XPR404S, XPR504S



	Dimensiones exteriores [mm]
	Dimensiones del espacio libre [mm]
	Posición del eje del gancho de pesaje

9.4.1.2 Legibilidad de 0,5 mg / 1 mg, con cortaaires Pro y plato de pesaje SmartPan Pro

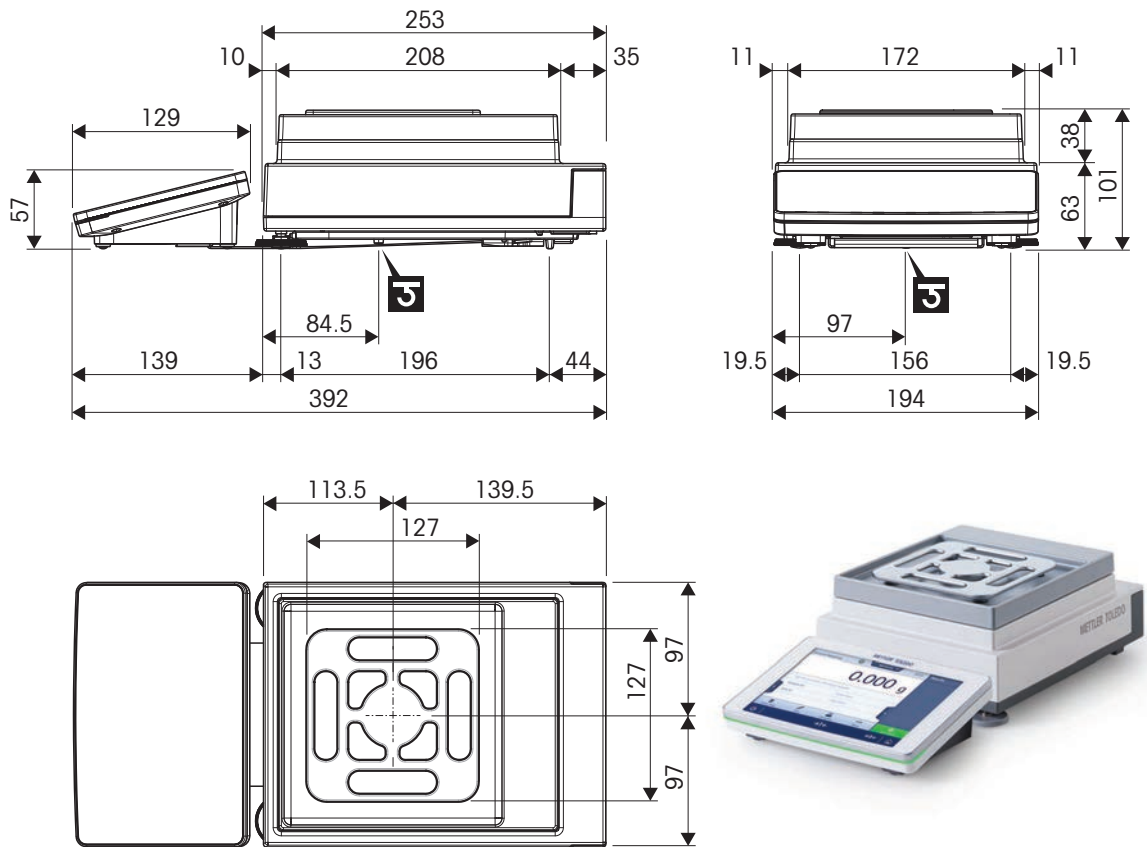
Modelos: XPR3004SD5, XPR303S, XPR603S, XPR1203S, XPR2003S, XPR3003S, XPR5003S



	Dimensiones exteriores [mm]
	Dimensiones del espacio libre [mm]
	Posición del eje del gancho de pesaje

9.4.1.3 Legibilidad de 1 mg, con plato de pesaje SmartPan Pro

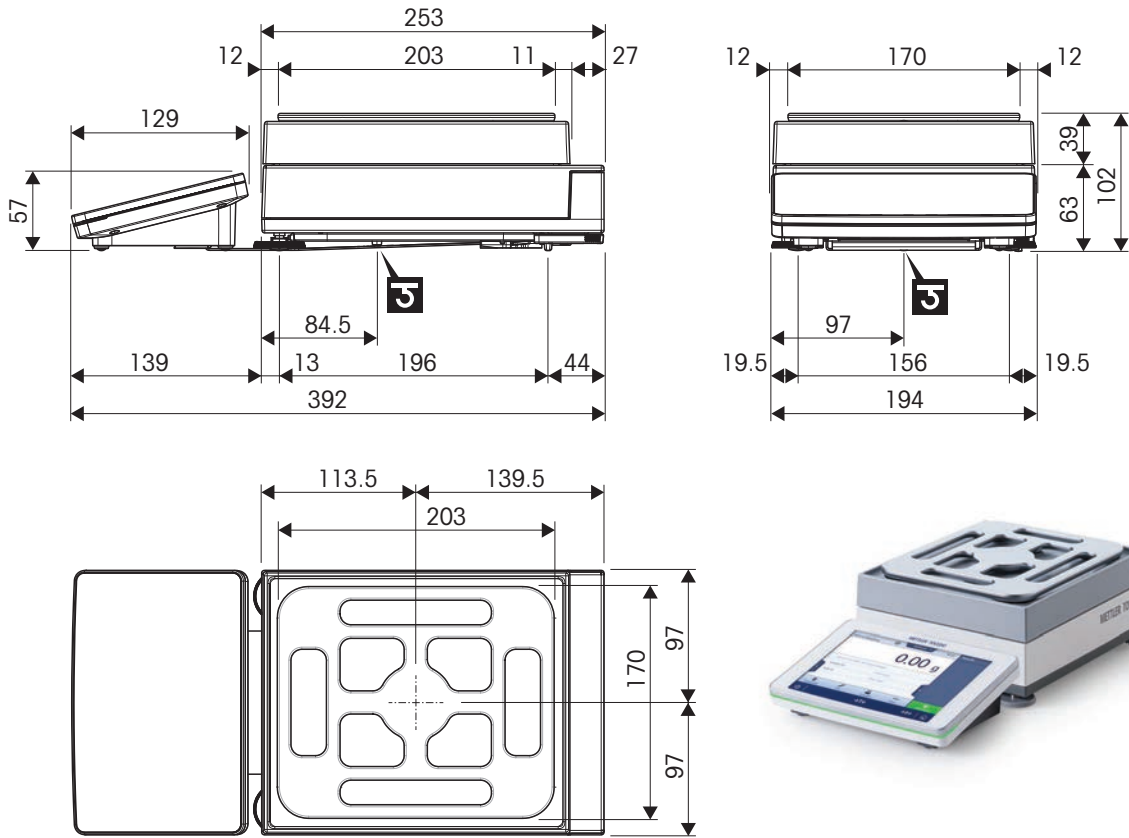
Modelos: XPR303SN, XPR1203SN, XPR603SN



↔	Dimensiones exteriores [mm]
3	Posición del eje del gancho de pesaje

9.4.1.4 Legibilidad de 5 mg / 10 mg, con plato de pesaje SmartPan Pro

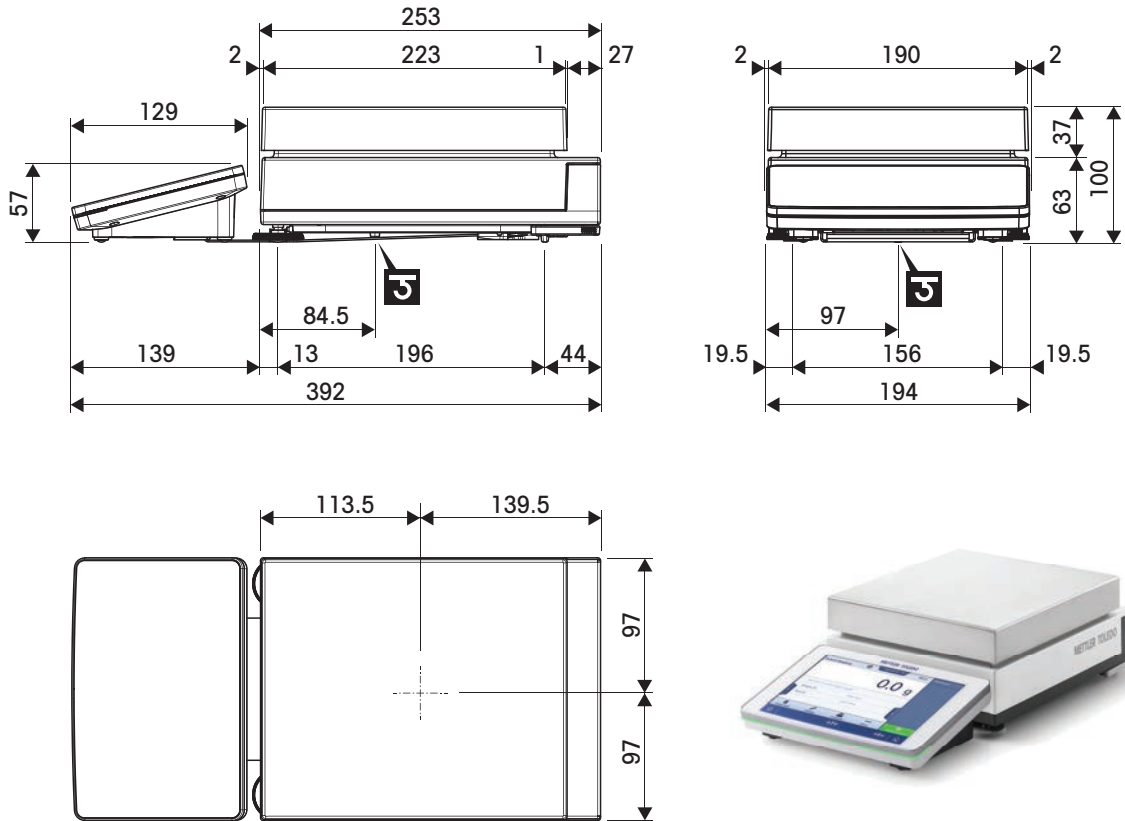
Modelos: XPR6003SD5, XPR12003SD5, XPR1202S, XPR2002S, XPR4002S, XPR6002S, XPR6002SDR, XPR8002S, XPR12002S



↔	Dimensiones exteriores [mm]
⌋	Posición del eje del gancho de pesaje

9.4.1.5 Legibilidad de 100 mg

Modelos: XPR4001S, XPR8001S, XPR12001S

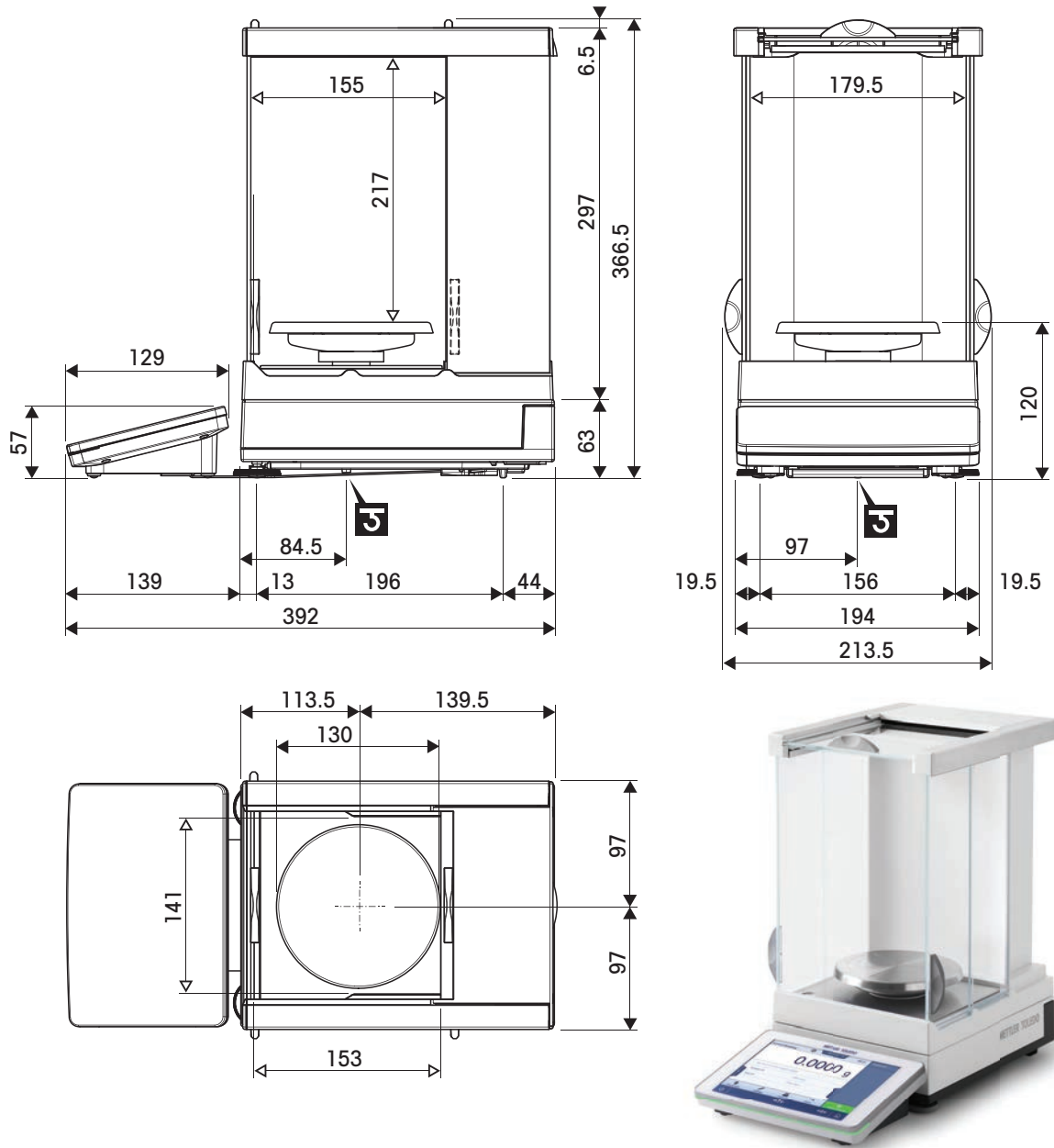


↔	Dimensiones exteriores [mm]
J	Posición del eje del gancho de pesaje

9.4.2 Comparadores con plataforma de pesaje S

9.4.2.1 Legibilidad de 0,1 mg con cortaares Pro y plato de pesaje LevelMatic

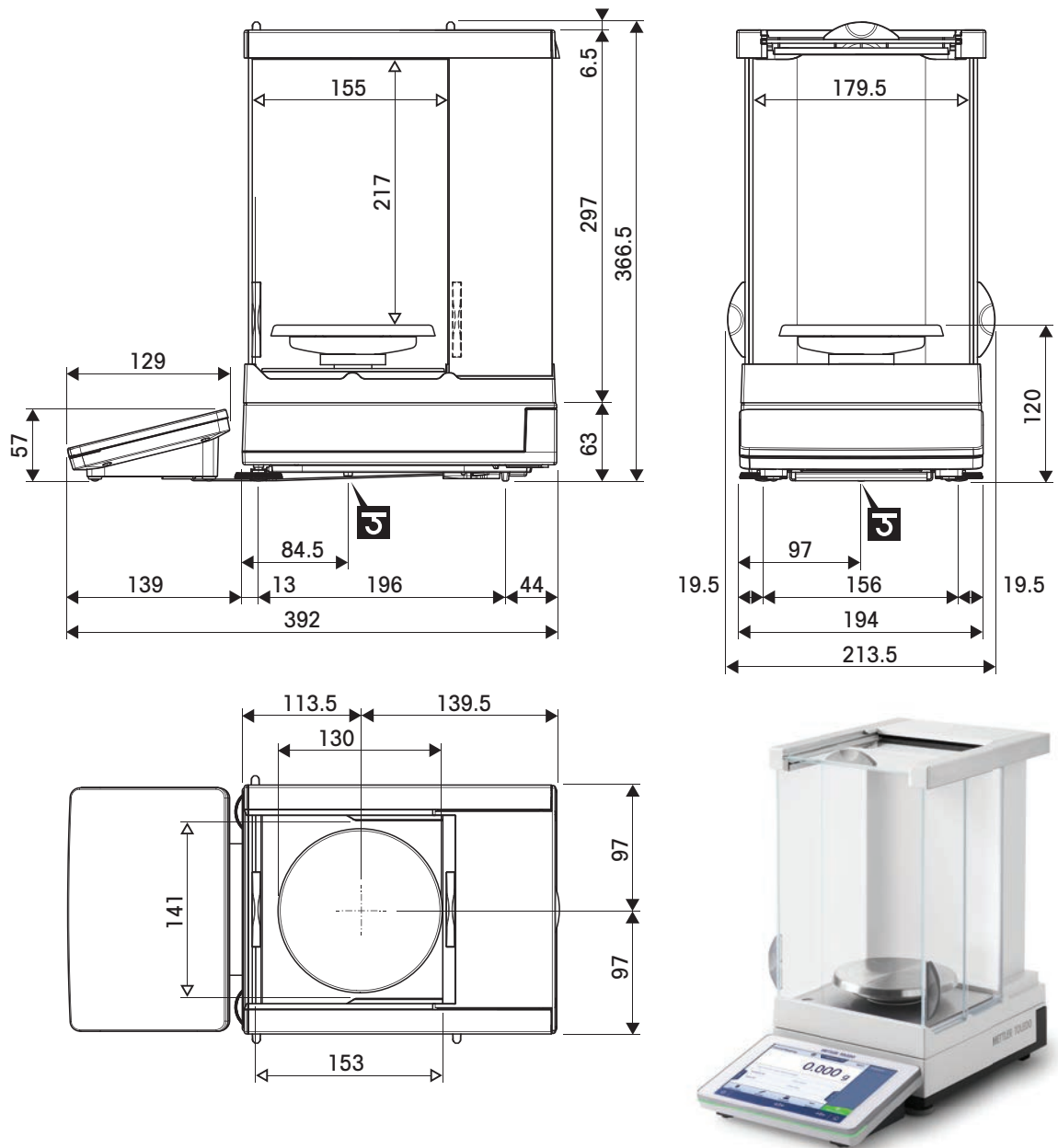
Modelos: XPR1004SC, XPR2004SC y XPR5004SC



	Dimensiones exteriores [mm]
	Dimensiones del espacio libre [mm]
	Posición del eje del gancho de pesaje

9.4.2.2 Legibilidad de 1 mg con cortaires Pro y plato de pesaje LevelMatic

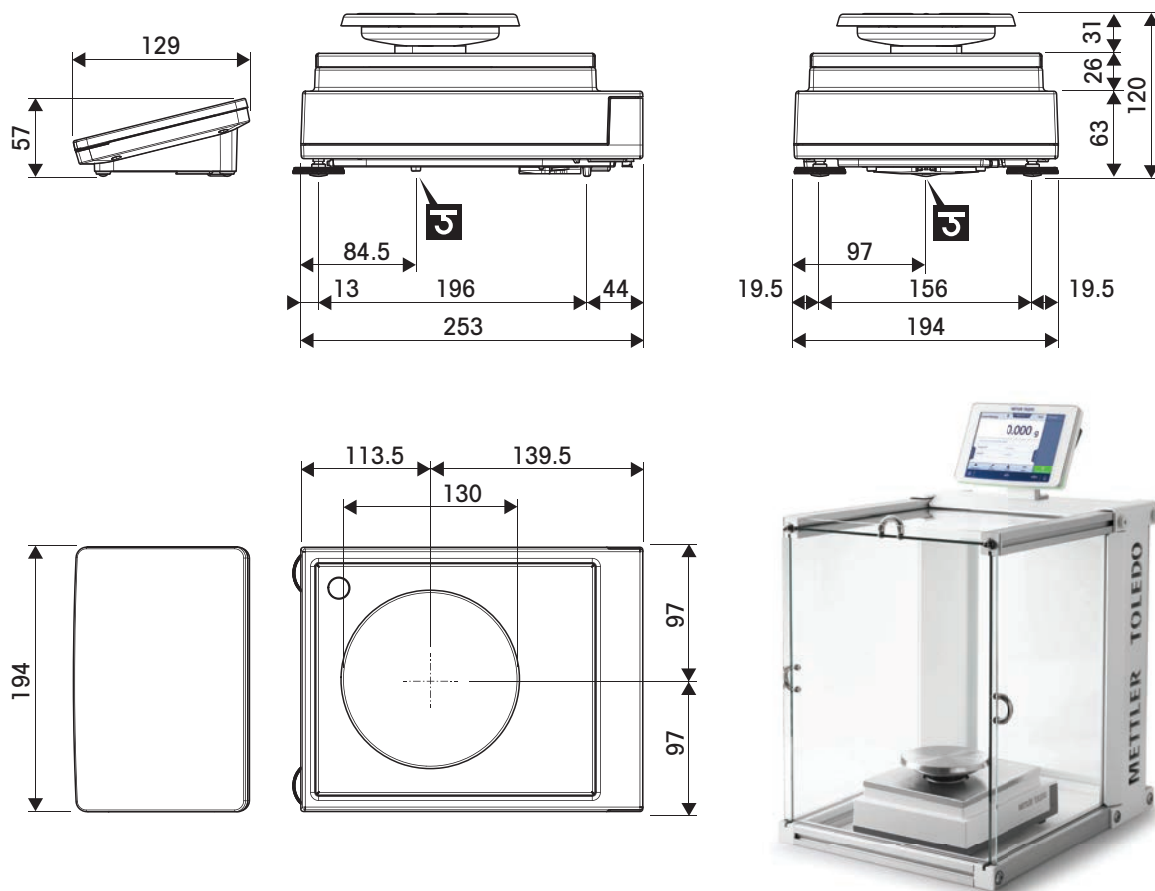
Modelos: XPR5003SC



	Dimensiones exteriores [mm]
	Dimensiones del espacio libre [mm]
	Posición del eje del gancho de pesaje

9.4.2.3 Lectura mínima de 1 mg con corta-aíres XP-W12 y plato de pesaje LevelMatic

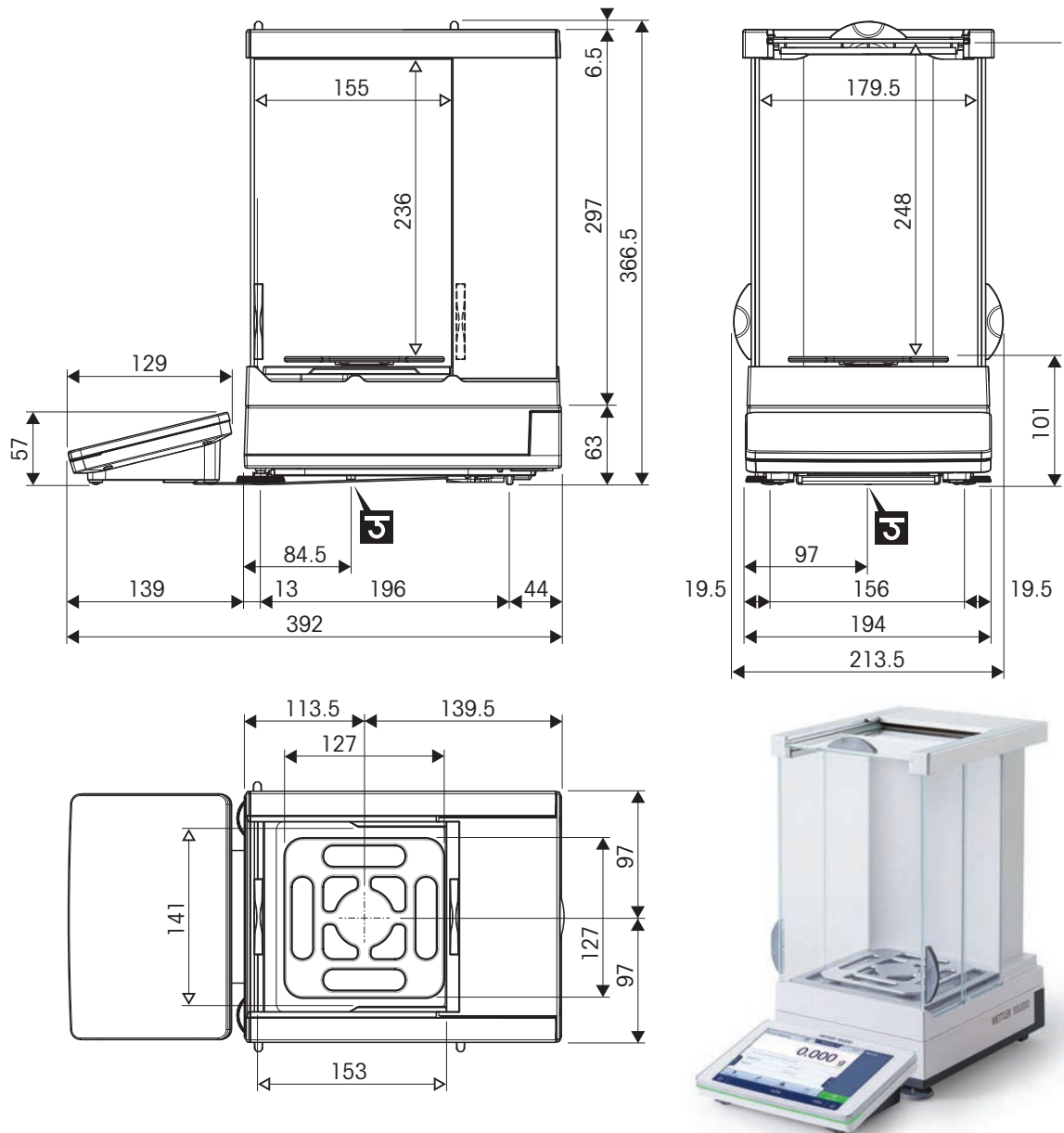
Modelos: XPR10003SC



	Dimensiones exteriores [mm]
	Dimensiones del espacio libre [mm]
	Posición del eje del gancho de pesaje

9.4.2.4 Legibilidad de 1 mg con cortaires Pro

Modelos: XPR2003SC

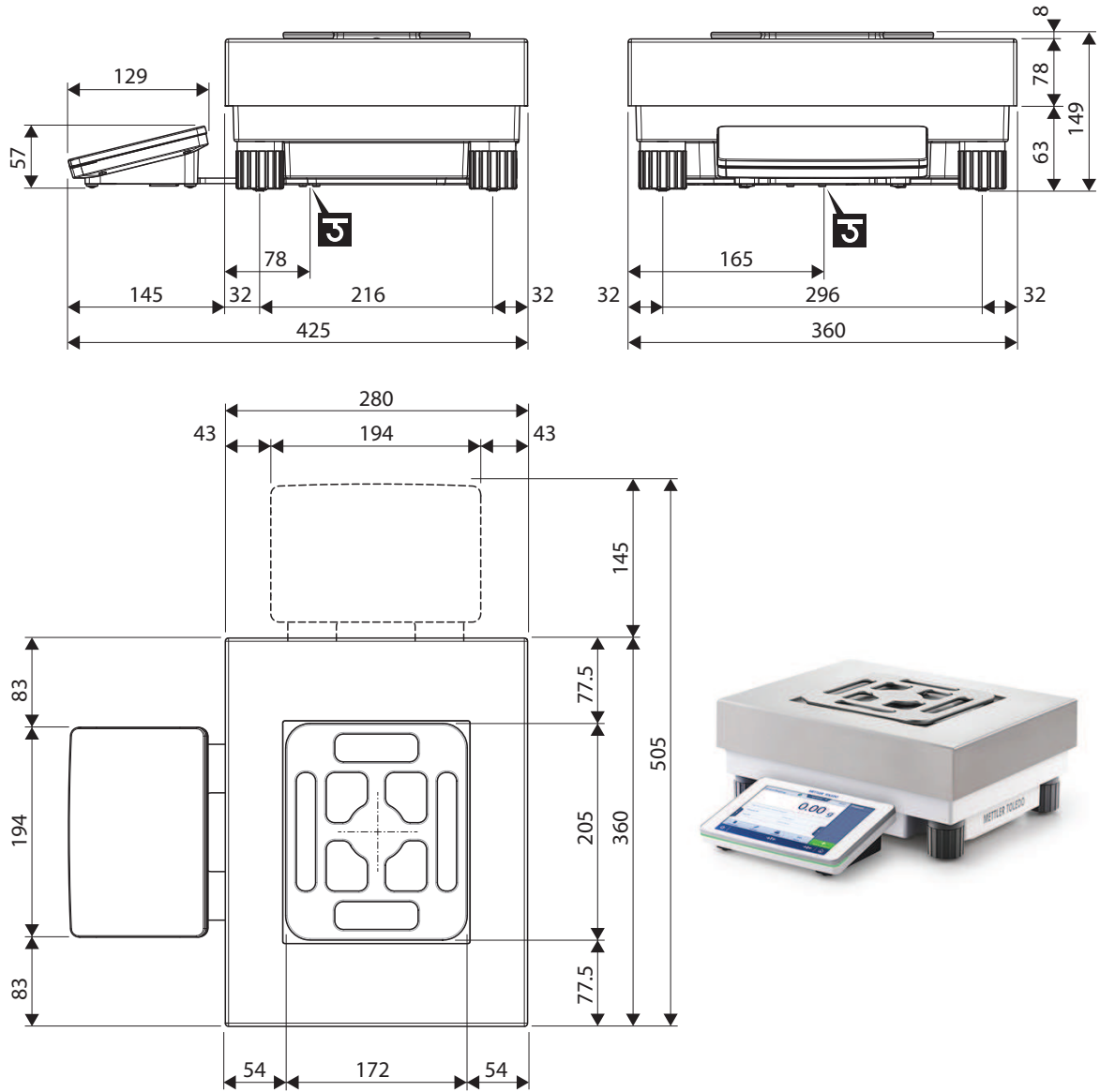


↔	Dimensiones exteriores [mm]
↔	Dimensiones del espacio libre [mm]
	Posición del eje del gancho de pesaje

9.4.3 Balanzas con plataforma de pesaje L

9.4.3.1 Legibilidad de 10 mg, con plato de pesaje SmartPan Pro

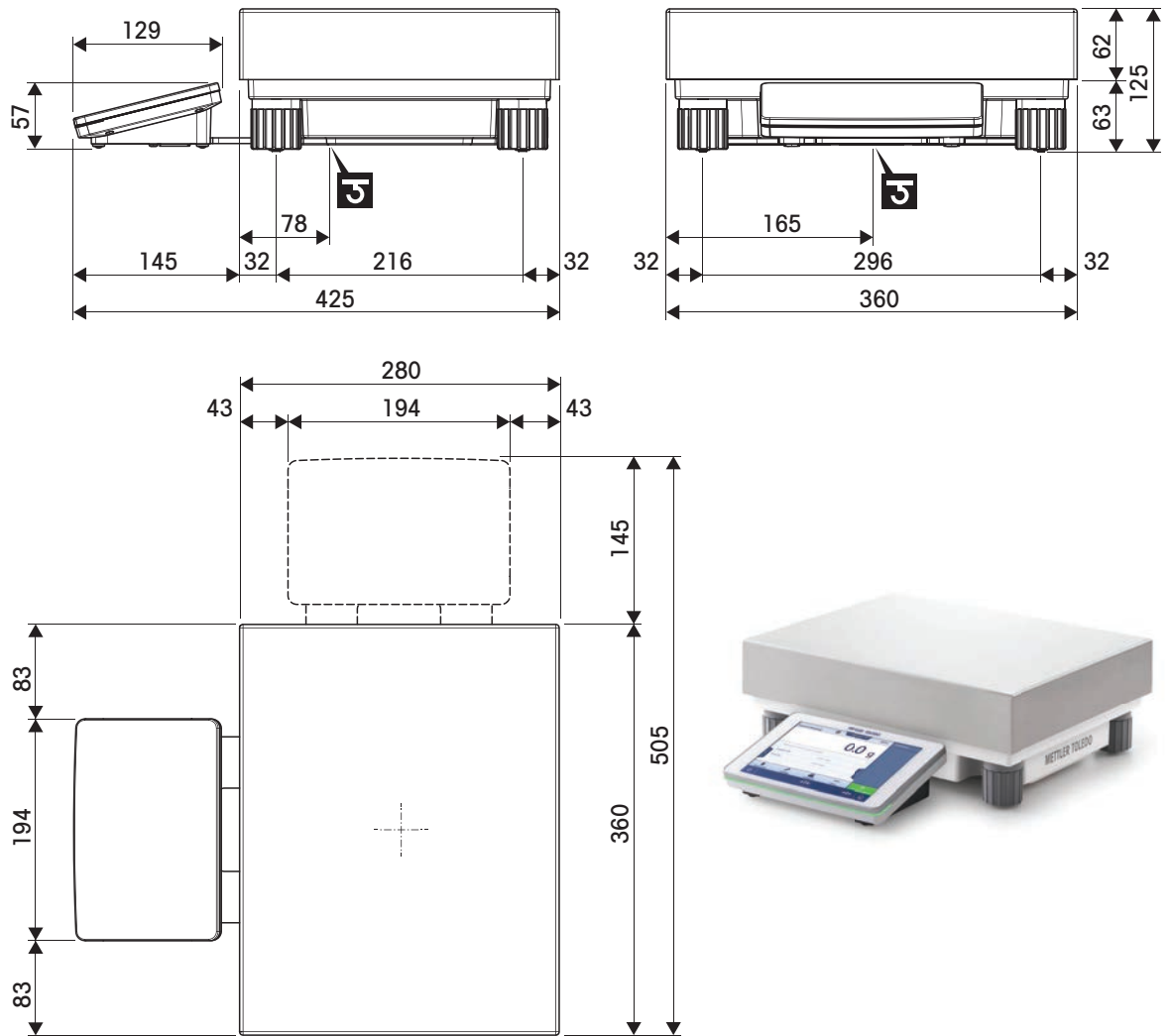
Modelos: XPR15002L, XPR20002LDR



↔	Dimensiones exteriores [mm]
J	Posición del eje del gancho de pesaje

9.4.3.2 Legibilidad de 100 mg / 1 g

Modelos: XPR12001L, XPR16001L, XPR32001L, XPR64001L, XPR32000L y XPR64000L

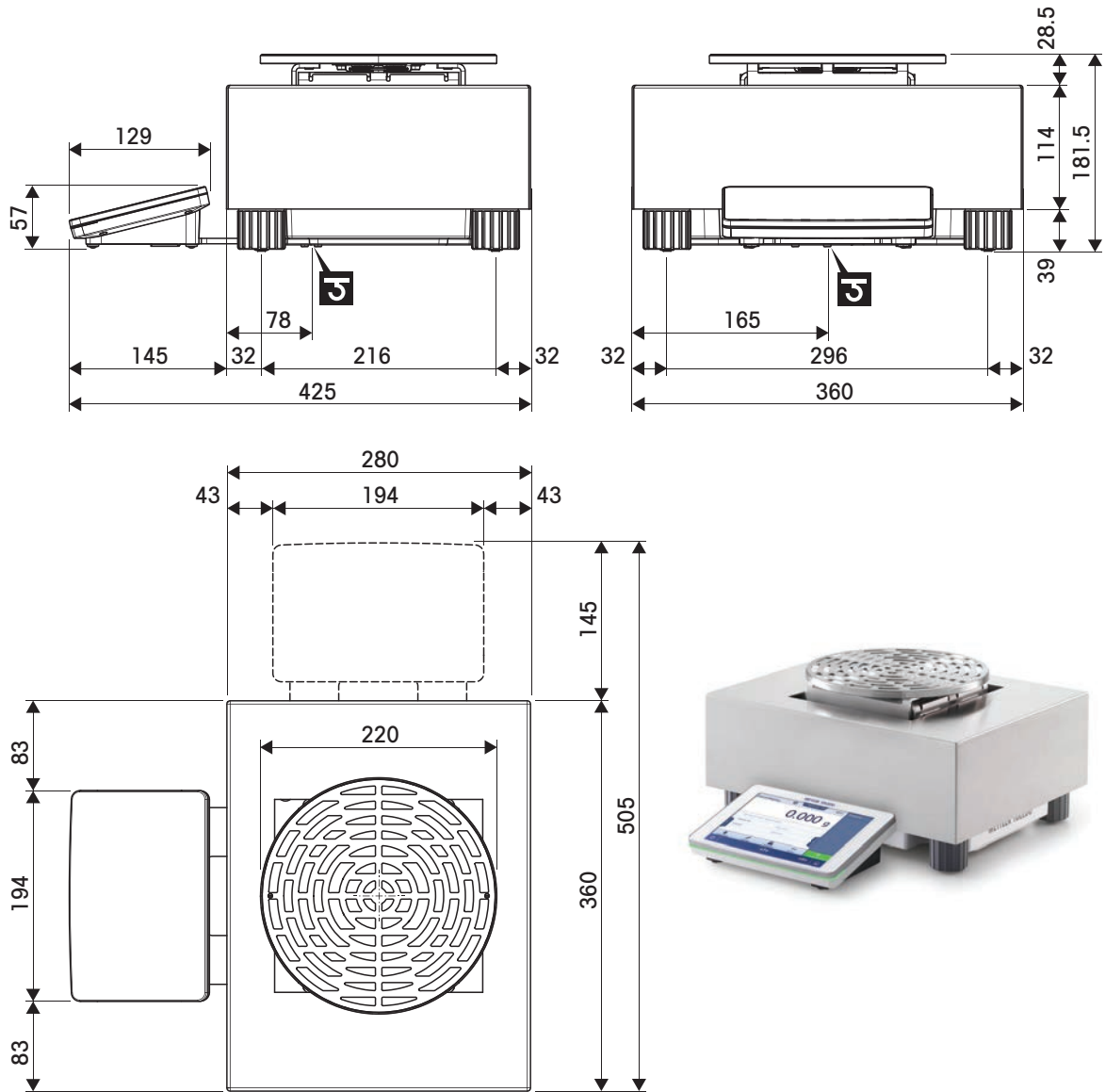


↔	Dimensiones exteriores [mm]
G	Posición del eje del gancho de pesaje

9.4.4 Comparadores con plataforma de pesaje L

9.4.4.1 Lectura mínima de 1 mg / 5 mg con corta-aíres XP-W64 y plato de pesaje LevelMatic

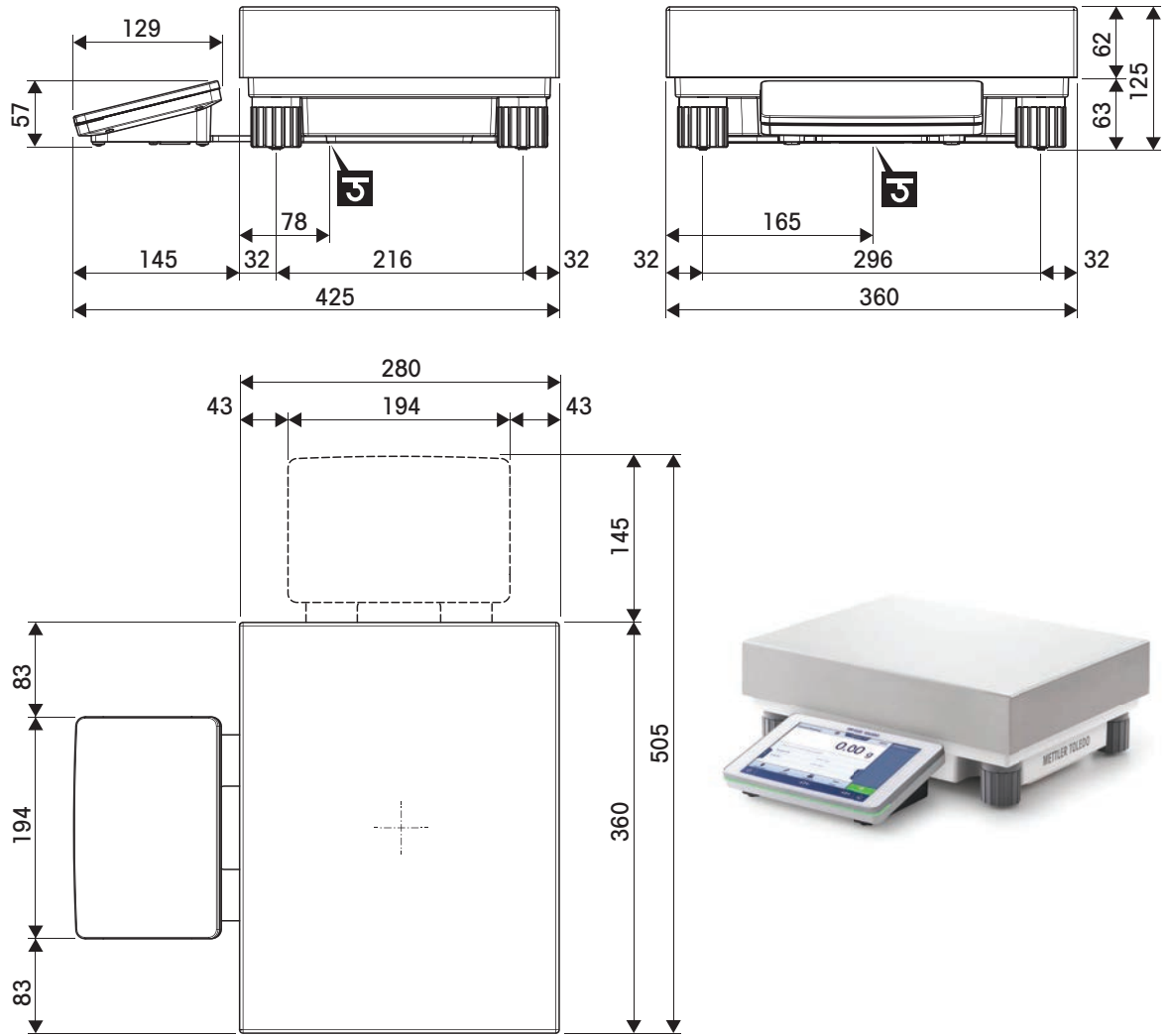
Modelos: XPR26003LC, XPR64003LD5C




↔	Dimensiones exteriores [mm]
J	Posición del eje del gancho de pesaje

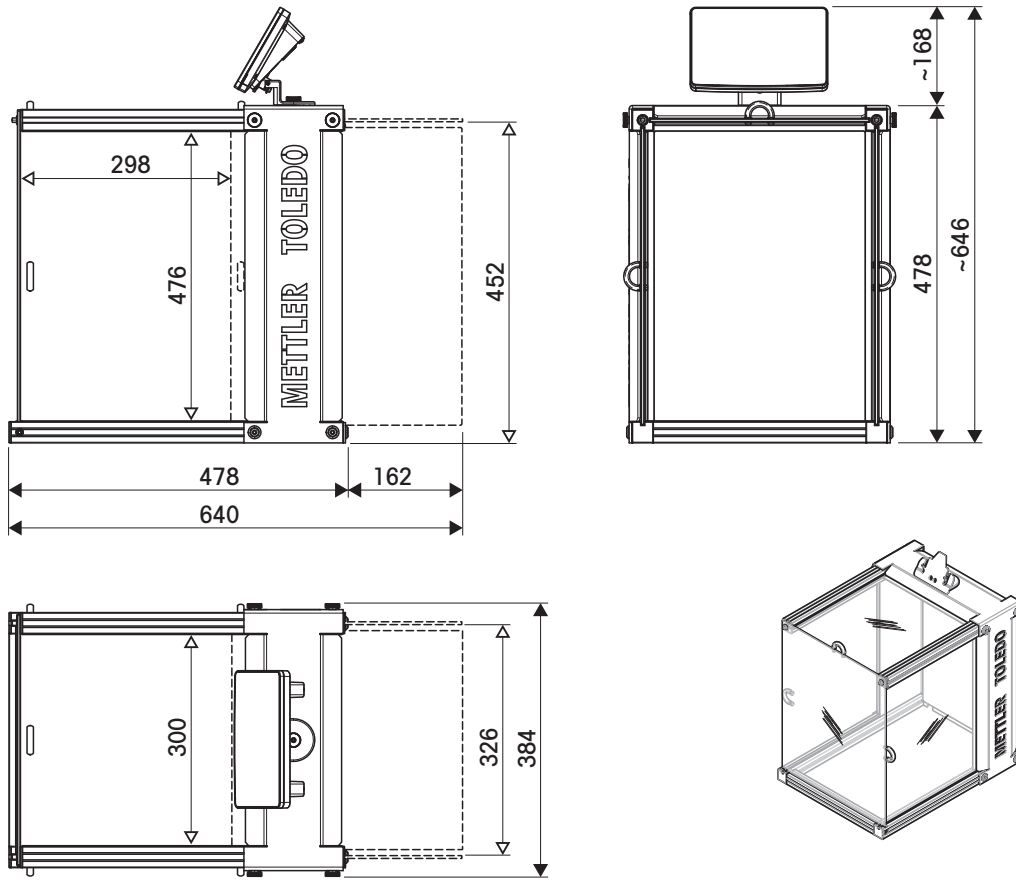
9.4.4.2 Lectura mínima de 5 mg / 10 mg

Modelos: XPR32003LD5C, XPR64002LC



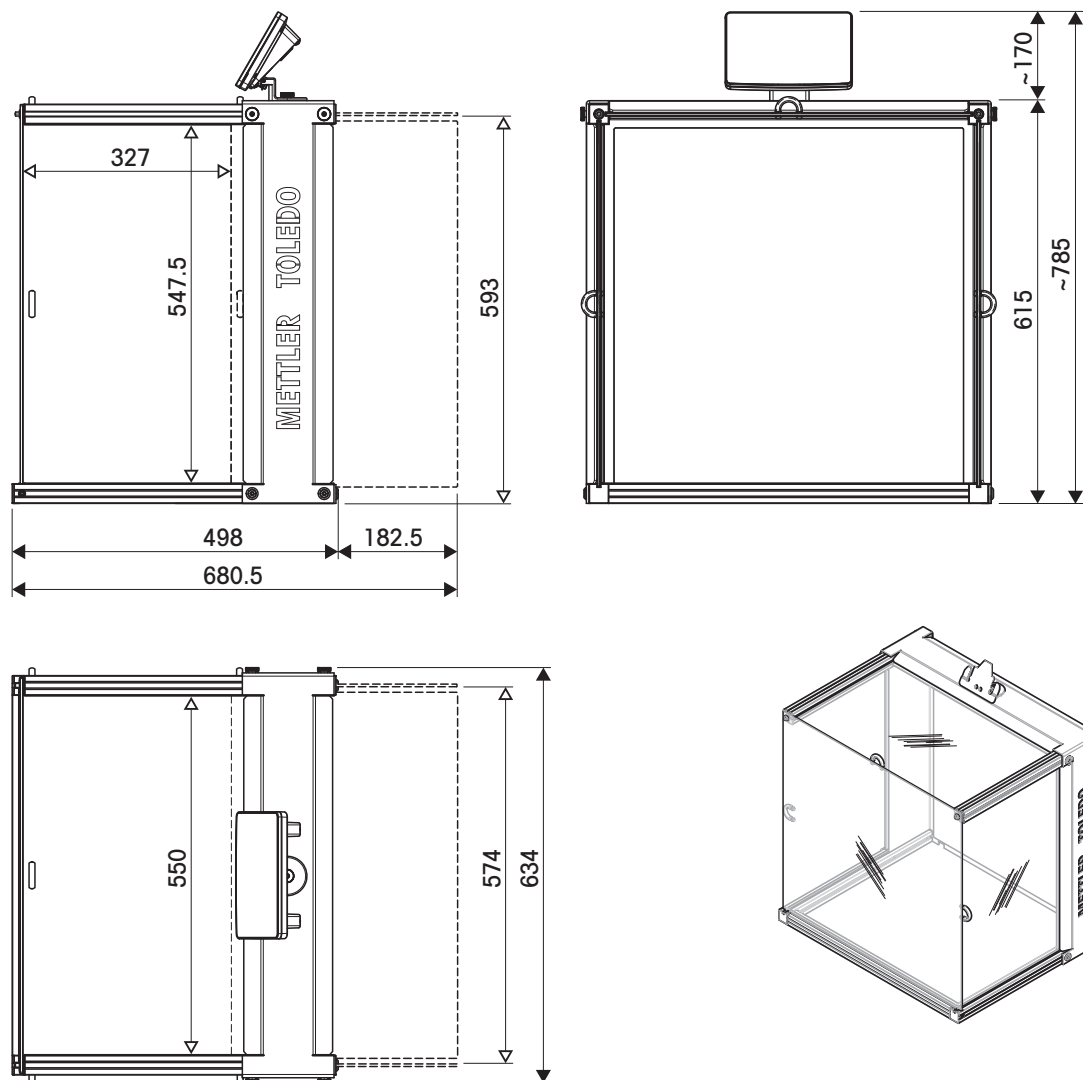
↔	Dimensiones exteriores [mm]
	Posición del eje del gancho de pesaje

9.4.5 Corta-aires XP-W12 (para modelos con plataforma de pesaje S)



↔	Dimensiones exteriores [mm]
◁ ▷	Dimensiones del espacio libre [mm]
3	Posición del eje del gancho de pesaje

9.4.6 Corta-aires XP-W64 (para modelos con plataforma de pesaje L)



↔	Dimensiones exteriores [mm]
◁ →	Dimensiones del espacio libre [mm]
3	Posición del eje del gancho de pesaje

10 Eliminación de residuos

De conformidad con la Directiva Europea 2012/19/UE sobre Residuos de Aparatos Eléctricos y Electrónicos (RAEE), este dispositivo no puede desecharse con la basura doméstica. Esto también se aplica a los países no pertenecientes a la UE, según sus requisitos específicos.

Deseche este producto de acuerdo con la normativa local en el punto de recogida especificado para aparatos eléctricos y electrónicos. Si tiene alguna duda, póngase en contacto con la autoridad responsable o con el distribuidor al que compró este aparato. En caso de que este aparato se entregue a terceros, también deberá relacionarse el contenido de esta normativa.



11 Accesorios y piezas de repuesto

11.1 Accesorios

Los accesorios son componentes adicionales que pueden ayudarle en su flujo de trabajo.

	Descripción	Referencia
Receptores de carga		
	Plato de pesaje dinámico para modelos de 100 mg y 10 mg, bol de 4 l y estera de apoyo, plataforma S	11132657
	Kit de pesaje de lingotes para la carga o descarga de artículos pesados (solo para modelos con plataforma de pesaje L)	30300944
	Plato de pesada con apantallamiento de protección magnética (MPS) para modelos de 0,1 g y 190 x 223 mm (plataforma "S")	11132625
Pantallas de protección		
	Cortaires Pro para modelos de 0,1 mg y 1 mg. Altura: 248 mm	30300926
	Cortaires Pro sin vidrio (industria alimentaria) para modelos de 0,1 mg y 1 mg. Altura: 248 mm	30409092
	Cortaires MagicCube para modelos de 1 mg Altura útil: 175 mm	30300928
	Corta-aires XP-W12. Dimensiones (an. x pr. x al.): 300 mm x 450 mm x 450 mm, para plataformas de pesaje S	11134430



Corta-aíres XP-W64. Dimensiones (an. × pr. × al.): 550 mm × 470 mm × 580 mm, para plataformas de pesaje L

11134470



Corta-aíres "sencillo" con elemento del corta-aíres para modelos de 5 mg y 10 mg, altura útil de 175 mm (plataforma S)

30113496

Soportes y montaje en pared



Soporte para la colocación del terminal 30 cm por encima del plato de pesaje (plataforma S)

30125077



Soporte para la colocación del terminal 30 cm por encima del plato de pesaje (plataforma L)

30125333



Montaje en pared para el terminal

30138798

Kits antiestáticos



Kit antiestático universal completo (en forma de U), incluido electrodo y fuente de alimentación

11107767

Opcional: segundo electrodo en U* para kit antiestático universal

11107764

* Fuente de alimentación para segundo electrodo en U opcional (11107764)

11107766



Ionizador compacto con soporte (USB)

30499859



Ionizador compacto (USB) adicional para ionizador compacto con soporte (30499859)

30496446

Control del proceso de llenado



Alimentador automático LV12

30374389



Puerta de cortaaire LV12 Pro para modelos de 0,1 mg y 1 mg con plataforma de pesaje S

11132711

Determinación de la densidad



Kit para la determinación de densidades

30300933



Dispositivo de inmersión de 10 ml

210260



Dispositivo de inmersión calibrado 10 ml

210672



Termómetro calibrado

11132685

Impresoras



Impresora de matriz de puntos P-52RUE, con conexiones RS232C, USB y Ethernet e impresiones sencillas

30237290

Rollo de papel (longitud: 20 m), paquete de 5 unidades


00072456


Rollo de papel (longitud: 13 m), autoadhesivo, paquete de 3 unidades


11600388

Cartucho de cinta, negro, paquete de 2 unidades

00065975


	Impresora térmica P-56RUE con conexiones RS232C, USB y Ethernet, tiques impresos sencillos, fecha y hora	30094673
	Rollo de papel, blanco (longitud: 27 m), paquete de 10 unidades	30094723
	Rollo de papel, blanco, autoadhesivo (longitud: 13 m), juego de 10 unidades	30094724

	Impresora térmica P-58RUE con conexiones RS232C, USB y Ethernet, impresiones sencillas, fecha y hora, impresión de etiquetas, aplicaciones de balanza, por ejemplo, estadísticas, formulación, totalización	30094674
	Rollo de papel, blanco (longitud: 27 m), paquete de 10 unidades	30094723
	Rollo de papel, blanco, autoadhesivo (longitud: 13 m), juego de 10 unidades	30094724
	Rollo de papel, blanco, etiquetas autoadhesivas (550 etiquetas), juego de 6 unidades	30094725
	Dimensiones de la etiqueta 56 x 18 mm	


	Impresora de etiquetas Citizen CLS631	11141820
---	---------------------------------------	----------


Lectores de RFID / dispositivos de escritura / tarjetas

	EasyScan USB	30416173
	Lee y escribe las etiquetas de RFID.	

	Smart Tag	
	Conjunto de 50 unidades	30101517
	Conjunto de 200 unidades	30101518

Accesorios manos libres

	Pedal de mando, interruptor opcional para control remoto (conexión USB)	30312558

	ErgoSens, sensor óptico para control remoto (conexión USB)	30300915

Lectores de códigos de barras



Lector de código de barras USB con cable

30417466

Dispositivos antirrobo



Cable antirrobo con cierre

11600361

Cables para interfaces RS232C



Cable USB-RS232 (para conectar el instrumento vía RS232C a un puerto USB)

64088427



Cable USB-RS232 de módem nulo para la conexión de periféricos y ordenadores a través de la conexión RS232C a una balanza XPR/XSR

30576241

Interfaces inalámbricas



ADP-BT-S con adaptador de serie RS232C Bluetooth

30086494

Para la conexión inalámbrica entre:

- instrumento y ordenador (según el modelo del instrumento)
- impresora e instrumento



Adaptador USB Bluetooth para conexiones inalámbricas a impresora P-5x

30416089

(se requiere un adaptador de serie 30086494 Bluetooth RS232 adicional)




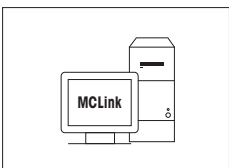
Software



LabX Balance Express

11153120

Sistema independiente, incluye una licencia para una balanza.

	Servidor de LabX Balance Sistema de servidor cliente, incluye una licencia de balanza.	11153121
	Licencia de instrumento único para una balanza LabX Licencia de instrumento único adicional para la versión Express o Server.	11153220
	Licencia de SQC	30539260
	Software de calibración de masas MC Link	
	Licencia de MC Link – 1 instrumento	30208285
	Actualización Multi Place de MC Link	30208289
	Opcional de MC Link: paquete de código de barras	30212767
	Opcional de MC Link: registro de auditoría	30208283
	Manual de validación de MC Link	30212634
	Servicio de instalación remota MC Link	30212635

Pesas de ajuste



Pesas OIML / ASTM (con certificado de calibración)
► www.mt.com/weights

Varios



EasyHub USB

30468768



Cable del terminal, con prolongación, longitud: 4,5 m

30300920



Cable USB (A - B) para la conexión a PC (longitud: 1 m)

12310716



Maletín de transporte para modelos de 5 mg, 10 mg y 100 mg (plataforma S)

30113497



Gancho para la plataforma L

11132565



SmartPrep es un embudo de un solo uso que permite preparar las muestras de forma rápida y sencilla. Apto para matraces de los siguientes tamaños: 10/19, 12/21, 14/23. 50 uds.

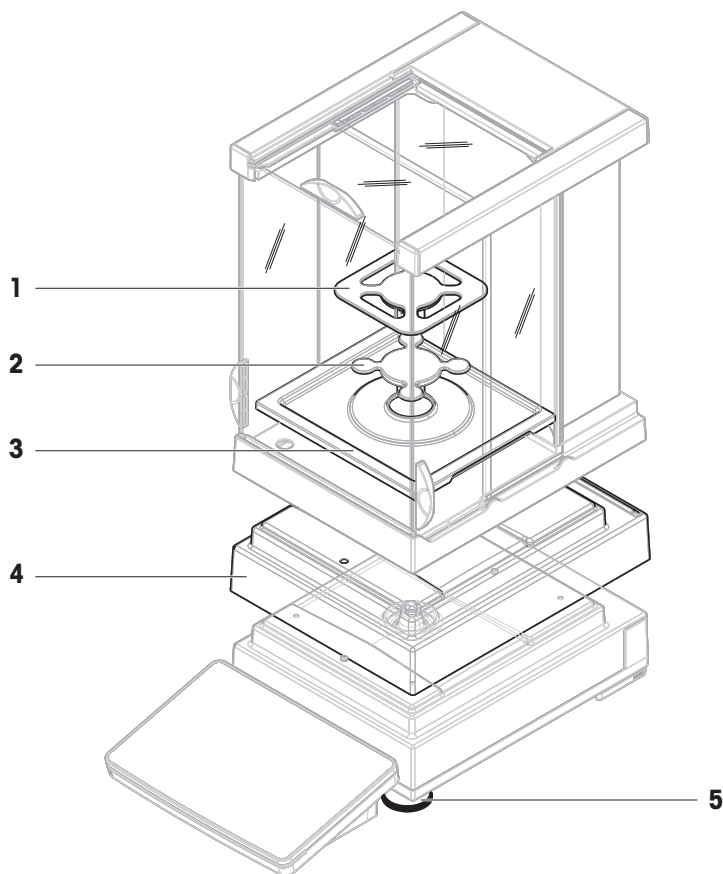
30061260

11.2 Piezas de repuesto

Las piezas de repuesto son piezas que se entregan con el instrumento original pero que se pueden reemplazar, si es necesario, sin la ayuda de un técnico de mantenimiento.

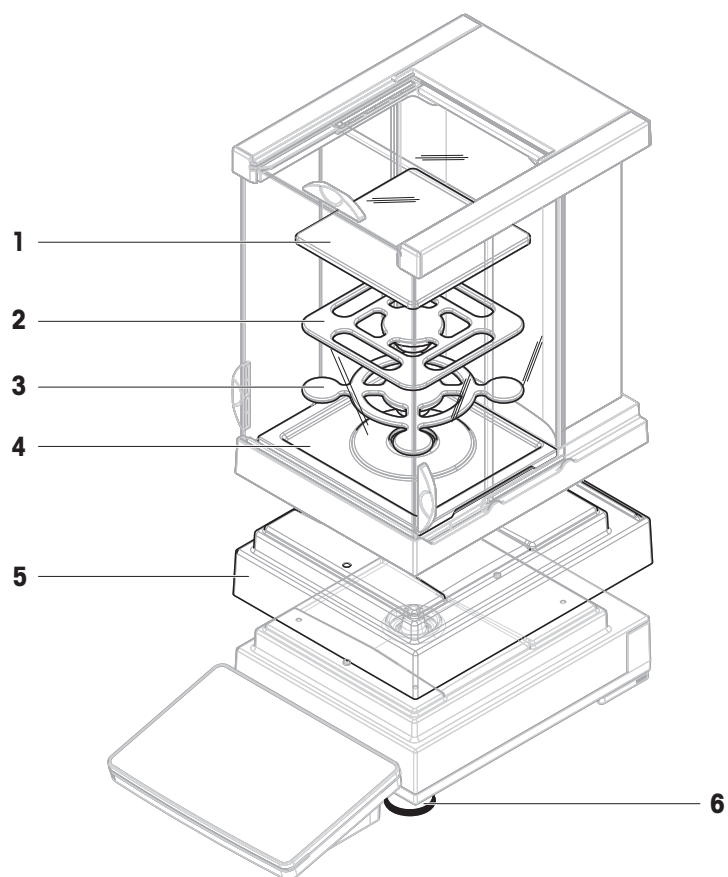
11.2.1 Balanzas con plataforma de pesaje S

11.2.1.1 Plataforma de balanza S, legibilidad de 0,1 mg, SmartPan Pro, cortaaire Pro



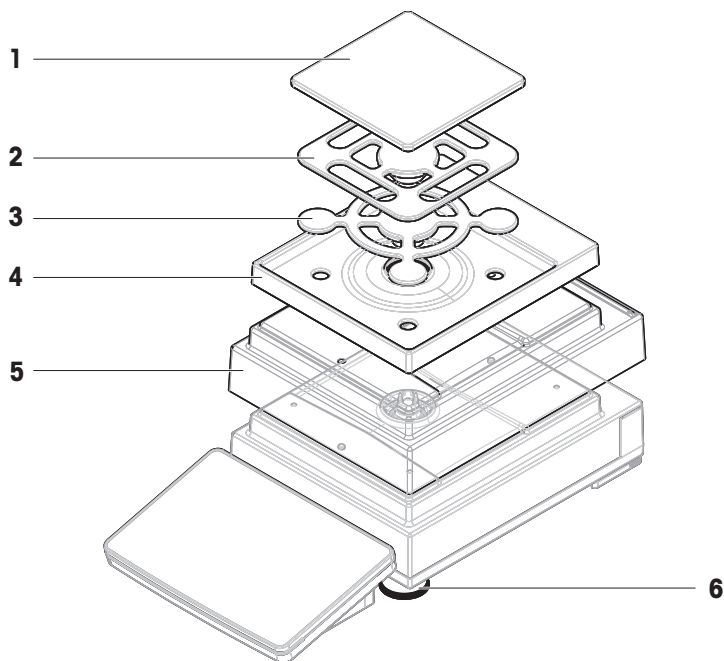
	Nº de pedido	Designación	Observaciones
1	30731725	Plato de pesaje SmartPan Pro	90 × 90 mm
2	30416103	Plato de pesaje SmartPan	68 × 68 mm
3	30416102	Plato colector	Para modelos con cortaaire
4	30300967	Cubierta protectora, plataforma de pesaje	—
5	30072531	Pata de nivelación	Incluye: 1 uds.

11.2.1.2 Plataforma de balanza S, legibilidad de 0,5 mg / 1 mg, SmartPan Pro, cortaares Pro



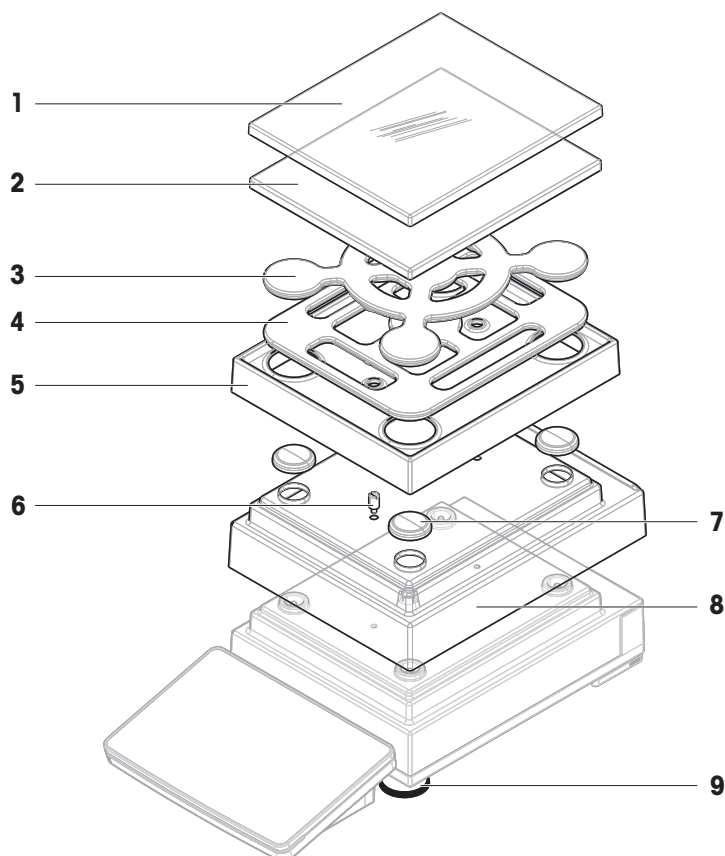
	Nº de pedido	Designación	Observaciones
1	30215433	Plato de pesaje	128 × 128 mm
2	30731726	Plato de pesaje SmartPan Pro	127 × 127 mm
3	30215431	Plato de pesaje SmartPan	127 × 127 mm
4	30416102	Plato colector	Para modelos con cortaares
5	30300967	Cubierta protectora, plataforma de pesaje	–
6	30072531	Pata de nivelación	Incluye: 1 uds.

11.2.1.3 Plataforma de balanza S, legibilidad de 1 mg, SmartPan Pro



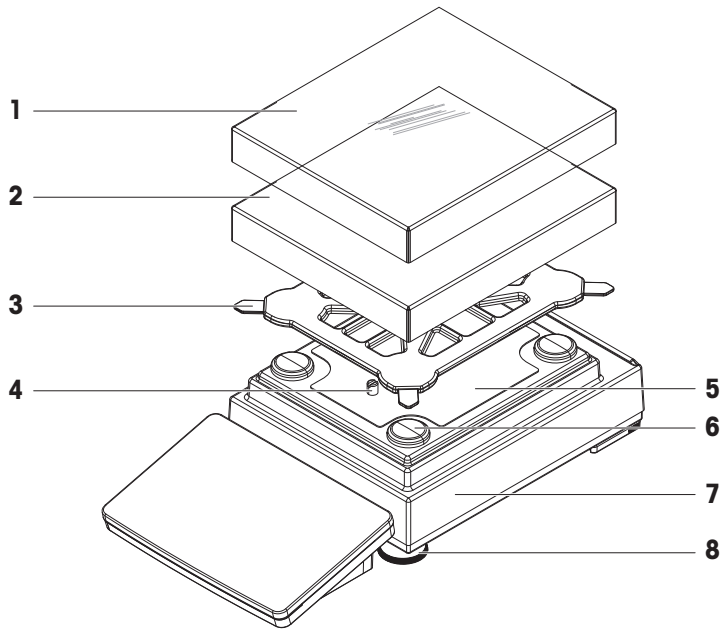
	Nº de pedido	Designación	Observaciones
1	30215433	Plato de pesaje	128 × 128 mm
2	30731726	Plato de pesaje SmartPan Pro	127 × 127 mm
3	30215431	Plato de pesaje SmartPan	127 × 127 mm
4	30416108	Plato colector	Para modelos sin cortaaíres
5	30300967	Cubierta protectora, plataforma de pesaje	–
6	30072531	Pata de nivelación	Incluye: 1 uds.

11.2.1.4 Plataforma de balanza S, legibilidad de 5 mg / 10 mg, SmartPan Pro



	N° de pedido	Designación	Observaciones
1	30106207	Cubierta protectora, plato de pesaje	172 × 205 mm
2	30215056	Plato de pesaje	172 × 205 mm
3	30215057	Plato de pesaje SmartPan	170 × 203 mm
4	30731727	Plato de pesaje SmartPan Pro	170 × 203 mm
5	30113501	Plato colector	Para modelos sin cortaaíres
6	30215373	Tornillo de tope	Incluye: 2 uds.
7	11131029	Soporte del plato, tapón	Incluye: 1 uds.
8	30300966	Cubierta protectora, plataforma de pesaje	–
9	30072531	Pata de nivelación	Incluye: 1 uds.

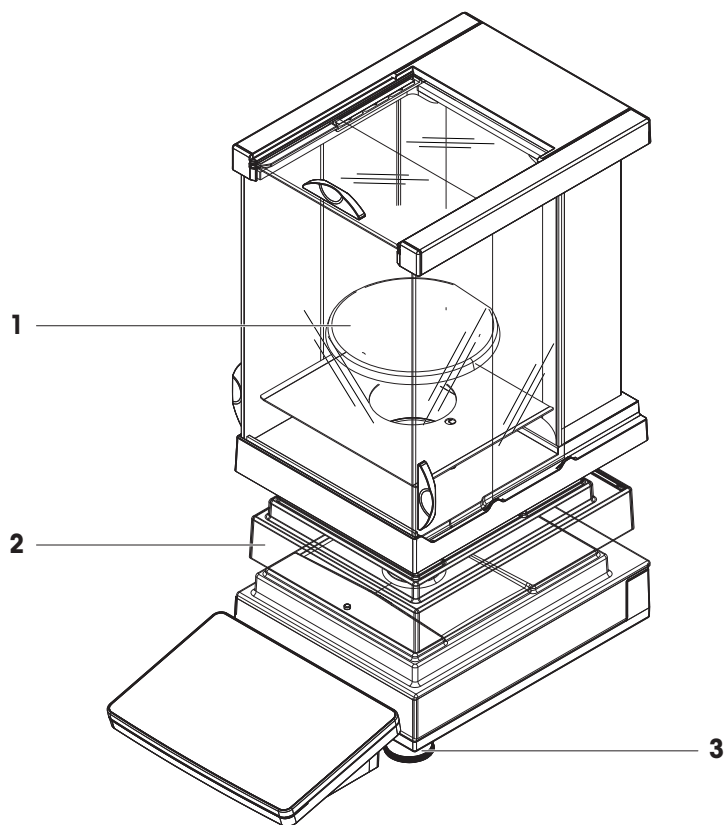
11.2.1.5 Plataforma de balanza S, legibilidad de 100 mg



	Nº de pedido	Designación	Observaciones
1	30106204	Cubierta protectora, plato de pesaje	190 × 223 mm
2	11131031	Plato de pesaje	190 × 223 mm
3	11131037	Soporte del platillo	–
4	11131073	Tornillo de tope	Incluye: 1 uds.
5	11131067	Placa de sujeción	–
6	11131029	Soporte del plato, tapón	Incluye: 1 uds.
7	30300966	Cubierta protectora, plataforma de pesaje	–
8	30072531	Pata de nivelación	Incluye: 1 uds.

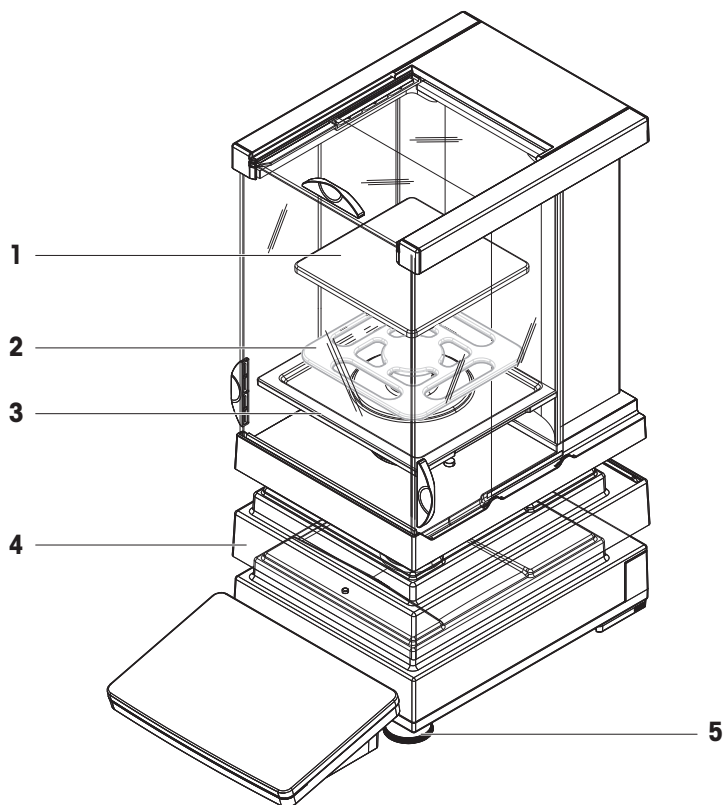
11.2.2 Comparadores con plataforma de pesaje S

11.2.2.1 Plataforma de comparador S, legibilidad de 0,1 mg / 1 mg, LevelMatic, cortaires Pro o cortaires W12



	Nº de pedido	Designación	Observaciones
1	11131123	Plato de pesaje LevelMatic	Incluye: plato de pesaje, soporte del plato de pesaje
2	30300967	Cubierta protectora, plataforma de pesaje	–
3	30072531	Pata de nivelación	Incluye: 1 uds.

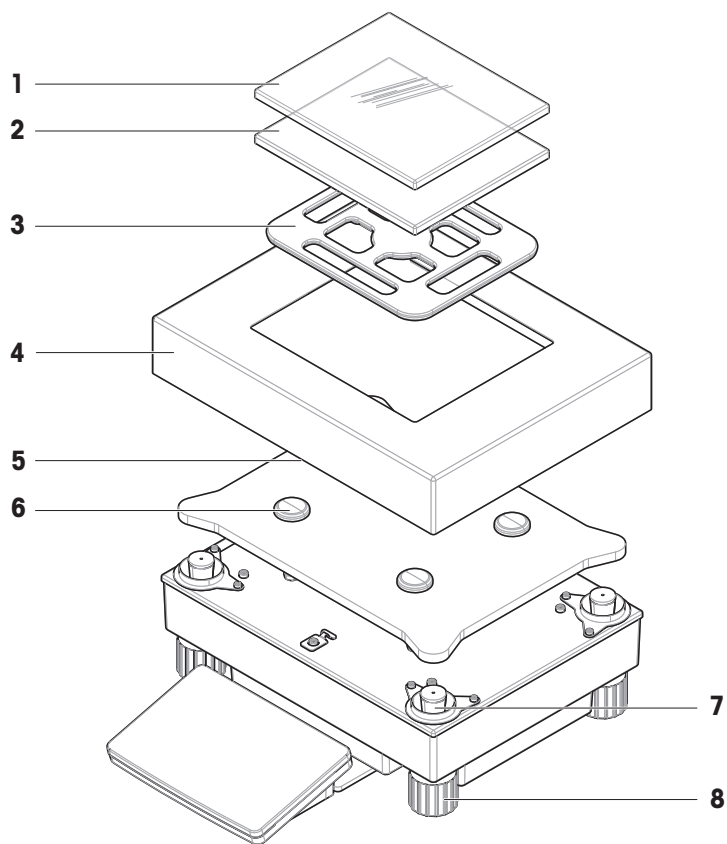
11.2.2.2 Plataforma de comparador S, legibilidad de 1 mg, SmartPan Pro, cortaares Pro



	Nº de pedido	Designación	Observaciones
1	30215433	Plato de pesaje	128 × 128 mm
2	30731726	Plato de pesaje SmartPan Pro	127 × 127 mm
3	30416102	Plato colector	Para modelos con cortaares
4	30300967	Cubierta protectora, plataforma de pesaje	–
5	30072531	Pata de nivelación	Incluye: 1 uds.

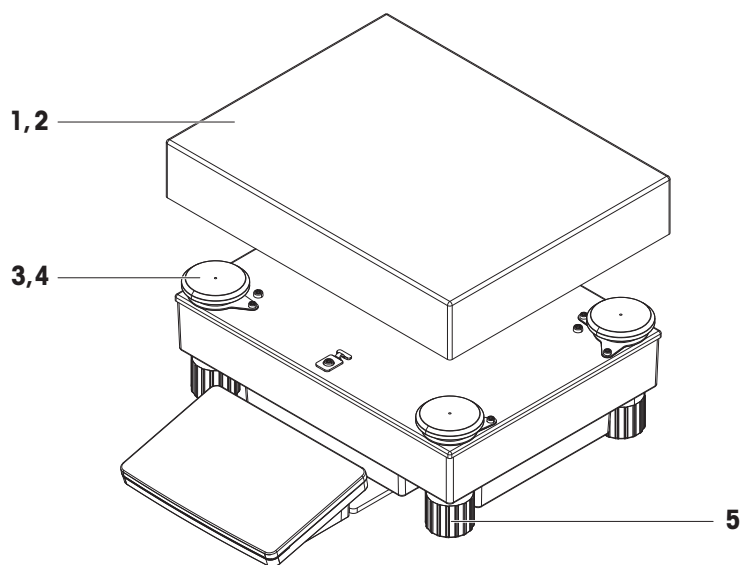
11.2.3 Balanzas con plataforma de pesaje L

11.2.3.1 Plataforma de balanza L, legibilidad de 10 mg, SmartPan Pro



	Nº de pedido	Designación	Observaciones
1	30106207	Cubierta protectora, plato de pesaje	172 × 205 mm
2	30215056	Plato de pesaje	172 × 205 mm
3	30731727	Plato de pesaje SmartPan Pro	170 × 203 mm
4	30215365	Elemento cortaaire	–
5	30215366	Adaptador de placas	–
6	11131029	Soporte del plato, tapón	Incluye: 1 uds.
7	30416106	Soporte del platillo	Incluye: 4 uds.
8	11133102	Pata de nivelación	Incluye: 1 uds.

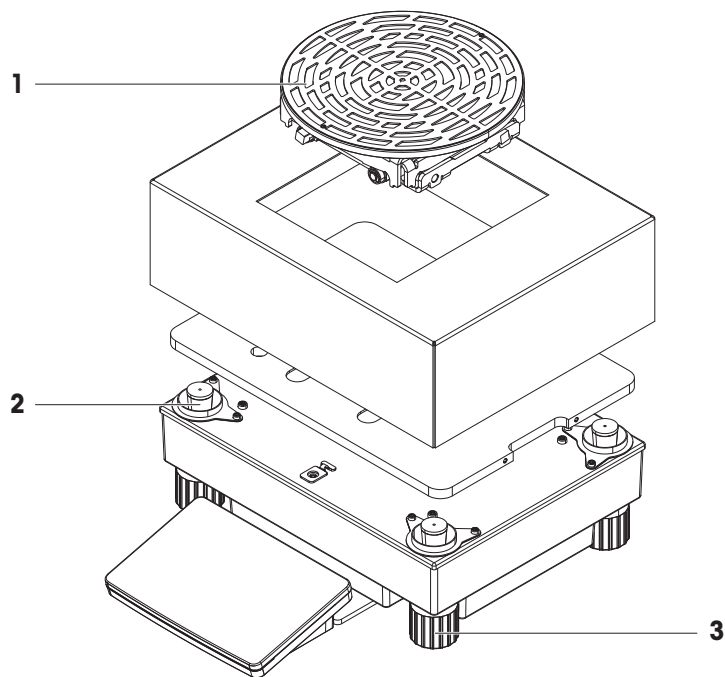
11.2.3.2 Plataforma de balanza L, legibilidad de 100 mg / 1 g



	Nº de pedido	Designación	Observaciones
1	239105	Plato de pesaje (≤ 32 kg)	280 × 360 mm
2	11102124	Plato de pesaje (≤ 64 kg)	280 × 360 mm
3	30416105	Tapón, soporte del platillo (≤ 32 kg)	Incluye: 4 uds.
4	30416107	Tapón, soporte del platillo (≤ 64 kg)	Incluye: 4 uds.
5	11133102	Pata de nivelación	Incluye: 1 uds.

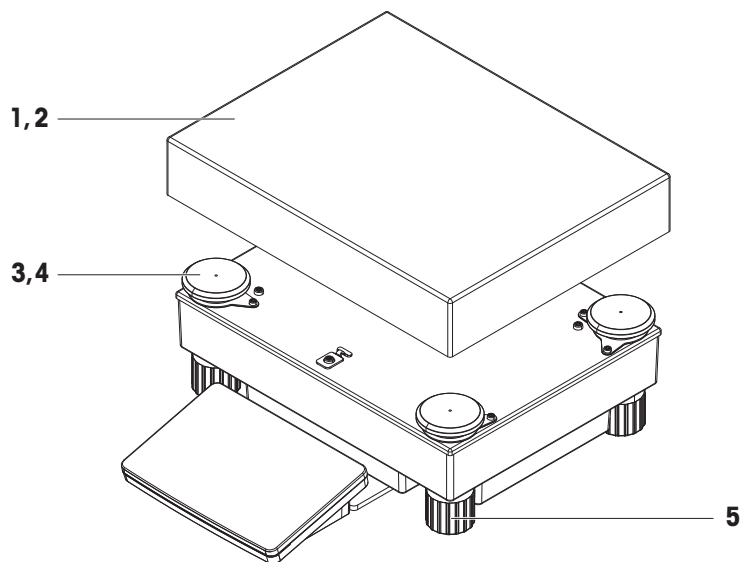
11.2.4 Comparadores con plataforma de pesaje L

11.2.4.1 Plataforma de comparador L, legibilidad de 1 mg / 5 mg, LevelMatic, cortaaire W64



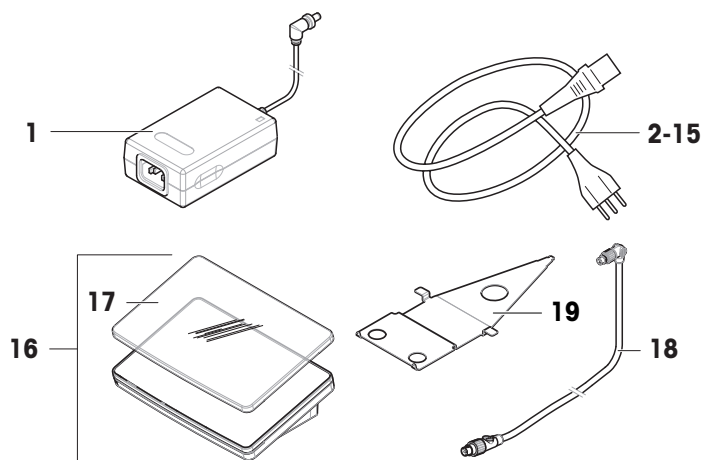
	Nº de pedido	Designación	Observaciones
1	11120415	Plato de pesaje LevelMatic	–
2	30416106	Soporte del platillo	Incluye: 4 uds.
3	11133102	Pata de nivelación	Incluye: 1 uds.

11.2.4.2 Plataforma de comparador L, legibilidad de 5 mg / 10 mg



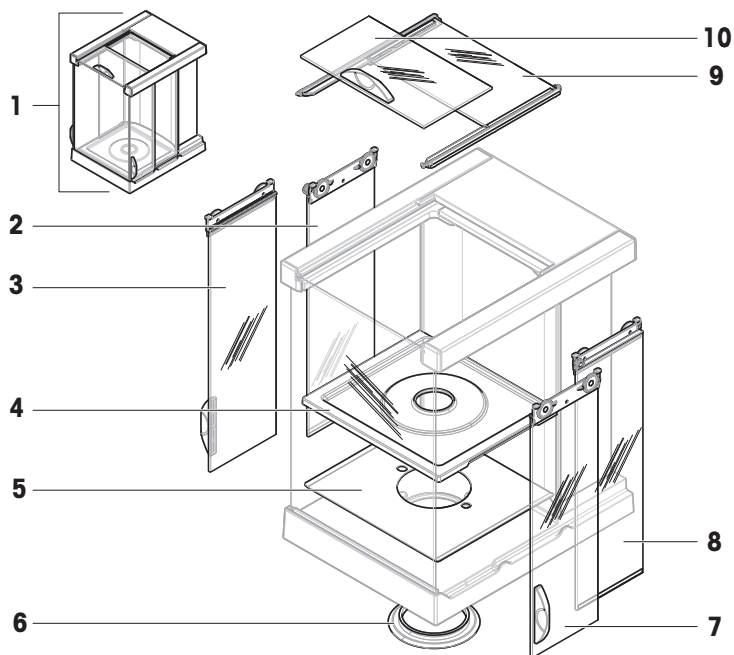
	Nº de pedido	Designación	Observaciones
1	239105	Plato de pesaje (≤ 32 kg)	280 × 360 mm
2	11102124	Plato de pesaje (≤ 64 kg)	280 × 360 mm
3	30416105	Tapón, soporte del platillo (≤ 32 kg)	Incluye: 4 uds.
4	30416107	Tapón, soporte del platillo (≤ 64 kg)	Incluye: 4 uds.
5	11133102	Pata de nivelación	Incluye: 1 uds.

11.2.5 Varios



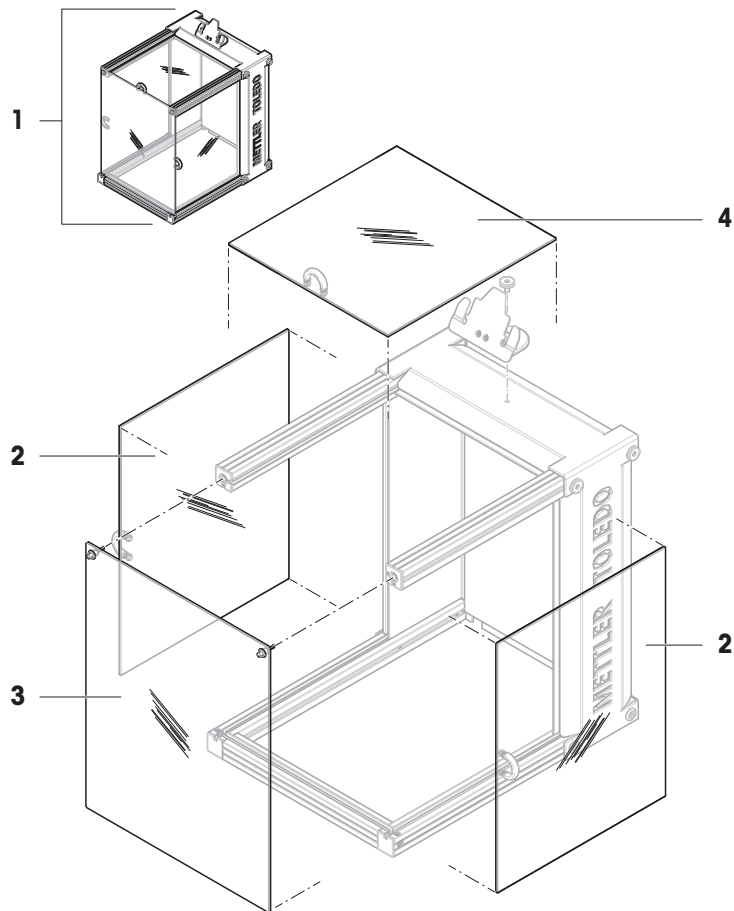
	Nº de pedido	Designación	Observaciones
1	30388323	Adaptador de CA/CC	Salida: 12 V CC, 5 A
2	88751	Cable de alimentación AU	—
3	30015268	Cable de alimentación BR	—
4	87920	Cable de alimentación CH	—
5	30047293	Cable de alimentación CN	—
6	87452	Cable de alimentación DK	—
7	87925	Cable de alimentación UE	—
8	89405	Cable de alimentación GB	—
9	225297	Cable de alimentación IL	—
10	11600569	Cable de alimentación IN	—
11	87457	Cable de alimentación IT	—
12	11107881	Cable de alimentación JP	—
13	11107880	Cable de alimentación TH, PE	—
14	88668	Cable de alimentación EE. UU.	—
15	89728	Cable de alimentación ZA	—
16	30317506	Terminal PRPT	Incluye: cubierta de protección
17	30125377	Cubierta de protección, terminal	Para terminal (PRAT, PRPT)
18	30416123	Cable, terminal	—
19	30416121	Soporte, terminal	Para la plataforma S

11.2.6 Cortaares Pro



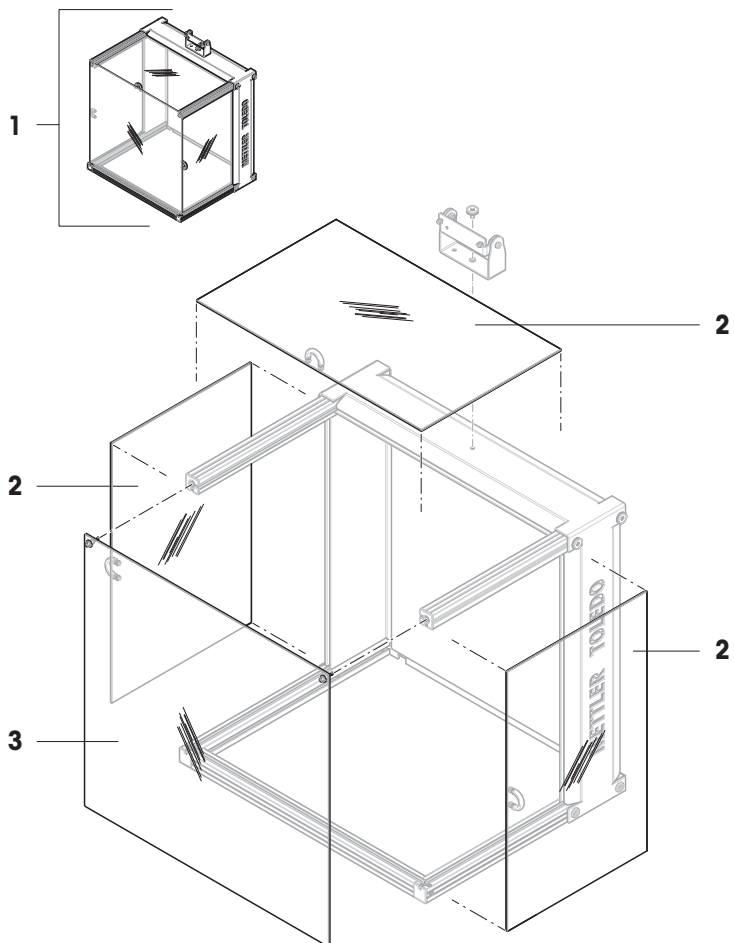
	Nº de pedido	Designación	Observaciones
1	30300926	Cortaares Pro	No incluye: placa inferior, bandeja de goteo
2	11133079	Puerta, izquierda, posterior	—
3	11133080	Puerta, izquierda, delantera	Incluye: tirador
4	30416102	Plato colector	Para modelos con cortaares
5	30416155	Placa inferior	Para modelos con plato de pesaje LevelMatic
6	30416104	Anillo, obturador	—
7	11133078	Puerta, derecha, delantera	Incluye: tirador
8	11133077	Puerta, derecha, posterior	—
9	11133081	Puerta, superior, posterior	—
10	11133082	Puerta, superior, delantera	Incluye: tirador

11.2.7 Cortaires W12



	Nº de pedido	Designación	Observaciones
1	11134430	Cortaires W12	–
2	11134466	Puerta, lateral	Incluye: 1 puerta; No incluye: tirador
3	11134468	Panel, frontal	–
4	11134467	Puerta, superior	No incluye: tirador

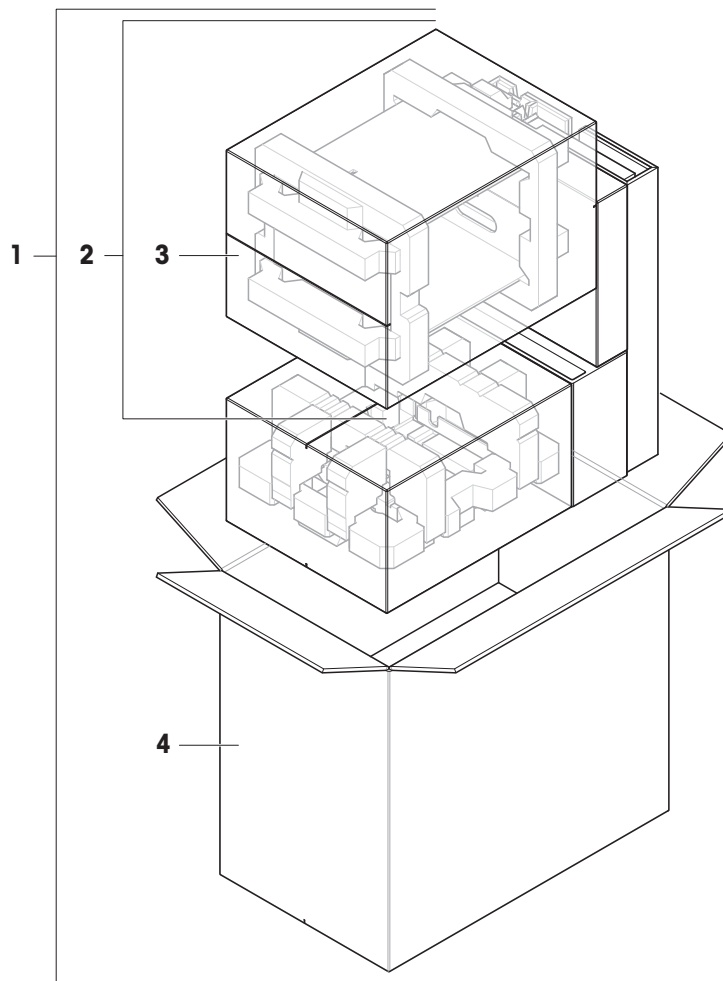
11.2.8 Cortaares W64



	Nº de pedido	Designación	Observaciones
1	11134470	Cortaares W64	—
2	11134469	Puerta, lateral/superior	Incluye: 1 puerta; No incluye: tirador
3	11134429	Panel, frontal	—

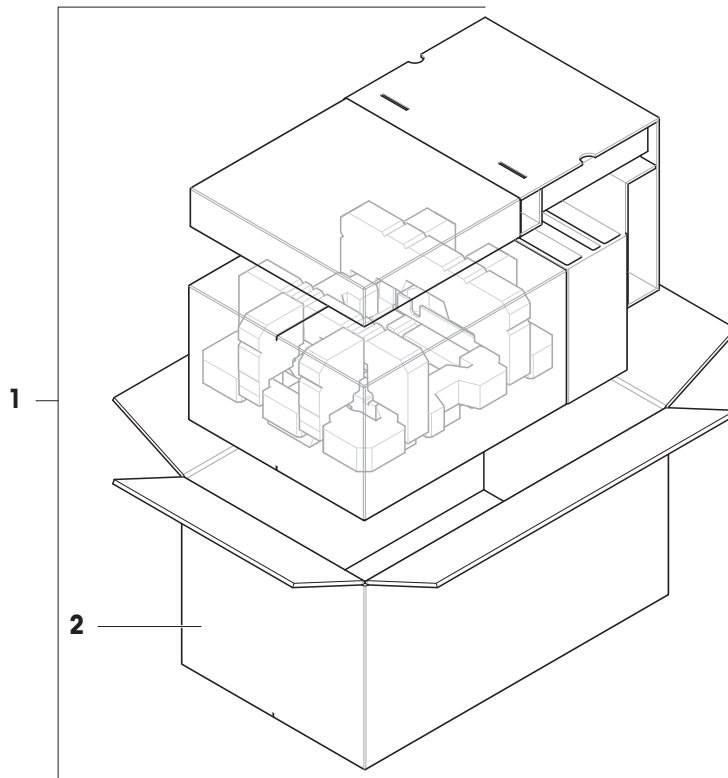
11.2.9 Embalaje

11.2.9.1 Plataforma S con cortaires



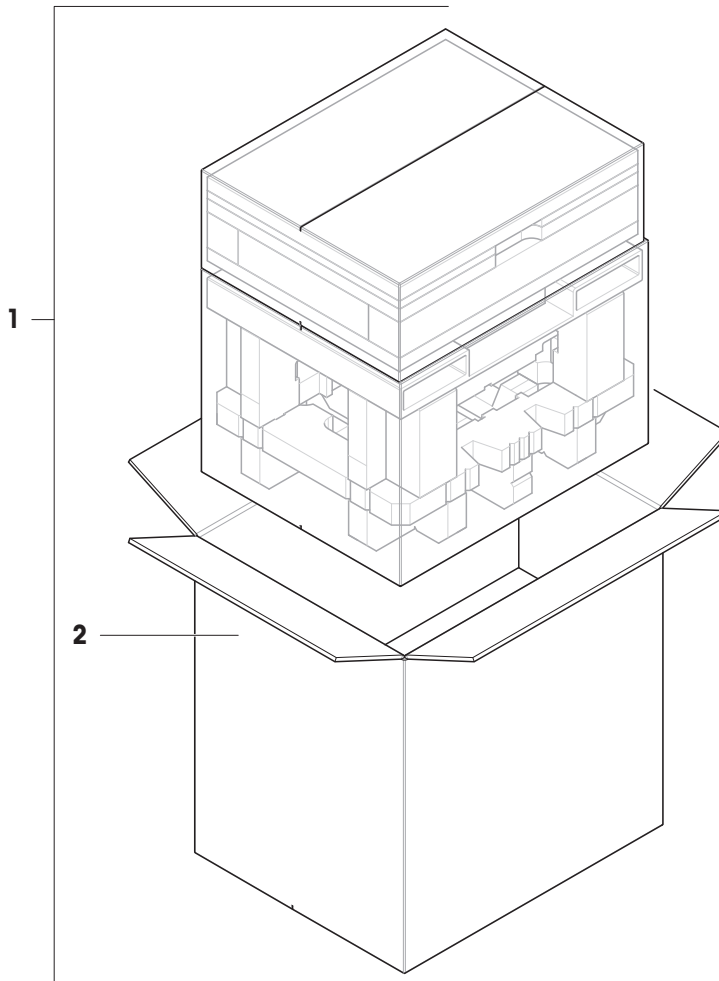
	Nº de pedido	Designación	Observaciones
1	30416124	Embalaje	Incluye: caja para exportación, material de protección interno
2	30416157	Embalaje, cortaires Pro	Incluye: caja para exportación, material de protección interno
3	30416159	Caja para exportación, cortaires	No incluye: material de protección interno
4	30416156	Caja para exportación	No incluye: material de protección interno

11.2.9.2 Plataforma S sin cortaares



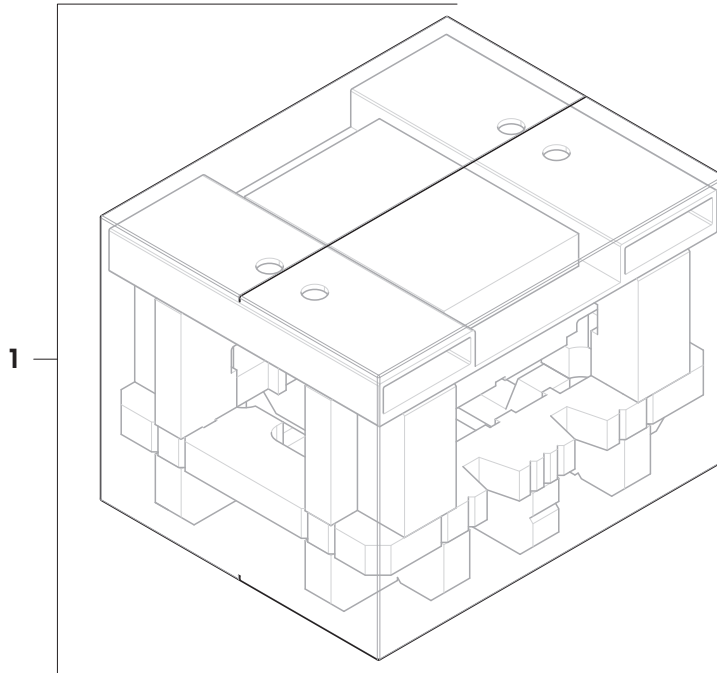
	Nº de pedido	Designación	Observaciones
1	30416160	Embalaje	Incluye: caja para exportación, material de protección interno
2	30416161	Caja para exportación	No incluye: material de protección interno

11.2.9.3 Plataforma L, legibilidad de 10 mg



	Nº de pedido	Designación	Observaciones
1	30416125	Embalaje	Incluye: caja para exportación, material de protección interno
2	30008482	Caja para exportación	No incluye: material de protección interno

11.2.9.4 Plataforma L, legibilidad de 100 mg y 1 g



	Nº de pedido	Designación	Observaciones
1	30416162	Embalaje	Incluye: caja para exportación, material de protección interno

12 Anexo

12.1 Balanzas aprobadas

12.1.1 Definiciones

Balanzas aprobadas

Las balanzas aprobadas son balanzas sujetas a los requisitos legales locales de los "instrumentos de pesaje no automáticos", tal y como se define en la OIML R76. En el caso de las balanzas aprobadas, el resultado de pesaje neto debe cumplir con un mayor nivel de control. Las balanzas aprobadas se usan, por ejemplo, para la metrología legal, el comercio basado en el peso o la determinación de la masa para la aplicación de leyes. El término "balanza aprobada" incluye balanzas con autorización legal (LFT), balanzas certificadas y balanzas registradas.

Las restricciones y comportamientos especiales de estas balanzas se describen en el presente apartado, así como en la configuración específica de la balanza a lo largo del manual.

Para identificar las balanzas aprobadas, los caracteres /M o /A se añaden a los nombres de los modelos.

Intervalo de escala actual, **d**

El valor **d** representa el "intervalo de escala actual". De acuerdo con la OIML R76-1 [T.3.2.2], representa la diferencia entre dos valores indicados consecutivos. En algunos países, el valor **d** se define como la "división de la báscula" o el "intervalo de división de la báscula". En la práctica, se suele denominar "legibilidad".

Intervalo de escala de verificación, **e**

El valor **e** indica el "intervalo de escala de verificación" [OIML R76-1: T.3.2.3]. Este valor se usa para la clasificación y verificación de un instrumento. Representa la exactitud absoluta del instrumento y es relevante en el marco de la supervisión del mercado.

El valor mínimo del intervalo de escala de verificación es de 1 mg. [OIML R76-1: 3.2]

12.1.2 Marcas descriptivas

Las marcas descriptivas del instrumento se encuentran en la etiqueta de modelo, según OIML R76-1 [7.1.4]:

- **Min**: capacidad mínima
- **Max**: capacidad máxima (denominada "capacidad" en este manual)
- **e**: intervalo de escala de verificación
- **d**: intervalo de escala actual

La etiqueta de identificación contiene también esas marcas descriptivas, así como otras características y límites metrológicos del instrumento.

12.1.3 Restricciones para la puesta a cero y tarar

Puesta a cero de la balanza

- Al encender la balanza, se realiza una puesta a cero inicial. Si la carga es superior al 20 % del alcance máximo de la balanza durante la puesta a cero inicial, dicha puesta a cero no es posible y no se muestra ningún valor de pesaje. [OIML R76-1: T.2.7.2.4 y 4.5.1]
- Durante el funcionamiento, el rango en el que se puede realizar una puesta a cero es de ± 2 % del alcance máximo de la balanza. [OIML R76-1: 4.5.1]

Tara de la balanza

- No es posible tarar la balanza si el peso bruto es negativo. [OIML R76-1: 4.6.4]

12.1.4 Método de fábrica: General Weighing

Todas las balanzas se entregan con un método de fábrica llamado **General Weighing**. En las balanzas aprobadas:

- El método de fábrica no se puede eliminar.

- La unidad del método de fábrica **General Weighing** está configurada como **g** y no se puede editar.
- Al encender la balanza, se muestra el método de fábrica en la pantalla de pesaje, con independencia del método que se estuviera ejecutando cuando se apagó la balanza.
- Para el perfil de tolerancia usado por el método de fábrica, la configuración **Legib. de pantalla** se establece en **1d** y no se puede editar.

12.1.5 Representación de los resultados de pesaje

La representación del resultado de pesaje de las balanzas aprobadas se rige por las reglas relativas a las unidades de pesaje, el valor de peso y la indicación del tipo de pesa. Estas normas se describen en los siguientes párrafos.

Unidad

- Se puede seleccionar un conjunto reducido de unidades.
- Las unidades que define el usuario (**Unidad personalizada**) se limitan a caracteres que no pueden confundirse con otras unidades de serie. No se permiten los siguientes valores (letras mayúsculas y minúsculas):
 - todas las unidades comunes, abreviatura o nombre completo, por ejemplo, g, gramo, kg, ct, oz, etc.
 - c, ca, car, cm, crt, cart, kt, gr, mgr, ugr, kgr, gra, mgra, ugra, kgra, grm, mgrm, ugrm, kgrm, mgram, ugram, kgram, k, kilo, to, tn, sh, tael, dram, dr, lboz, gramo, tonelada, libra, onza, lbt, cwt, dwt
 - todas las unidades comunes que comienzan con la letra "o", en las que "o" se sustituye por el número "0", por ejemplo, Oz, Ozt, etc.
 - todas las unidades comunes en las que se añade la letra "s" al final

Resultado de pesaje

Si el intervalo de escala actual es inferior al intervalo de escala de verificación ($d < e$), las cifras inferiores a **ese** denominan dígitos no verificados. En el caso de las balanzas con hasta cuatro dígitos ($d \geq 0,1$ mg), los dígitos no verificados se marcan. Por ejemplo, una pesa de 100 mg situada en una balanza con $e = 1$ mg y $d = 0,1$ mg se imprimiría como 100.[0] mg. [OIML R76-1: 3.4.1, 3.4.2]

- valor de peso primario en la pantalla principal de pesaje: los dígitos no verificados aparecen en gris
- valor de peso secundario (**Pesas info.**) en la pantalla principal de pesaje: los dígitos no verificados aparecen en gris
- **Lista de resultados**, vista detallada: los dígitos no verificados están entre paréntesis
- **Memoria fiscal**: los dígitos no verificados están entre paréntesis
- Ticket impreso: los dígitos no verificados están entre paréntesis
- Exportación de datos: sin marcado especial

Si se utilizan unidades personalizadas, los dígitos no verificados no se marcan.

La representación de los valores de peso no afecta a la exactitud de los resultados de pesaje. Esto es coherente con los requisitos de metrología legal.

Indicador del resultado de pesaje

El tipo de resultado de pesaje, como **Peso neto**, **Tara** o **Peso bruto**, se marca de acuerdo con la OIML R76-1 [T.5.2, T.5.3, 4.6.5, 4.6.11, 4.7].

Indicador	Pantalla principal de pesaje	Lista de resultados	Impresión
Peso neto	Net	Peso neto	N
Tara	—	Tara	T
Tara predeterminada	—	Tara predeterminada	PT
Peso bruto	—	Peso bruto	B ¹
Peso calculado	*	*	*
Peso inestable	o	D	D

¹ Si solo se incluye el peso bruto en la copia impresa, el indicador **B** se omite.

Ejemplos de impresión

Los siguientes ejemplos se refieren a una balanza con $e = 1$ mg y $d = 0,1$ mg. La tara o el valor de tara pre-establecido es de 200 mg, el peso bruto es de 743,2 mg y el peso neto es de 543,2 mg.

- con tara manual:

N	543.	[2]	mg
T	200.	[0]	mg
B	743.	[2]	mg

- con tara predefinida:

N	*	543.	[2]	mg
PT		200.	0	mg
B		743.	[2]	mg

12.1.6 MT-SICS

Los siguientes comandos no están disponibles para las balanzas aprobadas:

- **CO**
 - No es posible cambiar el tipo de ajuste.
- **TI**
 - No es posible realizar una tara inmediata. [OIML R76-1: 4.6.8]
- **ZI**
 - No es posible realizar una puesta a cero inmediata. [OIML R76-1: 4.5.6]

12.1.7 Referencia

OIML R 76-1 Edition 2006 (E), Non-automatic weighing instruments, Part 1: Metrological and technical requirements – Tests

Índice

A

aclimatación	
tiempo	41, 200
Adaptador de CA/CC	202
ajuste	26, 73
ajuste	189
determinación de la densidad	152
ensayo de excentricidad de carga	178
externo	74
formulación sencilla	129
interno	73
pesaje general	117
pesaje por intervalos	140
recuento de piezas	167
SQC	159
test	178
test de repetibilidad	182
test de sensibilidad	186
valoración	143
alimentador automático	60, 122, 163
altitud	200
ayuda de nivelación	42, 98
ayuda para el pesaje	
SmartTrac	24

B

balanza aprobada	117, 261
balanza certificada	
consulte la balanza aprobada	261
Balanza LFT	
consulte la balanza aprobada	261
balanzas con autorización legal	
consulte la balanza aprobada	261
bloquear	
balanza	94
Bluetooth	114
impresora	76, 114
bomba	
presión	97
brillo	110

C

cabezal de dosificación	
campos de datos	95
copiar datos	95

editar datos	95
calentamiento	
tiempo	41, 200
cero	22, 43
inicial	117
cerrar sesión	93
clonar	
método	63
comando	
MT-SICS	84, 115
servicio web	85, 115
condiciones ambientales	29, 200
contraseña	
iniciar sesión	42
nuevo usuario	91
restablecer	93
convención	9
cortacables	
limpiar	192
crear	
ensayo de excentricidad de carga	67
grupo de usuarios	91
método	49
test de repetibilidad	67
test de sensibilidad	67
usuario	91

D

desbloquear	
balanza	94
descripción general	
etiqueta de identificación	22
terminal	22
determinación de la densidad	
ajuste	152
crear un método	56
ejecutar	57
disposal	234
dispositivo	
editar configuración	82
eliminar	82
ErgoSens	82, 115
impresora	75, 77, 114
lector de código de barras	79, 114
lector de RFID	54, 80, 95, 114

pedal de mando	115
periférico	114

E

EasyScan	
consulte Lector de RFID	80
editar	
método	63
ejecutar un método	
determinación de la densidad	57
formulación sencilla	52
pesaje general	50
pesaje por intervalos	53
recuento de piezas	63
SQC	58, 60
valoración	55
eliminar	
dispositivo	82
lector de RFID	82
método	64
tarea	64
embalaje	
balanza	45
ensayo	
crear	67
ensayo de excentricidad de carga	68
ajuste	178
crear	67
ErgoSens	82, 115
eliminar	82
Ethernet	113
etiqueta de identificación	
descripción general	22
EULA	41
externo	
ajuste	74
dispositivo	114

F

formulación sencilla	
ajuste	129
crear un método	52
realizar	52

G

guardar	
balanza	45

H

historial	98
humedad	200

I

impresora	75, 77, 114
eliminar	82
instalar	75, 76
prueba	76, 78
imprimir	
página de prueba	76, 78
resultado	75, 76
información de la balanza	101
Información sobre conformidad	14
Información sobre seguridad	15
iniciar sesión	42, 93
instalación	
puesta en marcha	41
terminal	32, 38
instalar	
ErgoSens	82
impresora	75, 76
lector de código de barras	79
lector de RFID	80
planta	29
interfaz	
Bluetooth	114
Ethernet	113
interno	
ajuste	73
interruptor de encendido/apagado	41, 43

L

LabX	83, 115
lector de código de barras	79, 114
eliminar	82
limpiar	
cortacables	192
luz	
Luz de estado	110
Luz de estado	110
LV12	60, 122, 163

M

mantenimiento	
LabX	83, 115
MT-SICS	84, 115

web	85, 115	restablecer	
memoria		contraseña	93
alibi (fiscal)	99	RFID	
memoria fiscal	99	etiqueta	95
método		lector	54, 80, 95, 114
clonar	63	Smart Tag	54, 80
crear	49	S	
editar	63	servicio web	85, 115
ejecutar	49	símbolo	9
eliminar	64	advertencia	15
tipo	49	símbolo de advertencia	15
Método de	25	Smart Tag	54, 80
MT-SICS	84, 115	SmartTrac	24
N		software	
nivel		versión	9
ayuda de nivelación	42, 98	sonido	
balanza	42	terminal	110
indicador	24	SQC	
P		ajuste	159
pantalla de pesaje	24	crear un método	58
pantalla principal de pesaje	24	realizar	58, 60
pedal de mando	115	T	
eliminar	82	tara	22, 43
pesa de control	65, 66	tarea	64
ajuste	177	temperatura	200
pesa de control combinada	66	tiempo de aclimatación	200
pesaje general		tiempo de calentamiento	200
ajuste	117	terminal	
crear un método	50	brillo	110
realizar	50	descripción general	22
pesaje por intervalos		instalación	32, 38
ajuste	140	Luz de estado	110
crear un método	53	sonido	110
realizar	53	test	26, 66
peso		ajuste	178
pesa de control	65	excentricidad	68
presión		repetibilidad	69
bomba	97	sensibilidad	71
R		test de repetibilidad	69
recuento de piezas		ajuste	182
ajuste	167	crear	67
crear un método	62	test de sensibilidad	71
realizar	63	ajuste	186
reposo	22, 43	crear	67

tiempo	
aclimatación	41, 200
calentamiento	41, 200
transport	
corta distancia	44
larga distancia	44

U

ubicación	29
USB	
consulte el dispositivo	114
impresora	75, 114
usuario	
administración	90
crear	91
eliminar	92
grupo	91
nombre	42

V

valoración	
ajuste	143
crear un método	54
realizar	55

Para proteger el futuro de su producto:

El servicio de METTLER TOLEDO garantiza la calidad, la precisión de medición y la conservación del valor de este producto en los años venideros.

Solicite más detalles sobre las atractivas condiciones de nuestro servicio.

► www.mt.com/service

www.mt.com/XPR-precision

Para más información

Mettler-Toledo GmbH

Im Langacher 44
8606 Greifensee, Switzerland
www.mt.com/contact

Reservadas las modificaciones técnicas.
© 11/2023 METTLER TOLEDO. Todos los derechos reservados.
30357077J es



30357077