

Sonda fixa confiável

Sonda para tanques grandes



Design confiável para processos higiênicos

Com seu acabamento robusto em aço inoxidável, a sonda InFit 762e/763e é capaz de suportar ambientes industriais agressivos e cumprir os requisitos de higiene mais extremos.



Opção de proteção aprimorada do sensor

Para proteger o sensor contra sólidos abrasivos no meio de processo, a sonda InFit 762e/763e oferece uma gaiola protetora no entorno.



Ampla variedade de aplicações de processo

A InFit 762e permite o uso de sensores de pH, ORP, OD (oxigênio dissolvido), CO₂, turbidez e condutividade de 12 mm em uma ampla variedade de aplicações de processo em linha.



Conexões para atender aos requisitos do processo

A METTLER TOLEDO oferece 10 tipos diferentes de conexão de processo para a InFit 762e, incluindo vários tamanhos de conexão ANSI (2", 3" e 4") e vários tamanhos de flange (DN50, DN65, DN80 e DN100).

USP
Class VI

FDA

CE

Ex

FM
APPROVED



Sondas fixas InFit 762e e 763e

Para adequar-se a diversas exigências de processo

A sonda de inserção fixa InFit™ 762e permite instalação rápida e fácil de eletrodos e sensores com rosca Pg 13,5. Isso permite o uso de uma ampla variedade de eletrodos de pH/Redox com eletrólito de referência sólido ou tipo gel, além de sensores para medição de condutividade, turbidez, oxigênio dissolvido e CO₂. A sonda InFit 762e foi projetada para uso nas indústrias química e farmacêutica (incluindo áreas de risco).

A sonda de inserção fixa InFit 763e fornece integração rápida e fácil de eletrodos de pH/Redox pressurizados com eletrólito de referência líquido em aplicações nas indústrias química e farmacêutica.

Dados técnicos da InFit 762e e InFit 763e:

	InFit 762e	InFit 763e
Temperatura		0...130 °C
Faixa de pressão funcional	Corpo de aço inox: máx. 6 bar	Corpo de aço inox: máx. 6 bar Corpo de plástico: máx. 10 bar
Aspereza da superfície (ranhura de O-ring/outros)		N6/N8 (Ra32/Ra125)
Comprimento de inserção	400 mm/4.000 mm	
Peças em contato com o meio líquido	DIN 1.4404/AISI 316L, DIN 2.4602/Liga AISI C22, titânio, PVDF, PVDF antiestática	
O-rings molhados	FKM-FDA, EPDM-FDA, FFKM-FDA	
Conexão do sensor	Pg 13,5	Eletrodos com eletrólito líquido
Conexões de processo padrão	M80×3 mm (somente para sondas de plástico); DN50 G2" (para aço inoxidável); ANSI 2"/150 lbs; ANSI 3"/150 lbs; ANSI 4"/150 lbs; Flange DN50-PN16; Flange DN65-PN16; Flange DN80-PN16; Flange DN100-PN16; Flange de Presilha Tripla 3" reto; Flange JIS 10K 80	
Peso	Aprox. 4 kg	
Informações de pressão	De acordo com PED-Artigo 1, Seção 2.2: A pressão é em referência à pressão atmosférica, p. ex., uma sobrepressão. Da mesma maneira, uma pressão na região de vácuo será expressa como pressão negativa.	
Proteção contra explosão¹⁾	De acordo com as diretivas ATEX (94/9/EG): II 1/2G c IIC T6...T3 Ga/Gb II 1/2D c IIIC T69 °C...T141 °C Da/Db SEV 13 ATEX 0161 X De acordo com as diretivas FM: IS/I,II,III/1/ABCDEF/T6 Ta = 60 °C	
Certificados	Declarações de conformidade CE Diretiva de equipamento de pressão (PED) 97/23/CE Certificado de conformidade com a ordem EN10204-2.1 Certificado de inspeção 3.1B ATEX (94/9/CE), certificado FM, MaxCert™	

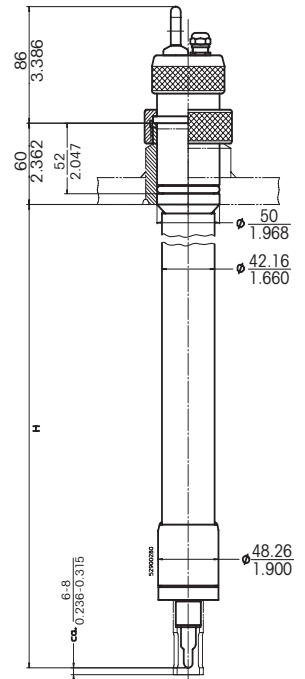
1) Válido para todas as sondas com peças em contato com o meio líquido e feitas de metal.

► www.mt.com/InFit762e

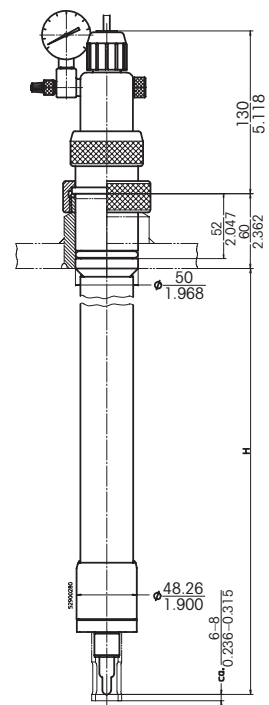
► www.mt.com/InFit763e

InFit e MaxCert são marcas registradas do Grupo METTLER TOLEDO.

Todas as outras marcas registradas são de propriedade de seus respectivos donos.



InFit 762e



InFit 763e

Grupo METTLER TOLEDO

Análítica de Processo
Contato local: www.mt.com/pro-MOs

Sujeito a alterações técnicas
© 05/2023 METTLER TOLEDO. Todos os direitos reservados
PA2100pt B
MarCom Urdorf, CH

www.mt.com/pro

Para mais informações